

Hauswasserstation 2000 Plus

Komplettarmaturen-Kombination für die Hauseingangsinstallation, DN 20 - 32



2

Anwendungsbereich

Die Hauswasserstation 2000 Plus ist eine Armaturenkombination aus Rückflussverhinderer mit Prüfvorrichtung und Rückspülfilter nach DIN EN 13443 mit Druckminderer nach DIN EN 1567 und dient speziell zur Vereinfachung der Montage von Hausanschlüssen. Zusätzlich enthält die Hauswasserstation 2000 Plus eine Wartungsabsperrung in Form eines Kugelhahns. Mit im Lieferprogramm enthalten sind ein Eingangs- und Ausgangs-Druckmanometer. Mit dieser Armaturen-Kombination wird die korrekte Reihenfolge der Armaturen nach DIN 1988 eingehalten. Durch die Integrati-

on der Bauteile wird eine besonders kurze Baulänge erreicht, so dass der Einbau auch bei räumlich problematischen Verhältnissen ohne Schwierigkeiten möglich ist. Die quadratische Anschlussfläche auf dem Verbindungsflansch erlaubt die Installation der Armatur in waagerechte und senkrechte Leitungen. (Senkrechter Einbau nur in Fließrichtung nach oben).

Die Hauswasserstation 2000 Plus ist im Geltungsbereich der DIN 4109 (Schallschutz im Hochbau) einsetzbar (Gruppe 1). Das gilt auch für Anlagen mit nachgeschalteten Druckspülern.

Ausführung

Die Hauswasserstation 2000 plus besteht aus einem im Flansch integrierten, demonstrierbaren Rückflussverhinderer und einem mechanisch wirkenden, halbautomatischen Rückspülfilter. Der Filtereinsatz ist aus nichtrostendem Stahlgewebe gefertigt. Der werkseitig auf 4 bar Ausgangsdruck eingestellte Druckminderereinsatz lässt sich

anhand des außen liegenden Einstellgriffs von 1,5 bis 6 bar verstellen. Zum Lieferumfang gehören zwei Manometer zur Druckkontrolle, Innensechskantschrauben mit Montageschlüssel und die Dichtung für den mit Gewindeverschraubung ausgestatteten Flanschanschluss (Lötverschraubungen auf Anfrage).

Hauswasserstation 2000 Plus

Werkstoffe

Das Flanschgehäuse ist aus bleiarmer, entzinkungsbeständiger Rotguss-Legierung gefertigt. Die Filtertasse besteht aus hochwertig transparentem Kunststoff, Gehäusekörper und innen liegende Kunststoffteile aus schlagfestem Thermoplast. Die Gummiteile sind aus alterungsbeständigen Elastomeren, alle weiteren Funktionsteile aus hochwer-

tigem bleiarmem Messing, bzw. Edelstahl hergestellt. Alle verwendeten Materialien entsprechen den anerkannten Regeln der Technik. Die vom Wasser berührten Kunststoffteile und Elastomere entsprechen den KTW-Empfehlungen des Bundesgesundheitsamtes.

Einbau

Die Einbaulage kann senkrecht oder waagrecht gewählt werden. Der Flansch muss unmittelbar hinter dem Wasserzähler installiert werden, wobei der in der Anschlussverschraubung integrierte Rück-

flussverhinderer die Sicherung der Trinkwasseranlage übernimmt. Die Installation der Hauswasserstation 2000 Plus ersetzt normgerecht alle Einzelarmaturen (inkl. KFR-Ventil).

Technische Daten

Betriebsdruck:	max. 16 bar
Betriebstemperatur:	max. 30 °C
Medium:	Trinkwasser
Durchlassweite:	untere 90 µm, obere 125 µm
Einbaulage:	beliebig
Durchflussleistung:	DN 20: 2,3 m³/h, bei 1,1 bar Δ p DN 25: 3,6 m³/h, bei 1,1 bar Δ p DN 32: 5,8 m³/h, bei 1,1 bar Δ p
ABP-Nr.:	DN 25: PA-IX 3712/I
Werks-Nr.:	2000 ...

Montage

Vor der Installation ist die Rohrleitung sorgfältig durchzuspülen. Der Flansch wird spannungsfrei unter Beachtung der Fließrichtung (Pfeil auf dem Gehäuse) lotrecht in die Rohrleitung montiert. Für die Haus-

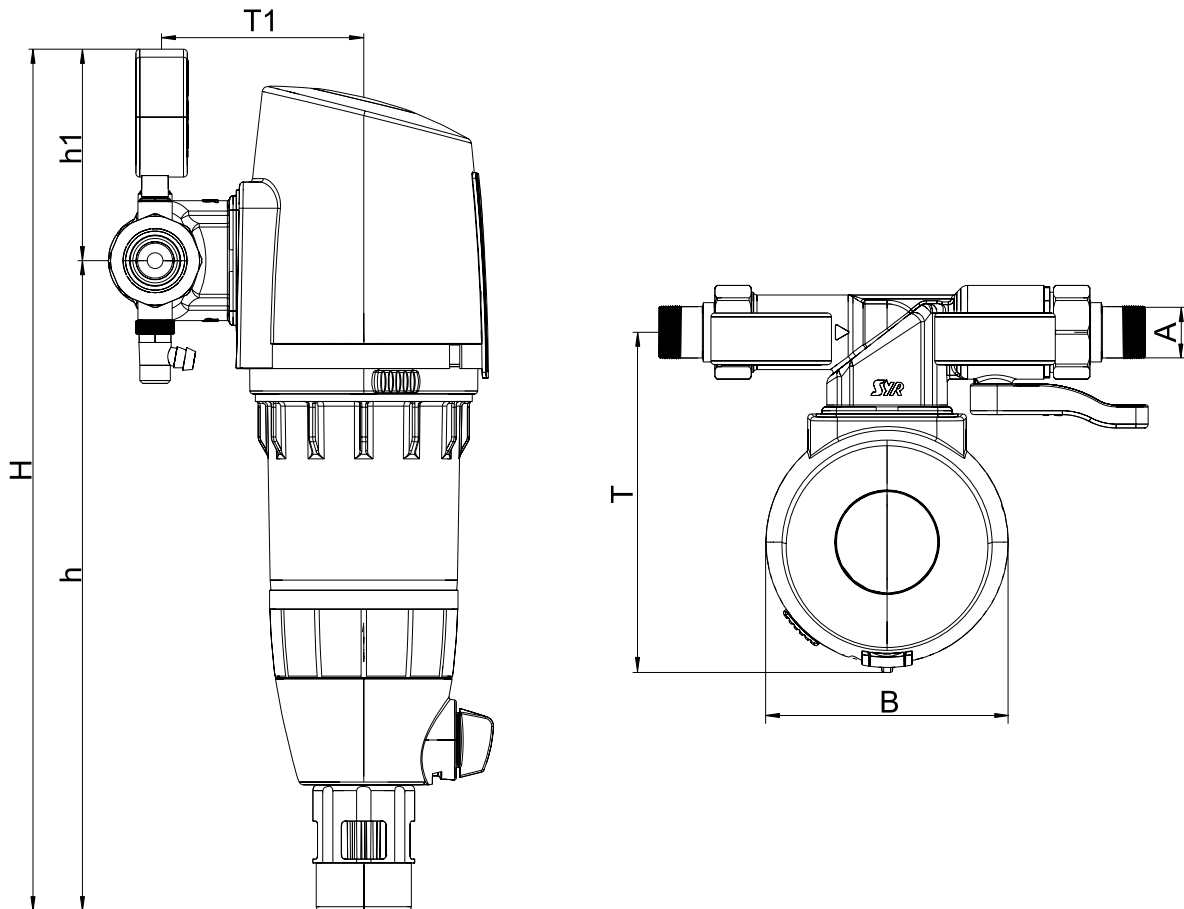
wasserstation 2000 Plus werden von der Rohrmitte bis zum Boden 400 mm Platz benötigt. Der Rückspülfilter wird mittels Innensechskantschrauben druckdicht angezogen.

Wartung

Wenn sich der Wasserdurchfluss durch erhöhten Druckverlust verringert, spätestens aber alle 6 Monate, soll entsprechend EN 806, Teil 5, eine Rückspülung durch den Betreiber durchgeführt werden. Die zeitgesteuerte Wartungsanzeige im Kugelhahngriff macht alle zwei Monate durch das Blinken einer Leuchtdiode auf die fällige Filterwartung aufmerksam. Die Rückspü-

lung kann mit der Rückspülautomatik RSA 2316 automatisiert werden. Die RSA steht als elektronische Rückspülsteuerung für mehr Sicherheit und Komfort. Die Verstellung des Ausgangsdrucks erfolgt an der Einstellschraube unter der Filtertasse. Der Rückflussverhinderer sollte einmal jährlich überprüft werden. Er kann zusätzlich aus dem Anschlussflansch demontiert werden.

Hauswasserstation 2000 Plus



2

Nennweite		DN 20	DN 25	DN 32
	A	G ¾"	G 1"	G 1 ¼"
Baumaße	H (mm)	354	354	354
	h (mm)	249	249	249
	h1 (mm)	105	105	105
	L (mm)	254	254	274
	l (mm)	180	180	180
	T (mm)	208	208	208
	T1 (mm)	98	98	98
	B (mm)	160	160	160

Zubehör

Rückspülautomatik RSA 2316.00.081
 Filtereinsatz 20 µm: 2315.01-965

Hauswasserstation 2000 Plus

Bauteile / Bestellnummern

①
Rückflussverhinderer

2000.00.921

②
Manometer

2000.00.906 (10 bar)

2000.00.907 (25 bar)

③
Verschraubungen

DN 20 Gewinde: 0814.20.900

DN 20 Löt: 0815.20.900

DN 25 Gewinde: 0812.25.900

DN 25 Löt: 0813.25.900

DN 32 Gewinde: 0816.32.900

DN 32 Löt: 0817.32.900

④
Manostopfen

0828.08.000

⑤
Entleerung

2315.00.920

⑥
Absperrgriff

2000.00.920

⑦
Schutzhaube

2315.01.919

⑧
**Dichtungssatz, inkl.
Schrauben und Schlüssel**

2315.00.931

⑨
Ventilkörper

2315.01.918

⑩
Filtereinsatz (komplett)

2315.00.930 (90 µm)

2315.01.965 (20 µm)

⑪
Druckminderer-Patrone

2315.01.925

2315.01.925

2315.01.925

2315.01.925

2315.01.925

2315.01.925

2315.01.925

2315.01.925

2315.01.925

2315.01.925

2315.01.925

2315.01.925

2315.01.925

2315.01.925

2315.01.925

