

Systemtrenner CA 6800

Einbauart CA



4

Anwendungsbereich

Der SYR Systemtrenner CA ist eine kompakte Sicherungsarmatur nach DIN EN 1717, Gruppe C, mit nicht kontrollierbarer Trennung (Dreikammersystem). Er entspricht der dort definierten Einbauart CA und kann demnach zur Absicherung bis einschließlich Flüssigkeitskategorie 3 verwendet werden. Seine Aufgabe ist es, ein Rücksaugen oder

Rückfließen von Nichttrinkwasser in das öffentliche Trinkwassernetz zu verhindern. Der Systemtrenner CA wird vorzugsweise zur Befüllung von Heizungsanlagen ohne Inhibitoren eingesetzt und erlaubt eine feste Verbindung der Heizungsfülleinrichtung mit der Trinkwasseranlage.

Ausführung

Der Systemtrenner CA beinhaltet alle in der DIN EN 1717 festgelegten Bestandteile und ist in 3 Zonen unterteilt: eine Zulaufdruckzone, eine nicht messbare Mitteldruckzone (belüftend zur Atmosphäre) und eine Ablaufdruckzone. Der Systemtrenner CA trennt durch Belüften der Mitteldruckzone

zur Atmosphäre, wenn die Druckdifferenz zwischen Mitteldruckzone und Zulaufdruckzone 10% des Zulaufdrucks unterschreitet. Über die Mitteldruckzone ist ein Entleerungsabfluss gewährleistet, der mindestens gleich dem festgelegten Zufluss ist.

Systemtrenner CA 6800

Werkstoffe

Das Gehäuse ist aus hochwertiger, bleiarmer Messing-Legierung gefertigt. Die Innenteile bestehen aus hochwertigen Kunststoffen oder nichtrostendem Stahl. Alle verwendeten Materialien sind DVGW geprüft, und die

vom Wasser berührten Kunststoffe erfüllen die KTW-Empfehlungen des Bundesgesundheitsamtes. Der an der Armatur vorhandene Ablauftrichter besteht aus hochwertigem Kunststoff.

Einbau

Die Armatur muss ständig zugänglich sein und darf nicht in Räume montiert werden, wo Überflutung, Frost oder hohe Temperaturen möglich sind. Die Installation sollte in gut belüfteter Umgebung durchgeführt werden. Die angeschlossene Entwässerungseinrichtung muss die austretende

Entleerungsmenge aufnehmen können. Der Systemtrenner CA ist waagrecht, mit dem Entleerungsventil (Trichteranschluss) nach unten zu installieren. Um eine einwandfreie Funktion zu gewährleisten, empfiehlt sich das Vorschalten eines Trinkwasserfilters.

Technische Daten

Betriebsdruck:	max. 10 bar
Betriebstemperatur:	max. 65°C
Einbaulage:	waagrecht, Trichteranschluss nach unten
Medium:	Trinkwasser
Durchflussleistung:	DN 15: 2,0 m ³ /h bei 1,7 bar Δp DN 20: 3,2 m ³ /h bei 1,7 bar Δp
ABP-Nr.:	P-IX 7998/I
Werks-Nr.:	6800 ...

Montage

Die Rohrleitung ist vor der Montage sorgfältig durchzuspülen. Der Systemtrenner CA wird unter Berücksichtigung der Fließrich-

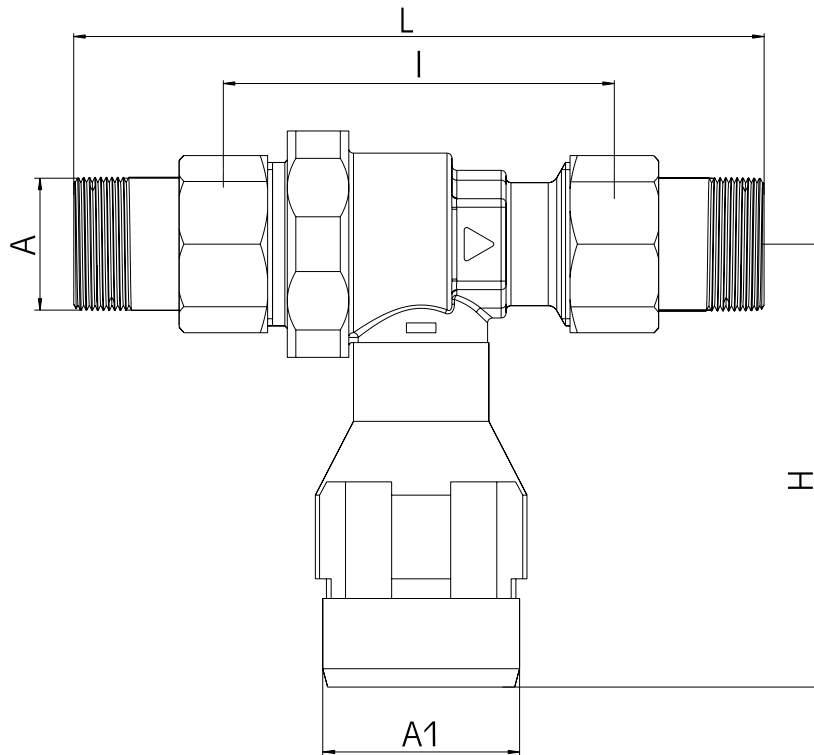
tung waagrecht und spannungsfrei installiert.

Wartung

Für den Systemtrenner CA besteht gemäß DIN EN 1717 die Pflicht zur regelmäßigen jährlichen Wartung. Wartungsvereinbarungen zwischen Betreiber und Installateur sind demnach sinnvoll. Die Überprüfung der ordnungsgemäßen Funktion erfolgt nach

dem ersten Betriebsjahr und weiter periodisch je nach Betriebsbedingungen, spätestens aber nach 2 Jahren. Die Ausführung des Systemtrenners CA mit einer Patronentechnik gestaltet die Wartung problemlos und einfach.

Systemtrenner CA 6800



4

Nennweite		DN 15	DN 20
	A	G ½	G ¾
Baumaße	L (mm)	137,5	147,5
	I (mm)	79,5	79,5
	H (mm)	90	90
	A1 (mm)	40	40

Systemtrenner CA 6800

Bauteile / Bestellnummern

- ①
Gehäuse
- ②
Anschlussverschraubung
DN 15: 0814.15.900
DN 20: 0812.20.900
- ③
Eingangsrückflussverhinderer
6800.00.900
- ④
Ausgangsrückflussverhinderer
0702.20.901
- ⑤
Ablauftrichter
6800.00.901

