

Druckminderer 6243

Druckminderer aus Rotguss für industrielle Anwendungen



3

Anwendungsbereich

Der SYR Druckminderer 6243 dient der Druckregelung in industriellen Anlagen und Geräten mit Medien entsprechend der angegebenen Spezifikation. Als Druckminderer

regelt er den Druck im nachgeschalteten Anlagenteil durch Schließen bei Druckanstieg.

Ausführung

Der Druckminderer 6243 ist als entlastetes Einsatzventil mit koaxial angeordnetem Schmutzfänger (Maschenweite: 0,25 mm) ausgerüstet. Er enthält eine Ausgangsdruckanzeige, die den eingestellten Druck anzeigt. Ein zusätzliches Manometer ist somit nicht erforderlich. Die Federkappe ist um 360° drehbar, sodass die Ausgangsdruckanzeige immer sichtbar ist. Die Funk-

tionsteile des Systems sind in einer Kartusche angeordnet, die ohne Ausbau der Armatur und ohne Spezialwerkzeug, bei bleibendem Ausgangsdruck, komplett austauschbar ist. Bei der Demontage der Kartusche bleibt der eingestellte Ausgangsdruck erhalten. Die Einbaulage kann durch die spezielle Kartuschenkonstruktion beliebig gewählt werden.

Druckminderer 6243

Werkstoffe

Das Gehäuse und die Verbindungsmutter sind aus bleiarmer, entzinkungsbeständiger Rotguss-Legierung gefertigt. Alle Gummiteile bestehen aus alterungsbeständigen Elastomeren. Die Membrane ist gewebeverstärkt und die Schraubkappe erhält ihre

Widerstandsfähigkeit durch glasfaserverstärkten Kunststoff. Die Dichtelemente sind aus wärme- und alterungsbeständigen Elastomeren hergestellt. Die Feder besteht aus korrosionsgeschütztem Federstahldraht.

Einbau

Die Auswahl der Anschlussgröße ist abhängig von der geforderten Durchflussleistung. Ein Druckminderer arbeitet ohne Hilfsenergie mit sehr kleinen Stellkräften und

reagiert daher empfindlich auf Verschmutzungen.

Der Druckminderer 6243 wird wirkungsvoll durch Vorschalten eines Filters geschützt.

Technische Daten

Eingangsdruck:	max. 25 bar
Öffnungsdruck:	Typ 6243.1: 1,5 bis 5 bar Typ 6243.2: 5 - 8 bar
Betriebstemperatur:	max. 90 °C
Einbaulage:	beliebig
Medium:	Wasser, Pressluft, neutrale nichtklebende Flüssigkeiten, neutrale Gase
Werks-Nr.:	6243...

Montage

Die Rohrleitung ist vor dem Einbau sorgfältig durchzuspülen. Unter Beachtung der Fließrichtung (siehe Pfeil auf dem Gehäuse) ist der Druckminderer spannungsfrei ein-

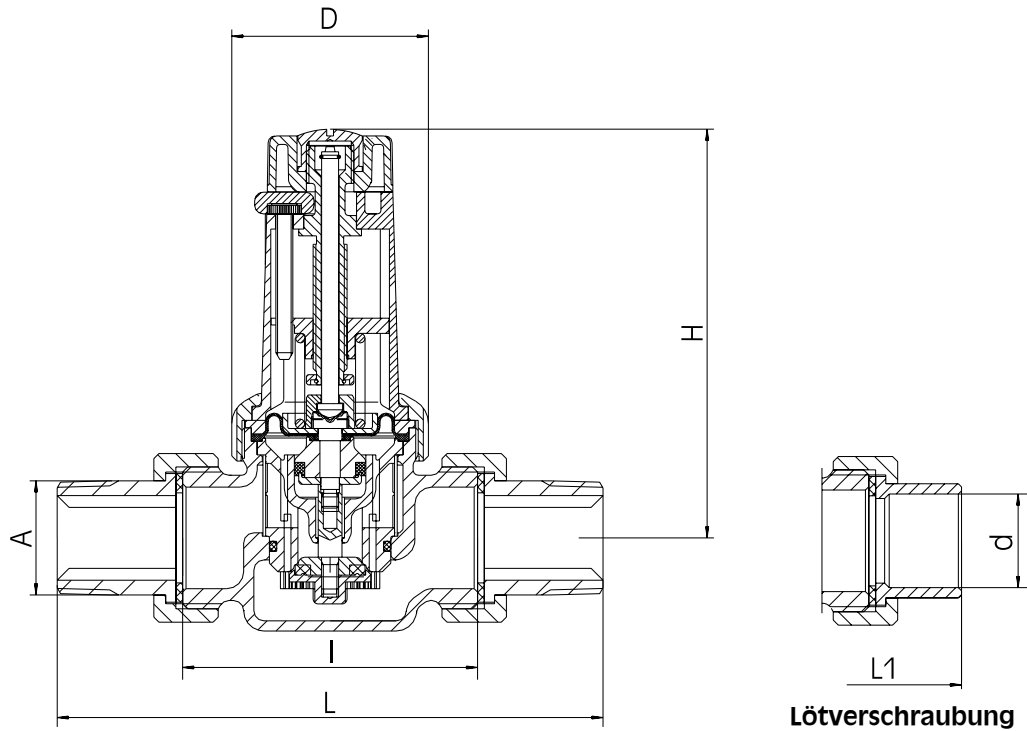
zubauen. Das Oberteil lässt sich ohne Lösen der Verbindungsmutter so drehen, dass die grüne Ausgangsdruckanzeige sichtbar ist.

Wartung

Der zur Verfügung stehende Eingangsdruck muss mindestens 1 bar höher sein als der gewünschte Ausgangsdruck. Zum Einstellen sind alle Entnahmeventile auf der Ausgangsseite geschlossen zu halten. Dazu wird die Sicherheitsschraube im Einstellgriff gelöst. Ein einziger Handgriff genügt zum Einstellen des gewünschten Drucks. Mit dem überlegten Detail des kombinierten Einstell-Anzeige-Rades sorgt der Druckminderer ohne zusätzliches Manometer gleichzeitig für den

optimalen Druck und den vollen Durchblick. Einstellgriff in Richtung (-) drehen bedeutet Verminderung, in Richtung (+) Steigerung des Ausgangsdrucks. Entsprechend den Betriebsbedingungen des Druckminderers ist eine regelmäßige Wartung notwendig. Dank der ausgereiften Anordnung der Kartuschentechnik ist der Austausch und die Wartung des Druckminderer-Funktionsteils im montierten Zustand der Armatur ohne Spezialwerkzeug möglich.

Druckminderer 6243



3

Nennweite		DN 15	DN 20	DN 25	DN 32	DN 40	DN 50
	A	G 1/2"	G 3/4"	G 1"	G 1 1/4"	G 1 1/2"	G 2"
Baumaße in mm	L (mm)	132	143	161	190	220	255
	L1 (mm)	106	117	135	170	205	240
	I (mm)	75	75	87	105	130	140
	H (mm)	123	123	121	176	176	180
	D (mm)	58	58	58	SW 75	SW 75	SW 75
Spitzendurchfluß in m³/h (bei 2m/s)	Wohnbauten nach DIN EN 1567	1,3	2,3	3,6	5,8	9,1	14
	gewerbl. Anlagen nach DIN 1988	1,8	3,3	5,4	8,6	13,7	21,2

Zubehör

Manometer 0011.08.000

Druckminderer 6243

Bauteile / Bestellnummern

①
**Druckminderer-Kartusche
mit Ausgangsdruckanzeige**

②
Gehäuse

③
Verschraubung

bestehend aus:
Überwurfmutter, Einlegeteil,
Dichtung

DN 15	0812.15.900
DN 20	0812.20.900
DN 25	0812.25.900
DN 32	0812.32.900
DN 40	0812.40.900
DN 50	0812.50.900

