

Druckregler 6203

Überströmventil aus Rotguss für industrielle Anwendungen



3

Anwendungsbereich

Der SYR Druckregler 6203 dient der Druckregelung in industriellen Anlagen und Geräten mit Medien, entsprechend der angegebenen Spezifikation. Als Proportionalregler verhindert er einen übermäßigen Druckanstieg in der vorgeschalteten Anlage

durch Öffnen im Verhältnis zum ansteigenden Druck. Der Druckregler Typ 6203 ist so aufgebaut, dass er bei möglichen Gegenströmen in längeren Ablauf- oder Rücklaufleitungen einsetzbar ist.

Ausführung

Der Druckregler 6203 ist als proportional arbeitendes, membransteuertes Überströmventil ausgeführt. Er enthält eine Ausgangsdruckanzeige, die den eingestellten Druck anzeigt. Ein zusätzliches Manometer ist somit nicht erforderlich. Die Federkappe ist um 360° drehbar, sodass die Ausgangsdruckanzeige immer sichtbar ist. Der Druckregler 6203 ist mit koaxial angeordnetem Schmutzfänger (Maschenweite: 0,25 mm)

ausgerüstet. Die Funktionsteile des Systems sind in einer Kartusche angeordnet, die ohne Ausbau der Armatur und ohne Spezialwerkzeug bei bleibendem Ausgangsdruck komplett austauschbar ist. Bei der Demontage der Kartusche bleibt der eingestellte Ausgangsdruck erhalten. Die Einbaulage kann durch die spezielle Kartuschenkonstruktion beliebig gewählt werden.

Druckregler 6203

Werkstoffe

Das Gehäuse und die Verbindungsmutter sind aus bleiarmer, entzinkungsbeständiger Rotguss-Legierung gefertigt. Alle Gummiteile bestehen aus alterungsbeständigen Elastomeren. Die Membrane ist gewebeverstärkt und die Schraubkappe erhält ihre

Widerstandsfähigkeit durch glasfaserverstärkten Kunststoff. Die Dichtelemente sind aus wärme- und alterungsbeständigen Elastomeren hergestellt. Die Feder besteht aus korrosionsgeschütztem Federstahldraht.

Einbau

Die Auswahl der Anschlussgröße ist abhängig von der geforderten Durchflussleistung. Ein Druckregler arbeitet ohne Hilfsenergie mit sehr kleinen Stellkräften und reagiert

daher empfindlich auf Verschmutzungen. Der Druckregler 6203 wird wirkungsvoll durch Vorschalten eines Filters geschützt.

Technische Daten

Eingangsdruck:	max. 25 bar
Öffnungsdruck:	Typ 6203.1: 1,5 bis 5 bar Typ 6203.2: 5 - 8 bar
Betriebstemperatur:	max. 110 °C
Einbaulage:	beliebig
Medium:	Wasser, Pressluft, neutrale nichtklebende Flüssigkeiten, neutrale Gase
Werks-Nr.:	6203...

Montage

Die Rohrleitung ist vor dem Einbau sorgfältig durchzuspülen. Unter Beachtung der Fließrichtung (siehe Pfeil auf dem Gehäuse) ist der Druckregler spannungsfrei einzu-

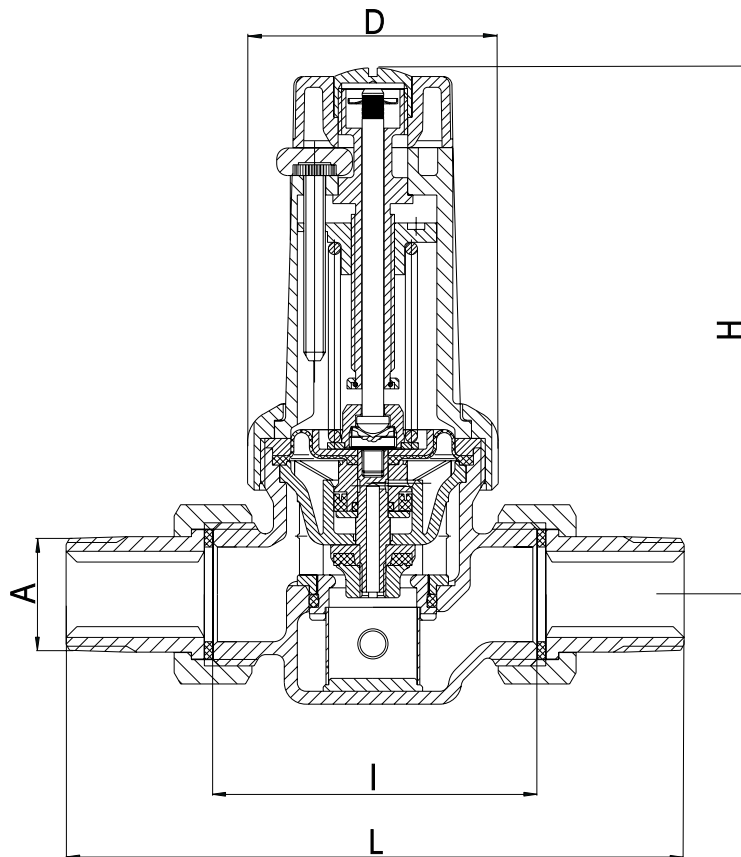
bauen. Das Oberteil lässt sich ohne Lösen der Verbindungsmutter so drehen, dass die grüne Ausgangsdruckanzeige sichtbar ist.

Wartung

Je nach Verwendung kann die Armatur auf den Ansprechdruck oder auf einen gewünschten, bei voller Durchströmung entstehenden Umlaufdruck eingestellt werden. Dazu wird die Sicherheitsschraube im Einstellgriff gelöst. Ein einziger Handgriff genügt zum Einstellen des gewünschten Drucks. Durch das kluge Detail des kombinierten Einstell-Anzeige-Rades sorgt der Druckregler ohne zusätzliches Manometer gleichzeitig für den optimalen Druck und

den vollen Durchblick. Einstellgriff in Richtung (-) drehen bedeutet Verminderung, in Richtung (+) Steigerung des Ausgangsdrucks. Entsprechend den Betriebsbedingungen des Druckreglers ist eine regelmäßige Wartung notwendig. Dank der ausgefeilten Anordnung der Kartuschentechnik ist der Austausch und die Wartung des Druckregler-Funktionsteils im montierten Zustand der Armatur ohne Spezialwerkzeug möglich.

Druckregler 6203



3

Nennweite		DN 15	DN 20	DN 25	DN 32
	A	G ½	G ¾	G 1	G 1 ¼
Baumaße	L (mm)	132	143	161	190
	I (mm)	75	75	87	105
	H (mm)	123	123	121	176
	D (mm)	58	58	58	SW 75

Druckregler 6203

Bauteile / Bestellnummern

①
**Druckregler-Kartusche
mit Ausgangsdruckanzeige**

②
Gehäuse

③
Verschraubung

bestehend aus:

Überwurfmutter, Einlegeteil,
Dichtung

DN 15 0812.15.900

DN 20 0812.20.900

DN 25 0812.25.900

