

# AnschlussCenter All-in-one 3228



6

## Anwendungsbereich

Das SYR AnschlussCenter All-in-one 3228 ist ein Anschluss-Modul zur automatischen Befüllung von geschlossenen Heizungsanlagen mit enthärtetem

(HWE), vollentsalztem (HVE) oder Wasser zur pH-Wert-Stabilisierung (HVE Plus). Maßgeblich für den Einsatzzweck ist die verwendete Kartusche.

## Ausführung

Beim SYR AnschlussCenter All-in-one handelt es sich um eine Armatur, die sowohl als Heizungswasserenthärtung oder als Vollentsalzung verwendet werden kann. Maßgeblich ist die Wahl der Kartusche (Enthärtung oder Vollentsalzung). Die jeweiligen Kartuschen sind wieder befüllbar und in den Größen 2,5, 4, 7, 14 und 30 Litern erhältlich. Die integrierte FüllCombi BA ermöglicht eine automatische Befüllung der Heizungsanlage. Das

Anschluss-Center All-in-one beinhaltet eine ein- und ausgangsseitige Absperrung zum einfachen Tausch der Kartusche, eine integrierte Verschneidung, die für die Vollentsalzung umgestellt werden kann, eine digitale Kapazitätskontrolle zur Restwertanzeige der Kartuschen, einen Wandhalter, einen Systemtrenner BA (bis einschließlich Flüssigkeitskategorie 4 nach DIN EN 1717), ein Manometer und einen Druckminderer.

### Werkstoffe

Die Funktionsteile sind aus hochwertigem Kunststoff hergestellt. Das Gehäuse und die innen liegenden Kunststoffteile bestehen aus schlagfestem Thermoplast, die Gummiteile aus alterungsbeständigen Elastomeren. Bei allen weiteren Funktionsteilen wird eine entzinkungsbeständige Messing-

Legierung und nichtrostender Stahl verwendet. Die verwendeten Materialien entsprechen den anerkannten Regeln der Technik. Die vom Wasser berührten Kunststoffteile und Elastomere entsprechen der KTW-Leitlinie des Umweltbundesamtes.

### Einbau

Das AnschlussCenter All-in-one wird vor der Heizungsanlage installiert, an der Wandhalterung befestigt und muss gut zugänglich sein. Die jeweiligen

Kartuschen werden von unten mit dem AnschlussCenter verschraubt. Bei der 14 Liter-Kartusche ist ein Standfuß im Lieferumfang enthalten.

### Technische Daten

Betriebsdruck:	max. 10 bar
Betriebstemperatur:	max. 30 °C (Eingang); max. 65° (Ausgang)
Ausgangsdruck:	1 - 5 bar (Werkseinstellung: 1,5 bar)
Einbaulage:	Hauptachse waagrecht
Medium:	Trinkwasser
Durchflussleistung:	0,3 m <sup>3</sup> /h (bei 2,5 Liter Kartusche) 0,5 m <sup>3</sup> /h (bei 4 - 30 Liter Kartusche)
Werks-Nr.:	3228.15.010

### Montage

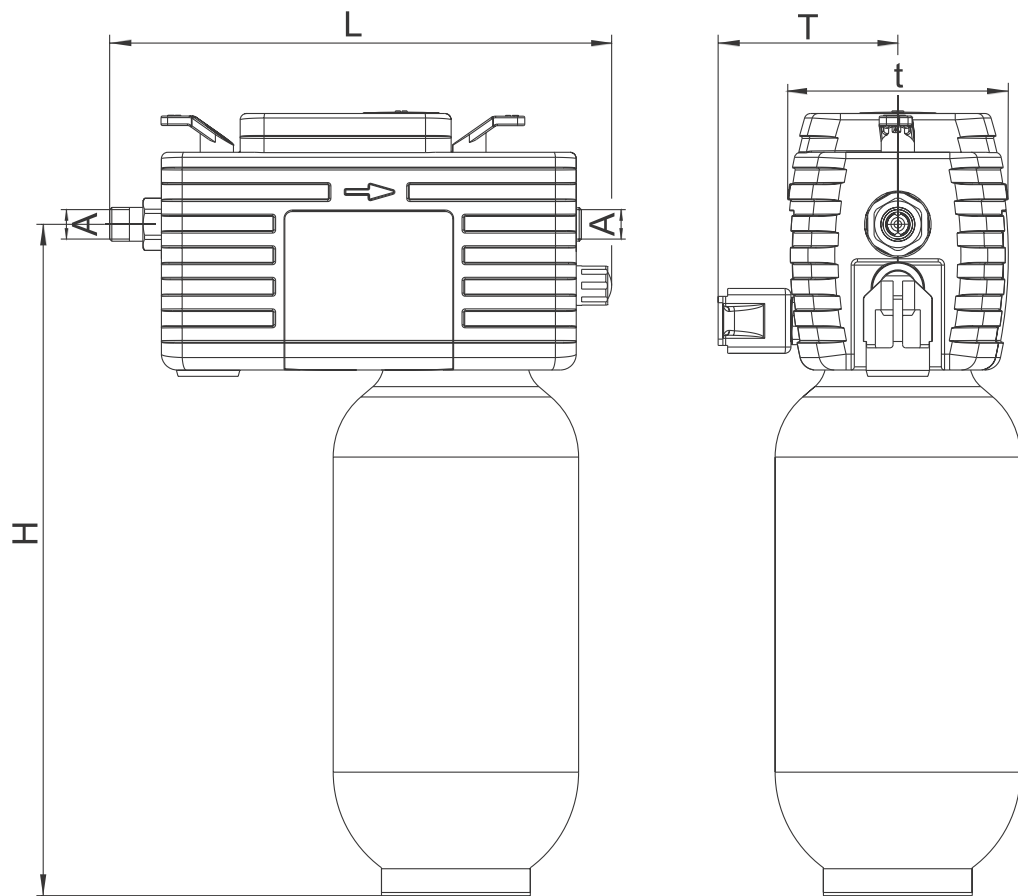
Vor der Installation ist die Rohrleitung sorgfältig durchzuspülen. Das AnschlussCenter All-in-one muss span-

nungsfrei und unter Beachtung der Flussrichtung (Pfeil auf dem Gehäuse) in die Leitung eingebaut werden.

### Wartung

Da das AnschlussCenter automatisch eine verbrauchte Kartusche meldet, muss die Kartusche lediglich neu befüllt werden, wenn sie verbraucht ist. Das neue

Nachfüll-Granulat für die Enthärtung bzw. für die Vollentsalzung muss in der entsprechenden Größe passend zur Kartuschengröße und -art bestellt werden.



Nennweite	DN20	
A	R 1/2"	
Baumaße	L (mm)	317
	T (mm)	91 - 113,5 (verstellbar)
	t (mm)	139
	H (mm)	326 (2,5 Liter), 424 (4 Liter), 544 (7 Liter), 1140 (14 Liter), 992 (30 Liter)

Bauteile / Bestellnummern

- ① **Manometer mit Adapter**  
3228.00.902
- ② **Systemtrennerpatrone**  
6600.00.974
- ③ **Digitale Kapazitätskontrolle**  
3200.15.916
- ④ **Druckminderer-Patrone**  
0315.15.900
- ⑤ **Verschneidung, komplett**  
3200.15.914
- ⑥ **Ablauftrichter, komplett**  
3228.00.901
- ⑦ **Schmutzfänger**  
0330.20.908
- ⑧ **Ringschlüssel**  
4807.00.906
- ⑨ **Austauschwerkzeug**  
6600.00.970
- ⑩ **Kartusche Heizungswasser-enthärtung (bereits gefüllt)**  
2,5 Liter 3200.00.021  
4 Liter 3200.00.001  
7 Liter 3200.00.003  
14 Liter 3200.00.004  
30 Liter 3200.00.018
- Kartusche Heizungsvoll-entsalzung (bereits gefüllt)**  
2,5 Liter 3200.00.022  
4 Liter 3200.00.011  
7 Liter 3200.00.013  
14 Liter 3200.00.014  
30 Liter 3200.00.017
- Kartusche Heizungsvoll-entsalzung Plus (bereits gefüllt)**  
2,5 Liter 3200.00.023  
4 Liter 3200.00.015  
7 Liter 3200.00.005  
14 Liter 3200.00.006  
30 Liter 3200.00.016
- Leitfähigkeitsmesspatrone ab 09/2015 (o. Abb.)**  
3200.00.928

- Austausch-Granulat für Heizungswasserenthärtung (o. Abb.)**  
2,5 Liter 3200.00.942  
4 Liter 3200.00.904  
7 Liter 3200.00.906  
10 Liter 3200.00.937  
14 Liter = 2 x 7 Liter  
30 Liter = 3 x 10 Liter

- Austausch-Granulat für Heizungsvollentsalzung (o. Abb.)**  
2,5 Liter 3200.00.943  
4 Liter 3200.00.914  
7 Liter 3200.00.916  
10 Liter 3200.00.938  
14 Liter = 2 x 7 Liter  
30 Liter = 3 x 10 Liter

- Austausch-Granulat für Heizungsvollentsalzung Plus (o. Abb.)**  
2,5 Liter 3200.00.944  
4 Liter 3200.00.927  
7 Liter 3200.00.926  
10 Liter 3200.00.939  
14 Liter = 2 x 7 Liter  
30 Liter = 3 x 10 Liter

