

Safe-T LS-Modul 2421

Leckageschutz-Modul



1

Anwendungsbereich

Das SYR Safe-T LS Modul 2421 verfügt über einen Leckageschutz nach VP 638, der permanent die Installation überwacht, sobald er aktiviert ist. Das Safe-T LS Modul passt auf jeden Flansch des SYR Flansch-Systems bis DN 32. Auf das Modul kann jede Armatur

gesetzt werden, die auch auf den Flansch montiert werden kann. Der Safe-T ist auch als Stand-Alone-Variante einsetzbar. Die dazu notwendige Verschlusskappe kann als Zubehör bestellt werden.

Ausführung

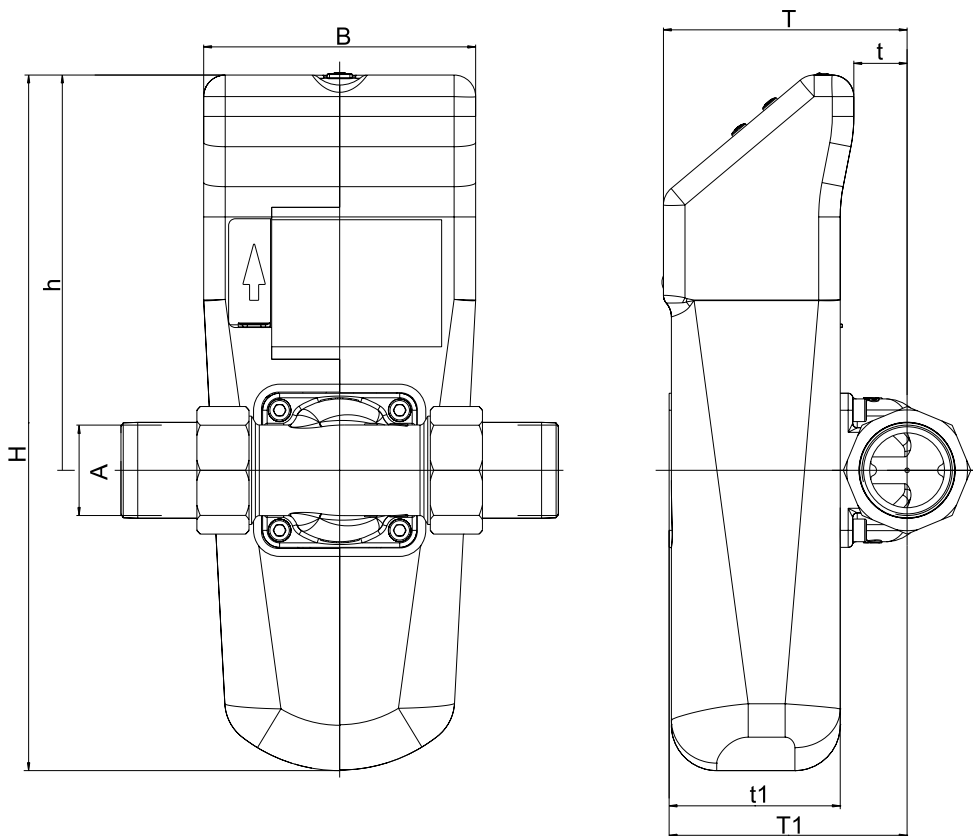
Die Überwachungselektronik des Safe-T erlaubt das Erkennen von Leckagen. Bei Überschreiten der vorprogrammierten Werte wird die gesamte Installation verriegelt. Zur verschärften Überwachung bietet der

Safe-T eine Urlaubsfunktion. Das Management- und Diagnosesystem ermöglicht die individuelle Einstellung aller wichtigen Funktionsdaten.

Safe-T LS-Modul 2421

Werkstoffe	Das Gehäuse ist in hochwertiger, bleiarmer Messing-Legierung ausgeführt. Die Gummiteile sind aus alterungsbeständigen Elastomeren gefertigt. Bei allen weiteren Funktionsteilen wird nichtrostender Stahl	verwendet. Alle verwendeten Materialien entsprechen den anerkannten Regeln der Technik. Alle vom Wasser berührten Kunststoffteile entsprechen den KTW-Empfehlungen des Bundesgesundheitsamtes.																								
Einbau	Zur Montage des Safe-T wird ein Flansch DN 20 - DN 32 aus dem umfangreichen Drufi-Flanschprogramm benötigt. Er kann entweder zentral hinter der Wasserzähler-	anlage in der Rohrleitung oder dezentral zur Einzelstrangabsicherung installiert werden. Der Safe-T ist als Kombigerät z.B. mit einem Drufi oder auch einzeln verwendbar.																								
Technische Daten	<table border="1" style="width: 100%; border-collapse: collapse;"> <tr><td>Betriebstemperatur:</td><td>max. 30 °C</td></tr> <tr><td>Umgebungstemperatur:</td><td>10 - 60 °C</td></tr> <tr><td>Nennndruck:</td><td>16 bar</td></tr> <tr><td>Einbaulage:</td><td>Hauptachse senkrecht</td></tr> <tr><td>Medium:</td><td>Trinkwasser</td></tr> <tr><td>Schutzart:</td><td>IP 21</td></tr> <tr><td>Batterien:</td><td>4 x LR06</td></tr> <tr><td>Spannung Netzteil:</td><td>9V DC</td></tr> <tr><td>Belastung externer potentialfreier Kontakt:</td><td>IN 2: mindestens 12V / 20 mA Out: maximal 24V / 2A</td></tr> <tr><td>Anlaufschwelle:</td><td>5 Liter/h</td></tr> <tr><td>Durchflussleistung:</td><td>DN 20: 2,0 m³/h bei 0,2 bar Δp DN 25: 2,3 m³/h bei 0,2 bar Δp DN 32: 2,5 m³/h bei 0,2 bar Δp DN 20: 3,5 m³/h bei 0,5 bar Δp DN 25: 3,8 m³/h bei 0,5 bar Δp DN 32: 4,0 m³/h bei 0,5 bar Δp DN 20: 5,2 m³/h bei 1,0 bar Δp DN 25: 5,7 m³/h bei 1,0 bar Δp DN 32: 6,0 m³/h bei 1,0 bar Δp</td></tr> <tr><td>Werks-Nr.:</td><td>2421.00.000</td></tr> </table>		Betriebstemperatur:	max. 30 °C	Umgebungstemperatur:	10 - 60 °C	Nennndruck:	16 bar	Einbaulage:	Hauptachse senkrecht	Medium:	Trinkwasser	Schutzart:	IP 21	Batterien:	4 x LR06	Spannung Netzteil:	9V DC	Belastung externer potentialfreier Kontakt:	IN 2: mindestens 12V / 20 mA Out: maximal 24V / 2A	Anlaufschwelle:	5 Liter/h	Durchflussleistung:	DN 20: 2,0 m ³ /h bei 0,2 bar Δp DN 25: 2,3 m ³ /h bei 0,2 bar Δp DN 32: 2,5 m ³ /h bei 0,2 bar Δp DN 20: 3,5 m ³ /h bei 0,5 bar Δp DN 25: 3,8 m ³ /h bei 0,5 bar Δp DN 32: 4,0 m ³ /h bei 0,5 bar Δp DN 20: 5,2 m ³ /h bei 1,0 bar Δp DN 25: 5,7 m ³ /h bei 1,0 bar Δp DN 32: 6,0 m ³ /h bei 1,0 bar Δp	Werks-Nr.:	2421.00.000
Betriebstemperatur:	max. 30 °C																									
Umgebungstemperatur:	10 - 60 °C																									
Nennndruck:	16 bar																									
Einbaulage:	Hauptachse senkrecht																									
Medium:	Trinkwasser																									
Schutzart:	IP 21																									
Batterien:	4 x LR06																									
Spannung Netzteil:	9V DC																									
Belastung externer potentialfreier Kontakt:	IN 2: mindestens 12V / 20 mA Out: maximal 24V / 2A																									
Anlaufschwelle:	5 Liter/h																									
Durchflussleistung:	DN 20: 2,0 m ³ /h bei 0,2 bar Δp DN 25: 2,3 m ³ /h bei 0,2 bar Δp DN 32: 2,5 m ³ /h bei 0,2 bar Δp DN 20: 3,5 m ³ /h bei 0,5 bar Δp DN 25: 3,8 m ³ /h bei 0,5 bar Δp DN 32: 4,0 m ³ /h bei 0,5 bar Δp DN 20: 5,2 m ³ /h bei 1,0 bar Δp DN 25: 5,7 m ³ /h bei 1,0 bar Δp DN 32: 6,0 m ³ /h bei 1,0 bar Δp																									
Werks-Nr.:	2421.00.000																									
Montage	Vor der Installation ist die Rohrleitung sorgfältig durchzuspülen. Der zum Anschluss benötigte Drufi-Anschlussflansch kann unter Berücksichtigung der Fließrichtung	in senkrechte und waagerechte Leitungen spannungsfrei eingebaut werden. Alle elektrischen Anschlüsse sind werkseitig bereits vormontiert.																								
Wartung	Die Ausführung des Safe-T erlaubt einen	wartungsfreien Betrieb des Gerätes.																								

Safe-T LS-Modul 2421



1

Nennweite		DN 20 - DN 32
Baumaße	A	R ¾" - 1 ¼"
	T (mm)	108
	t (mm)	24
	T1 (mm)	105
	t1 (mm)	76
	H (mm)	307
	H (mm)	174
	B (mm)	120

Safe-T LS-Modul 2421

Bauteile / Bestellnummern

①
Schalen

②
Not-Auf-Schlüssel

③
Steuerung

④
Gehäuse

Zubehör

⑤
Drufi Universalflansch

DN 20 2315.20.005

DN 25 2315.25.005

DN 32 2315.32.005

Verschlusskappe (o.Abb.)
2320.00.901

Netzteil (o.Abb.)
1100.00.900

