

# Protect FR 2420

Leckageschutz mit vollautomatischem Rückspülfilter



## Anwendungsbereich

Der Protect FR wurde speziell für die Hauseingangsinstallation nach DIN 1988 entwickelt und beinhaltet einen hochwirksamen Leckageschutz nach VP 638, einen Rückspülfilter nach DIN EN 13443-1 mit einer auf Wunsch zuschaltbaren Vollautomatik. Der Protect FR ist direkt mit einem Ablauftrichter ausgestattet. Verbunden mit einem

Abflussrohr DN 50 leitet der Trichter das Rückspülwasser ins Abwassersystem. Die integrierte Bauform ermöglicht den Einbau auch bei beengten Platzverhältnissen. Zur Montage in senkrechte oder waagerechte Rohrleitungen dient das Drufi-Flanschprogramm.

## Ausführung

Der Protect FR besteht aus einem Rückspülfilter mit zuschaltbarer Automatik, integriertem Leckageschutz und ist mit Flanschdichtung, Innensechskantschrauben zur Flanschmontage und Montageschlüssel

für die Innensechskantschrauben ausgerüstet. Das Rückspülintervall ist zwischen 1 Tag und 61 Tagen wählbar. Dank moderner Mikroprozessor-Technik ist die Rückspülautomatik wartungsfrei.

# Protect FR 2420

## Werkstoffe

Die Filtertasse besteht aus hochwertigem Kunststoff, die innen liegenden Kunststoffteile aus schlagfestem Thermoplast, die Gummiteile aus alterungsbeständigen Elastomeren. Bei den Absperrungen wurde hochwertige Keramik verwendet, bei dem Gehäuse und allen weiteren Funktionsteilen

eine bleiarmer, entzinkungsbeständige Rotguss-Legierung bzw. nichtrostender Stahl. Alle verwendeten Materialien entsprechen den anerkannten Regeln der Technik. Die vom Wasser berührten Kunststoffteile und Elastomere entsprechen den KTW-Empfehlungen des Bundesgesundheitsamtes.

## Einbau

Die DIN 1988 schreibt u. a. den Einbau von Filtern für die Trinkwasserinstallation aus Gründen des Korrosionsschutzes grundsätzlich vor. Die Armatur muss gut zugänglich

unmittelbar hinter der Wasserzähleranlage installiert werden. Bei der Platzierung ist auf gute Zugänglichkeit und Schutz vor Feuchtigkeit und Frost zu achten.

## Technische Daten

Betriebsdruck:	min. 2 bar, max. 16 bar
Betriebstemperatur:	max. 30 °C
Einbaulage:	Hauptachse senkrecht
Medium:	Trinkwasser
Durchlassweite:	untere: 90 µm, obere: 125 µm
Anlaufschwelle:	15 Liter / h
Filterleistung:	DN 20: 3,0 m³/h bei 0,2 bar Δp
	DN 25: 3,4 m³/h bei 0,2 bar Δp
	DN 32: 3,8 m³/h bei 0,2 bar Δp
	DN 20: 4,8 m³/h bei 0,5 bar Δp
	DN 25: 5,5 m³/h bei 0,5 bar Δp
	DN 32: 5,9 m³/h bei 0,5 bar Δp
Armaturleistung:	DN 20: 4,6 m³/h (Kvs-Wert)
	DN 25: 4,9 m³/h (Kvs-Wert)
	DN 32: 4,9 m³/h (Kvs-Wert)
Versorgungsspannung:	230 V / 50 Hz
Betriebsspannung / Schutzart:	6,0 V DC / IP 21
Batterien / Leistung:	4 x LR 06-AA / max. 8 W
Werks-Nr.:	2420 ...
	CE

## Montage

Vor der Installation ist die Rohrleitung sorgfältig zu spülen. Bereits die erste Füllung der Trinkwasseranlage muss mit filtriertem Wasser erfolgen (DIN 1988, Teil 200). Zur Montage des Protect FR wird ein Flansch benötigt, was den lotrechten Einbau in senkrechte und waagerechte Leitungen

ermöglicht. Der passende Flansch wird spannungsfrei in die Rohrleitung montiert. Seine Verbindung zum Filtergehäuse erfolgt durch 4 Edelstahlschrauben, die mit dem Schlüssel (im Lieferumfang enthalten) über Kreuz druckdicht angezogen werden.

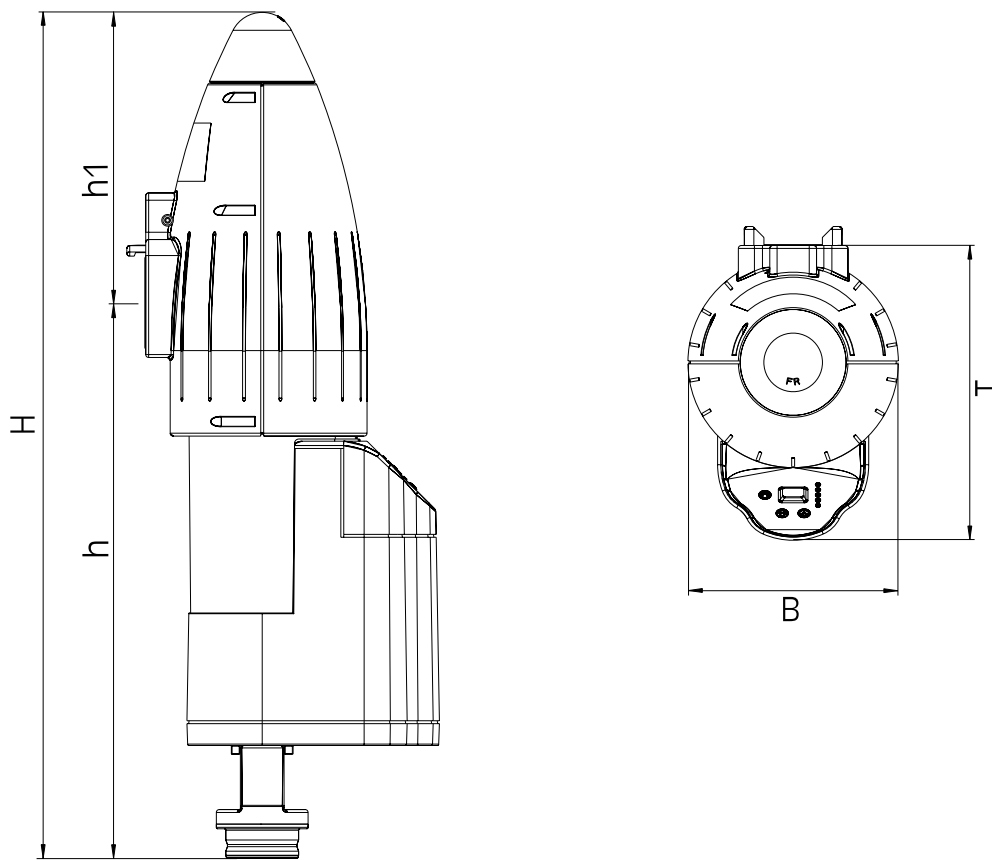
## Wartung

Der Protect FR führt die erforderliche Rückspülung nach DIN EN 806, Teil 5, vollautomatisch durch, wenn die Automatik akti-

viert wurde. Der Protect FR ist bis auf den gelegentlichen Wechsel der Pufferbatterien wartungsfrei zu betreiben.

# Protect FR 2420

1



Nennweite	DN 20 - DN 32	
	A	G 3/4" - 1 1/4"
Baumaße	H (mm)	582
	h (mm)	381,5
	h1 (mm)	200,5
	T (mm)	202
	B (mm)	144

# Protect FR 2420

Bauteile / Bestellnummern

- ①  
**Wartungsschlüssel  
Druckminderer**  
2420.00.903
- ②  
**Schalen**  
2420.00.901
- ③  
**Filtertasse komplett**  
2420.00.902
- ④  
**Wartungsschlüssel  
Filtertasse**  
2420.00.905

