

SYR-DOS Dosierpumpe 1400

Zur Zuführung von Minerallösungen



1

Anwendungsbereich

Mit der SYR Dosierpumpe SYR-DOS werden dem Trinkwasser Minerallösungen zugeführt. Die Minerallösungen verhindern eine Korrosions- und Kalksteinbildung, heben den pH-Wert des Wassers an oder werden z.B. nach einer Enthärtungsanlage oder zur

Härtestabilisierung des Wassers bei Kupfer- bzw. verzinkten Rohrleitungen sowie auch Mischinstallationen eingesetzt. Die Dosieranlage erfüllt die Anforderungen nach DIN 19635.

Ausführung

Die Dosierpumpe SYR-DOS erfasst durch einen Wasserzähler die durchfließende Wassermenge und bestimmt dadurch die Zugabe der Mineralien aus den Dosierbehältern, die über den Dosierschlauch in die Leitung gepumpt werden. Mit den Minerallösungen C, SW, W und H stehen unterschiedliche Lösungen zur Verfügung, die

für Kupferrohrleitungen nach Enthärtungsanlagen, für verzinkte Rohrleitungen und aggressives Wasser mit einem Härtegrad von 8,4 °dH, für verzinkte Rohrleitungen und einem Härtegrad von 8,4 - 14 °dH sowie für Mischinstallationen jeweils nach Enthärtungsanlagen und zur Härtestabilisierung für Härtegrade über 14 °dH werden.

SYR-DOS Dosierpumpe 1400

Werkstoffe

Die Funktionsteile sind aus hochwertigem Kunststoff hergestellt. Das Gehäuse und die innen liegenden Kunststoffteile bestehen aus schlagfestem Thermoplast, die Gummiteile aus alterungsbeständigen Elastomeren. Bei allen weiteren Funktionsteilen wird eine bleiarmer, entzinkungsbeständige

Rotguss-Legierung und nichtrostender Stahl verwendet. Die verwendeten Materialien entsprechen den anerkannten Regeln der Technik. Alle vom Wasser berührten Kunststoffteile entsprechen den KTW-Empfehlungen des Bundesgesundheitsamtes.

Einbau

Zur Montage der Dosierpumpe SYR-DOS wird ein Anschluss-Set in den Größen DN 20 - 32 (nicht im Lieferumfang enthalten) verwendet. Das Impfstück wird direkt in die Leitung eingesetzt. Durch den getrennten

Einbau sind zu tief oder zu hoch liegenden Leitungen kein Problem mehr. Außerdem ist ein Stromanschluss für den Betrieb zwingend notwendig.

Technische Daten

| | |
|---------------------------|--------------------------------------|
| Nennweite: | DN 20 - DN 32 |
| Betriebsdruck: | max. 10 bar |
| Betriebstemperatur: | max. 30 °C |
| Medium: | Trinkwasser |
| Behältergröße: | 20 Liter |
| Durchflussleistung: | 4,0 m ³ /h bei 0.8 bar Δp |
| Dosiervolumen je Füllung: | ca. 8 - 80 m ³ |
| Schutzart: | IP 41 |
| Netzanschluss: | 230V / 50 Hz |
| Werks-Nr.: | 1400.00.000 |

Montage

Vor der Installation ist die Rohrleitung sorgfältig durchzuspülen. Die zum Anschluss benötigten Impfstücke inkl. der Anschluss-Sets können in senkrechte und waage-

rechte Leitungen spannungsfrei eingebaut werden. Alle elektrischen Anschlüsse sind werkseitig bereits vormontiert.

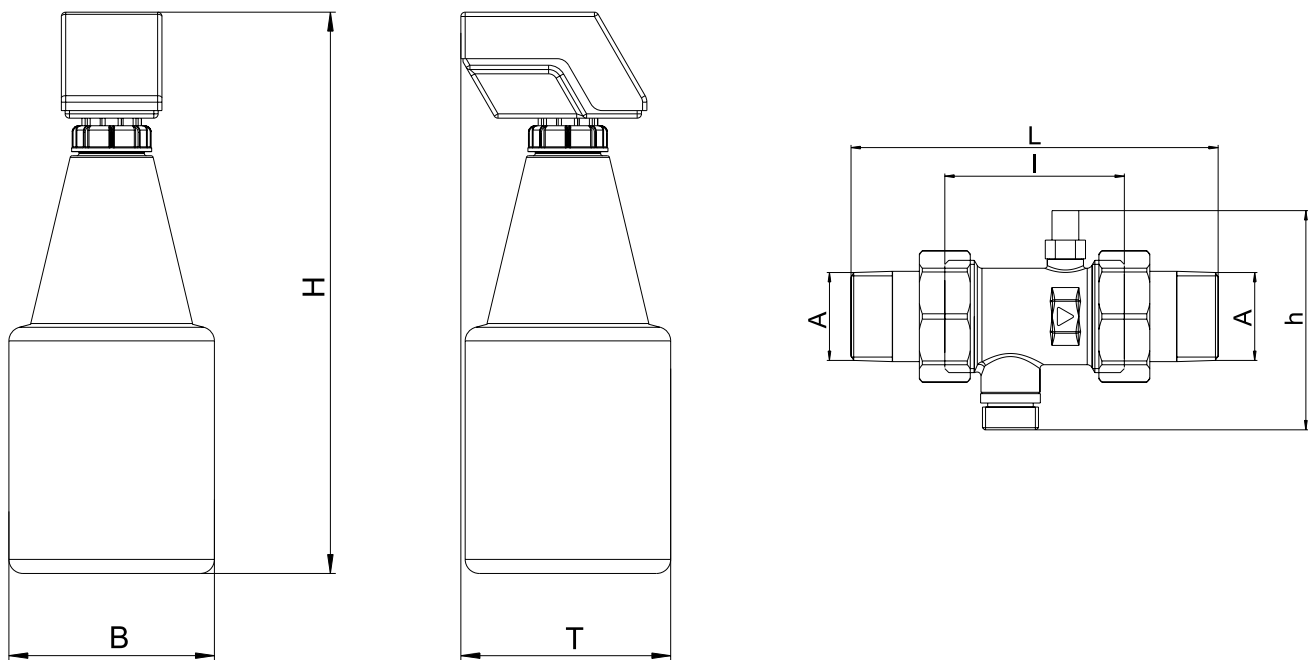
Wartung

Da die Dosierpumpe automatisch arbeitet, müssen lediglich die leeren Minerallösungs-Behälter ausgewechselt werden. Nach DIN EN 806, Teil 5 ist eine Wartung regelmäßig

durchzuführen. Ein Wartungsvertrag durch das Fachhandwerk stellt dauerhaft die sichere Betriebsfunktion her.

SYR-DOS Dosierpumpe 1400

1



| Nennweite | | DN 20 | DN 25 | DN 32 |
|-----------|--------|-------|-------|-------|
| | A | R ¾" | R 1" | R 1¼" |
| Baumaße | H (mm) | 530 | 530 | 530 |
| | B (mm) | 190 | 190 | 190 |
| | T (mm) | 195 | 195 | 195 |
| | L (mm) | 141 | 137 | 161 |
| | l (mm) | 67 | 67 | 67 |
| | h (mm) | 82 | 82 | 82 |

SYR-DOS Dosierpumpe 1400

Bauteile / Bestellnummern

①
Pumpengehäuse

②
Dosierlösungen, 25 Liter

Dosierlösung Typ C
25 Liter: 3100.00.904

Dosierlösung Typ SW
25 Liter: 3100.00.905

Dosierlösung Typ W
25 Liter: 3100.00.906

Dosierlösung Typ H
25 Liter: 3100.00.907

③
Anschlussstück

④
Anschluss-Set

| | |
|-------------|-------|
| 0814.20.900 | DN 20 |
| 0812.25.900 | DN 25 |
| 0816.32.900 | DN 32 |

