

Thermostatischer Wassermischer 702

mit Verbrühungsschutz



Anwendungsbereich

Der Thermostatische Wassermischer 702 wird zur Regelung der Wassertemperatur in Warmwasseranlagen an zentraler Stelle oder dezentral direkt an der Zapfstelle

verwendet. Er ist ebenfalls einsetzbar bei Fußbodenheizungen oder zur Begrenzung der Kesselrücklauftemperatur.

Ausführung

Der Wassermischer funktioniert als thermostatisch gesteuertes, proportional wirkendes Mischventil mit Temperatur-Weggeber auf Dehnstoffbasis. Die Armatur besteht aus Gehäuse, einem Einstellgriff, einer Schutzkappe zur Fixierung der eingestellten Mischwassertemperatur, einem Thermostaten und verfügt über allseitige Verschraubungen. Der Verbrühungsschutz sperrt bei Unterbrechung der Kaltwasserzufuhr

automatisch den Heißwasserzulauf unter der Voraussetzung, dass die Heißwassertemperatur 10 K höher ist als die eingestellte Mischwassertemperatur. Eine Fehlzirkulation wird durch die im Kalt- und Heißwasser-Zulauf eingebauten Rückflussverhinderer ausgeschlossen. Zusätzlich integrierte Schmutzfänger schützen die Funktionselemente vor Verunreinigungen aus dem Leitungsnetz.

Thermostatischer Wassermischer 702

Werkstoffe

Das Gehäuse und die Verschraubungen bestehen aus entzinkungsbeständigem Messing. Die Gleitteile und der Einstellgriff sind aus hochwertigem Kunststoff hergestellt.

Die Feder besteht aus nicht rostendem Stahldraht und die Dichtringe aus hitzebeständigem, gummielastischem Kunststoff.

Einbau

Der Mischer wird spannungs- und biegemomentfrei eingebaut. Bei der Installation in eine Zirkulationsleitung von Anlagen zur Warmwasserbereitung ist eine Kaltwasserbremse einzubauen.
Zur Vermeidung des Legionellenwachstums soll nach DVGW-W551 das Wasservolumen in der Rohrleitung zwischen Mischarma-

tur und entferntester Entnahmestelle nicht größer als 3 Liter sein. Dies bedeutet eine max. Leitungslänge von 10 m bei $\frac{3}{4}$ " (20 mm) und 17 m bei $\frac{1}{2}$ " (15 mm). Beim Einsatz in Fußbodenheizungen muss die Armatur vor Verschmutzungen geschützt werden.

Technische Daten

Betriebsdruck:	max. 16 bar
Warmwasser-Eintrittstemperatur (PWH):	max. 90 °C
Kaltwasser-Eintrittstemperatur (PWC):	max. 25 °C
Temperatur-Einstellbereich:	40 - 60 °C *
Temperatur, Werkseinstellung:	43 °C
Durchflussleistung:	2,9 m ³ /h bei Δp 0,5 bar
Einbaulage:	beliebig
Medium:	Wasser, neutrale, nicht klebende Flüssigkeiten
Werks-Nr.:	0702 ...

* die Warmwasser-Eintrittstemperatur (PWH) muss mindestens 10 K höher sein als der Einstellwert im Regelbereich

Montage

Vor dem Einbau der Armatur sind die Rohrleitungen sorgfältig durchzuspülen. Um eine einwandfreie Funktion dauerhaft zu gewährleisten, ist es notwendig, einen Filter im Hauseingang vorzuschalten. Der Kalt- und

Heißwasserzulauf ist mit „C“ (für Cold = kalt) und mit „H“ (für HOT = heiß) spannungsfrei in die Rohrleitung einzubauen. Bitte beachten Sie die Einbaubeispiele in der Bedienungsanleitung.

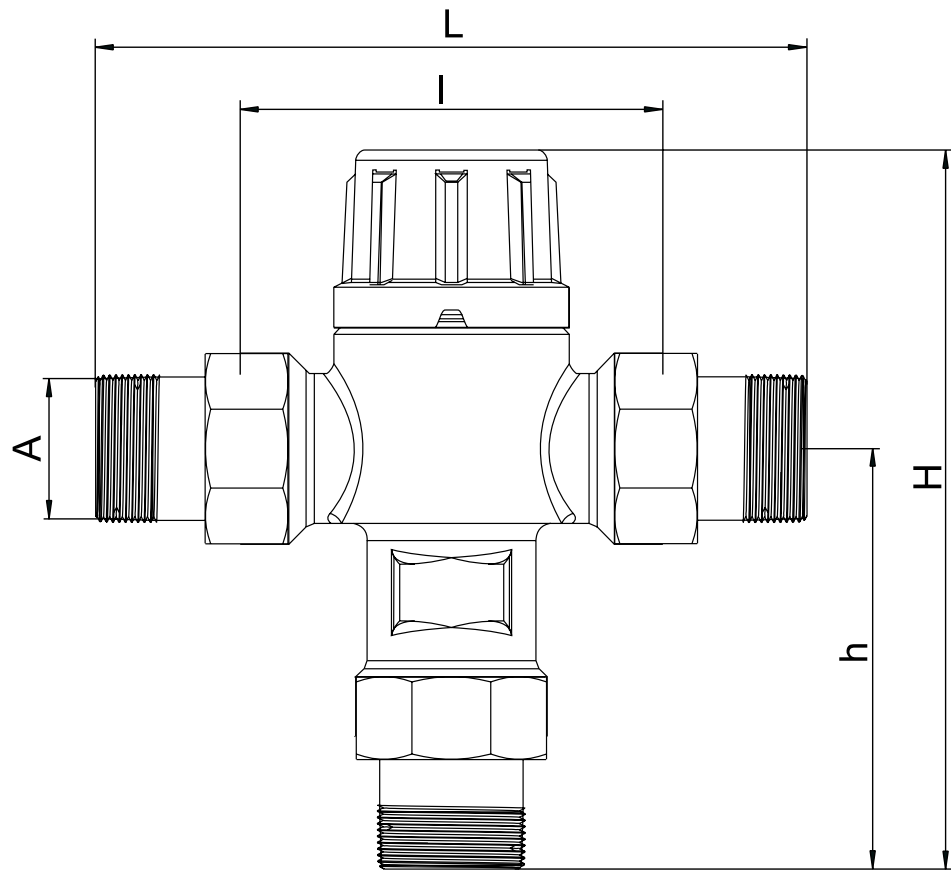
Wartung

Bei stark kalkhaltigem Trinkwasser wird zur Vermeidung von Schäden an Rohrleitungen und Armaturen durch Verkalkungen insbesondere bei einem Einsatz im Heißwasserbereich der Einsatz einer Wasserbehandlungsanlage empfohlen. Dabei sind die

landesspezifischen Vorgaben zu berücksichtigen.

Nach DIN EN 806, Teil 5 muss die Armatur alle 6 Monate inspiziert und alle 12 Monate gewartet werden. Es können im Bedarfsfall alle Verschleißteile ausgetauscht werden.

Thermostatischer Wassermischer 702



Nennweite		DN 15	DN 20
	A	G 1/2"	G 3/4"
Baumaße	H (mm)	147	148
	h (mm)	50	50
	L (mm)	143	146
	l (mm)	78	78

Thermostatischer Wassermischer 702

Bauteile / Bestellnummern

- ①
Kappe
- ②
Thermoelement, Feder und Steuerkolben komplett
- ③
Rückflussverhinderer
- ④
Schmutzfänger
- ⑤
Dichtungssatz (3 Stück)

