

# Sicherheitsgruppe 322

für Elektrospeicher bis 10 l



## Anwendungsbereich

Die Sicherheitsgruppe 322 dient der Absicherung geschlossener, elektrisch beheizter, wandmontierter Trinkwassererwärmer (TWE) bis 10 l Inhalt, entsprechend DIN 1988, Teil 200; DIN 4753, Teil 1 und DIN EN 1488. Es handelt sich um eine bewährte und form- schöne Kompaktarmatur, die alle

zur Absicherung geforderten Bauteile wie Absperrventil und Membransicherheitsventil beinhaltet. Das Sicherheitsventil schützt den nachgeschalteten TWE durch automatisches Öffnen und verhindert so eine Überschreitung des zulässigen Betriebsdrucks.

## Ausführung

Die Sicherheitsgruppe 322 besteht aus einem Hochglanz verchromten Pressmesinggehäuse. Krallenring-Dichtungen ermöglichen eine problemlose Verbindung zum TWE. Ausgestattet mit einem bauteilgeprüften Sicherheitsventil, Absperrventil, Manostopfen und dem verchromten

Anschlusszubehör, verfügt der Typ 322.1 zusätzlich über einen Tassensifon zur Aufnahme des Tropfwassers. Das SYR-Baukastensystem ermöglicht, alle Bauteile der Sicherheitsgruppe 322 servicefreundlich zu warten oder auszutauschen.

## Sicherheitsgruppe 322

### Werkstoffe

Gehäuse, Innenteile, Stopfen und Verschrauben der Sicherheitsgruppe 322 sind aus hochwertiger, bleiarmer Messing-Legierung gefertigt. Absperrgriff und Tassensifon bestehen aus hochwertigem Kunststoff. Hitze- und alterungsbeständiger, gummielastischer Kunststoff wird bei der Herstellung der Sicherheits-Ventilmembrane und aller Dichtelemente verwendet.

Die Feder des Sicherheitsventils besteht aus korrosionsgeschütztem Federstahldraht. Die Anschlussrohre sind aus verchromtem Kupferrohr. Alle verwendeten Materialien entsprechen den anerkannten Regeln der Technik. Die vom Wasser berührten Kunststoffteile und Elastomere entsprechen den KTW-Empfehlungen des Bundesgesundheitsamtes.

### Einbau

Die Sicherheitsgruppe 322 wird gemäß ihrer Spezifikation vor dem TWE in die Kaltwasserleitung eingebaut. Um eine einwandfreie Funktion der Armatur dauerhaft zu gewährleisten, ist ein Filter im Hauseingang vorzuschalten. Für notwendige Wartungsarbeiten ist es wichtig, die Sicherheitsgruppe gut

zugänglich einzubauen. Während der Beheizung kann aus Sicherheitsgründen Wasser aus der Ablaufleitung tropfen. Nicht verschließen!

Beim Einbau der Sicherheitsgruppe 322 sind die Herstellerangaben des TWE's zu beachten.

### Technische Daten

Eingangsdruck:	10 bar nach DIN EN 1488
Betriebsdruck:	max. 80 % des Ansprechdrucks vom Sicherheitsventil
Standardeinstellung:	322: 7 bar, 322.1: 10 bar
Betriebstemperatur:	max. 30 °C Eintrittstemperatur
Medium:	Trinkwasser
Bauteilprüf-Nr.:	TÜV-SV-10-545-DN-W-p
ABP-Nr.:	PA-IX 7722/I
DVGW-Nr.:	NW-6311AU2210
Werks-Nr.:	0322...

### Montage

Die Rohrleitung vor dem Einbau gründlich durchspülen. Die Sicherheitsgruppe 322 ist nach Herstellerangaben des Trinkwassererwärmers in die Kaltwasserzuleitung einzubauen und anhand der im Zubehör

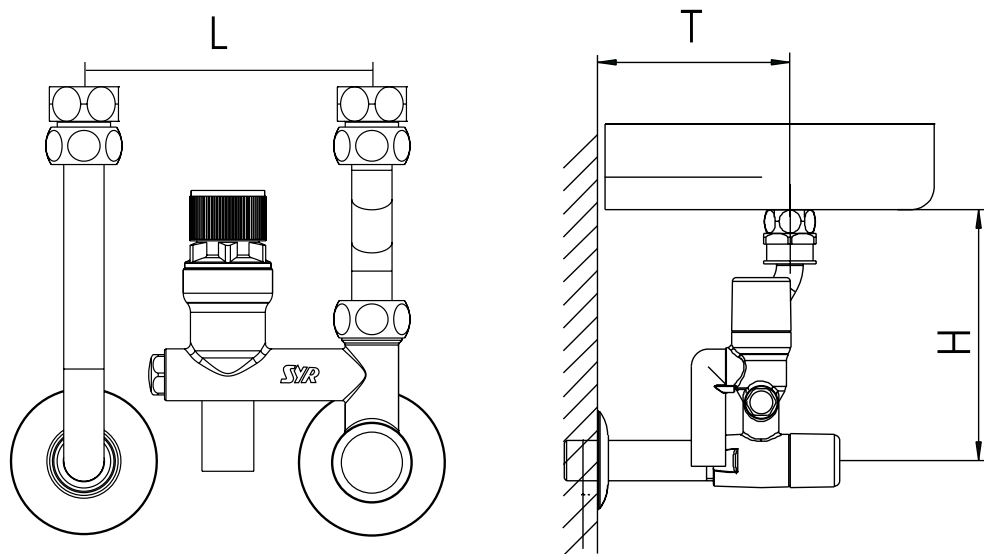
befindlichen Anschlussrohre spannungsfrei mit dem TWE zu verschrauben. Dabei ist auf den korrekten Sitz der Krallenring-Verschraubung zu achten.

### Wartung

Für eine dauerhafte Funktion der Sicherheitsgruppe 322 ist es ratsam, die Wartungsarbeiten entsprechend DIN EN 806, Teil 5, regelmäßig durchzuführen. Das Membran-Sicherheitsventil ist mittels Drehgriff anlüftbar. Bei Wartungsarbeiten an der nachfolgenden Installation (inkl. Sicherheitsventil) kann die Zuleitung mit

Hilfe der Absperrung in der Sicherheitsgruppe geschlossen werden. Sitz und Dichtung des Sicherheitsventils lassen sich ohne Veränderung des Ansprechdrucks reinigen, nachdem das Oberteil herausgeschraubt wurde. Zur Reparatur des Sicherheitsventils kann die Austauschpatrone 2116 verwendet werden.

## Sicherheitsgruppe 322



<b>Nennweite</b>	DN 15	
	G 1/2"	
<b>Baumaße in mm</b>	L (mm)	100
	T (mm)	70 - 100
	H (mm)	100 - 120

**Ausführungen** Typ 322: ohne Sifon  
Typ 322.1: mit Sifon

**Zubehör** Manometer: 0010.08.500

# Sicherheitsgruppe 322

Bauteile / Bestellnummern

- ① **Warmwasseranschluss**  
0323.15.900
- ② **Kaltwasseranschluss**  
0323.15.901
- ③ **Absperreinheit**  
0323.15.906
- ④ **Austauschpatrone**  
2116.20.006
- ⑤ **Tassensifon**  
(nur 322.1)  
0319.25.900
- ⑥ **Montageschlüssel**  
für Austauschoberteil  
4807.00.906  
max. Anzugsmoment 15 Nm
- ⑦ **Ablaufwinkel**  
0323.00.926

