

Druckminderer 312 Euro plus

Kleindruckminderer



Anwendungsbereich

Der Druckminderer 312 Euro plus wird hauptsächlich im Bereich der Trinkwasserversorgung nach DIN 1988 verwendet. Unter Berücksichtigung seiner Spezifikation schützt er weiterhin auch industrielle und gewerbliche Anlagen vor zu hohem Versorgungsdruck. Der Druckminderer 312

Euro plus schützt Anlagen der Wasserversorgung und verhindert durch Ausgleich und Optimierung schwankender Vordrücke wirkungsvoll die Schäden, die durch Druckerhöhung entstehen können. Darüber hinaus verringert er wirtschaftlich und umweltschonend den Wasserverbrauch.

Ausführung

Der Druckminderer 312 Euro plus ist mit einem entlasteten Einsitzventil und koaxial angeordnetem Schmutzfänger (Maschenweite: 0,25mm) ausgerüstet. Die Funktionsteile des Systems sind in einer Kartusche angeordnet, die ohne Ausbau der Armatur

und ohne Spezialwerkzeug bei bleibendem Ausgangsdruck komplett austauschbar ist. Die Einbaulage kann durch die spezielle Kartuschenkonstruktion beliebig gewählt werden. Der Druckminderer 312 Euro plus erfüllt die Anforderungen der DIN EN 1567.

Druckminderer 312 Euro plus

Werkstoffe

Die verwendeten Materialien für den SYR Druckminderer 312 Euro plus sind auf die hohen Anforderungen der DIN 1988 abgestimmt. Die mit Wasser in Berührung kommenden Teile entsprechen den KTW-Empfehlungen des Bundesgesundheitsamtes. Besonders die Korrosionsbeständigkeit ist bei allen verwendeten Werkstoffen gewähr-

leistet. Das Gehäuse ist aus hochwertiger, bleiarmer Messing-Legierung gefertigt. Alle Gummiteile bestehen aus alterungsbeständigen Elastomeren. Die Membrane ist gewebeverstärkt und die Schraubkappe erhält ihre Widerstandsfähigkeit durch glasfaserverstärkten Kunststoff.

Einbau

Die Auswahl der Anschlussgröße ist abhängig von der geforderten Durchflussleistung. Bei der Auswahl des Druckminderers gilt es zu berücksichtigen, dass bei maximaler Durchflussleistung ein Druckabfall von 1,1 bar eintritt. Dies ist die Differenz zwischen Ruhedruck und Fließdruck auf der Ausgangsseite des Druckminderers. Wird für eine bestimmte Entnahmestelle ein

bestimmter Fließdruck benötigt, so ist die Einstellung des Druckminderers vorher zu berechnen. Ein Druckminderer arbeitet ohne Hilfsenergie mit sehr kleinen Stellkräften. Daher reagiert er empfindlich auf Verschmutzungen. Der Druckminderer 312 Euro plus wird wirkungsvoll durch Vorschalten eines Filters nach DIN EN 13443-1 geschützt.

Technische Daten

Eingangsdruck:	max. 16 bar
Ausgangsdruck:	Einstellbar von 1,5 - 5,5 bar oder mit fest eingestellter, plombierter Kartusche
Betriebstemperatur:	max. 30 °C (Sonderausführung max. 80 °C)
Einbaulage:	beliebig
Medium:	Wasser, Pressluft, neutrale nichtklebende Flüssigkeiten, neutrale Gase
ABP-Nr.:	P-IX 6736/I
DVGW-Nr.:	NW-6330BR0050
Werks-Nr.:	0312...

Montage

Die Rohrleitung vor dem Einbau unbedingt durchspülen. Unter Beachtung der Fließrichtung (siehe Pfeil auf dem Gehäuse) ist

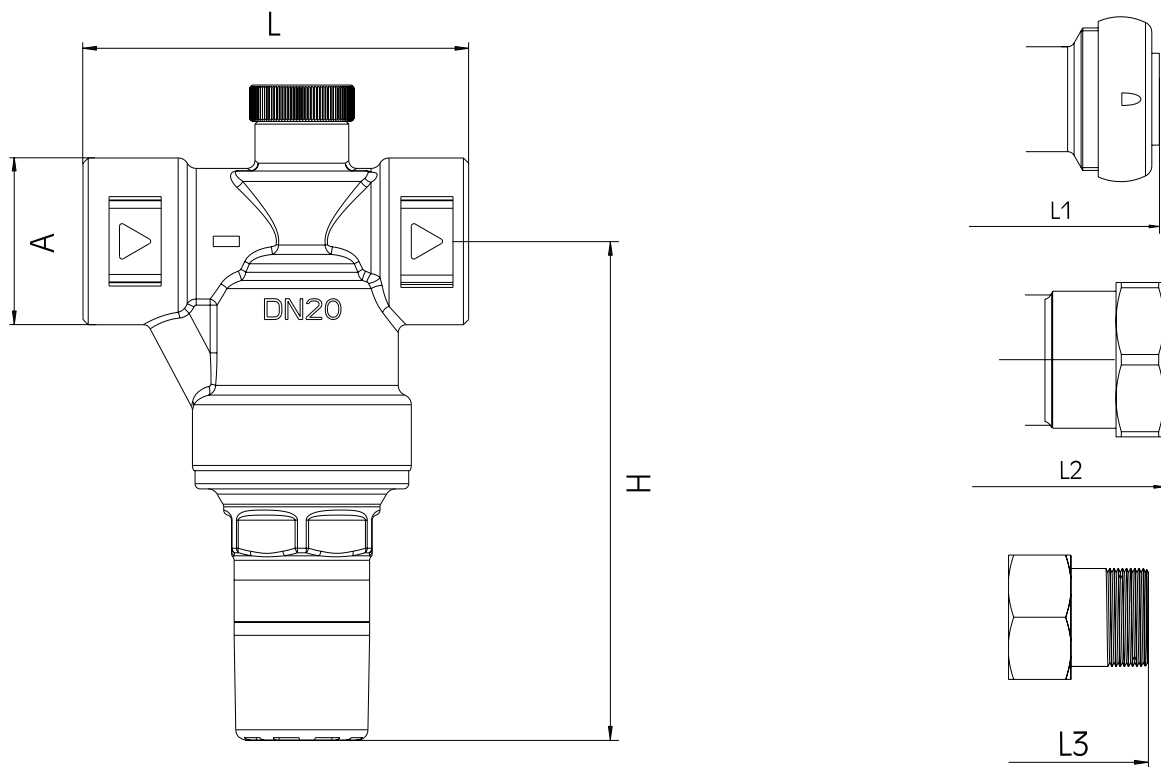
der SYR Druckminderer 312 Euro plus spannungsfrei einzubauen.

Wartung

Die Druckeinstellung muss im Ruhedruck erfolgen. Dazu wird der Einstellgriff angehoben und zum Einstellen des gewünschten Drucks gedreht. Einstellgriff in Richtung (-) drehen bedeutet Verminderung, in Richtung (+) Steigerung des Ausgangsdrucks. Danach Einstellgriff wieder einrasten lassen. Damit eine dauerhafte Funktion

gewährleistet ist, sollten die Wartungsarbeiten entsprechend der DIN EN 806, Teil 5, regelmäßig durchgeführt werden. Dank der ausgereiften Anordnung der Kartuschen-technik ist der Ausbau des Druckminderer-Funktionsteils im montierten Zustand der Armatur ohne Spezialwerkzeug möglich.

Druckminderer 312 Euro plus



Außengewinde, Klemmring- und Tectite-Verschraubungen 15 und 22 mm optional für die Anschlüsse DN 15 und DN 20 erhältlich.

Nennweite		DN 10	DN 15	DN 20
Baumaße	A	G 3/8"	G 1/2"	G 3/4"
	L (mm)	64	72	74
	L1 (mm)	-	88	100
	L2 (mm)	-	86	88
	L3 (mm)	-	74	80
	H (mm)	100	97	97
Spitzendurchfluß in m³/h (bei 2m/s)	Wohnbauten nach DIN EN 1567	0,56	1,3	2,3
Spitzendurchfluß in m³/h (bei 3m/s)	gewerbl. Anlagen nach DIN 1988	0,85	1,8	3,3

Zubehör

Manometer: Typ 11

Druckminderer 312 Euro plus

Bauteile / Bestellnummern

- ①
**Druckminderer-Kartusche,
einstellbar**
DN 20 0312.20.927
- ②
Gehäuse
- ③
Manostopfen
0828.08.000

