

Verwendungsbereich

Der Rückspülfilter ProClean nach DIN EN 13443, Teil 1 (mit Druckminderer ProCleanD und ProClean HWS zusätzlich nach DIN EN 1567) wird als Armatur für Trinkwasserinstallationen nach DIN 1988 verwendet, ist jedoch nicht für Eigenwasserversorgungsanlagen geeignet.

Alle ProClean-Modelle sind mit einer differenzdruckgesteuerten Verschmutzungsanzeige ausgerüstet, die bei einer Verschmutzung des Filters die fällige Rückspülung anzeigt. Der Einbau erfolgt ausschließlich über werkseitig mitgelieferte Verschraubungen.

Ausführung

ProClean manueller Rückspülfilter. Filterelement aus Edelstahl. Untere Durchlassweite 90µm, obere Durchlassweite 125 µm.

Darüber hinaus wird unterschieden:

ProClean D mit Druckminderer, werkseitig eingestellt auf 4 bar, einstellbar zwischen 1,5 und 6 bar.

ProClean HWS mit Druckminderer, werkseitig eingestellt auf 4 bar, einstellbar zwischen 1,5 und 6 bar; Rückflussverhinderer, Manometer.

Anschlußgrößen:	DN 20 bis DN 32
Betriebsdruck:	max. 16 bar
Betriebstemperatur:	max. 30°C
Medien:	Trinkwasser
Einbaulage:	vorzugsweise Hauptachse senkrecht

Durchflussleistung ProClean:

	DN 20	DN 25	DN 32
Δp 0,2 bar	3,0 m³/h	3,6 m³/h	3,8 m³/h
Δp 0,5 bar	4,6 m³/h	5,5 m³/h	5,8 m³/h

Durchflussleistungen ProClean D / HWS:

2,3 m³/h (DN 20) bei Δp 1,1 bar
 3,6 m³/h (DN 25) bei Δp 1,1 bar
 4,0 m³/h (DN 32) bei Δp 1,1 bar

Alle verwendeten Materialien entsprechen den anerkannten Regeln der Technik. Die vom Wasser berührten Kunststoffteile und Elastomere entsprechen den KTW Empfehlungen des Bundesgesundheitsamtes.

Montage

Den ProClean spannungsfrei in die Rohrleitung einbauen. Fließrichtung beachten. Die Fließrichtung ist durch einen Pfeil auf dem Gehäuse angegeben.

Wartungsanzeige

Ist das Filterelement verschmutzt, zeigt die **Differenzdruckanzeige** durch Rotfärbung die fällige Rückspülung an. Zusätzlich erinnert eine **Intervallanzeige** (3) an die nächste fällige Rückspülung.

Nach DIN 1988 muß spätestens nach 2 Monaten eine Wartung des Filters durch Rückspülung erfolgen.

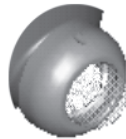


Abb. 1:
Differenzdruck-
anzeige **transparent**:
Filter nicht verschmutzt.

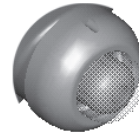


Abb. 2:
Differenzdruck-
anzeige **rot**:
Filterwartung fällig

Wartung

- Vor dem Rückspülvorgang gewährleisten, dass das Rückspülwasser entweder von einem Gefäß (Eimer) aufgefangen wird, oder die Schlauchtülle mit einem Ablaufschlauch und einer Ablaufstelle verbunden ist.
- Betätigungsknopf (1) drücken.
- Betätigungsknopf (1) um 90° nach rechts drehen (Öffnen).
- Filterunterteil (2) 2-3 Umdrehungen nach links oder rechts drehen.
- Betätigungsknopf (1) um 90° nach links drehen (Schließen).
- Betätigungsknopf (1) drücken, sodass er wieder in die Ausgangsstellung einrastet.
- Intervallanzeige um zwei Monate weiterstellen. Die Wasserversorgung erfolgt auch während des Rückspülens mit gefiltertem Wasser.
- Um die Differenzdruckanzeige wieder in die Ursprungsstellung zu bringen, muss der Filter nach dem Rückspülvorgang einmal drucklos gemacht werden.

Ausgangsdruck einstellen

Der Druckminderer im ProClean D und im ProClean HWS ist werkseitig auf 4 bar eingestellt, und läßt sich im Bereich von 1,5 bis 6 bar wie folgt einstellen:

- Sicherstellen dass der Eingangsdruck min. 1 bar höher ist als der gewünschte Ausgangsdruck.
- Schraube (4) lösen.
- Einstellgriff in Richtung der Minus Markierung drehen (-)
- Eine nahegelegene Zapfstelle öffnen und wieder schließen.
- Einstellgriff in Richtung Plus Markierung (+) drehen, dabei Ausgangsdruckmanometer beobachten.
- Nach Erreichen des gewünschten Druckwertes Schraube (4) wieder anziehen.

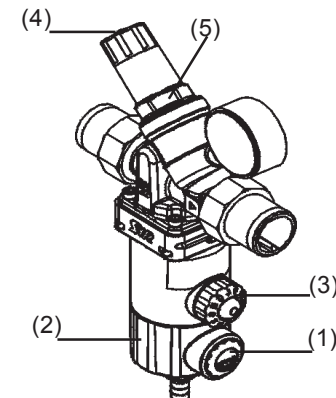
Kartusche austauschen

- Schließen Sie die Absperrungen vor und hinter dem Druckminderer; Leitung drucklos machen.
- Entnehmen Sie die Schraubkappe (5). (Mit der Schraubkappe wird die komplette Kartusche aus dem Gehäuse gezogen.)
- Reinigen Sie die Kartusche mit klarem Wasser- ohne Zusätze von Reinigungsmitteln!

Benutzen Sie für die Reinigung nur klares Wasser. Aggressive Reinigungs- und Lösungsmittel können die Kunststoffteile der Kartusche beschädigen.

- Zusammenbau in umgekehrter Reihenfolge.

Bei diesem Vorgang wird der eingestellte Ausgangsdruck nicht verändert.

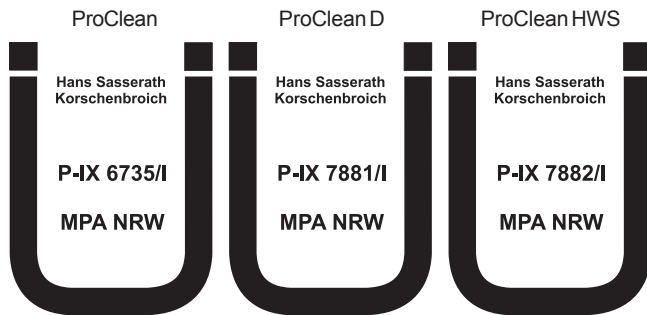


Fehlersuche/ Reparatur

Was tun, wenn der Ausgangsdruck ansteigt, wenn keine Wasserentnahme erfolgt ?

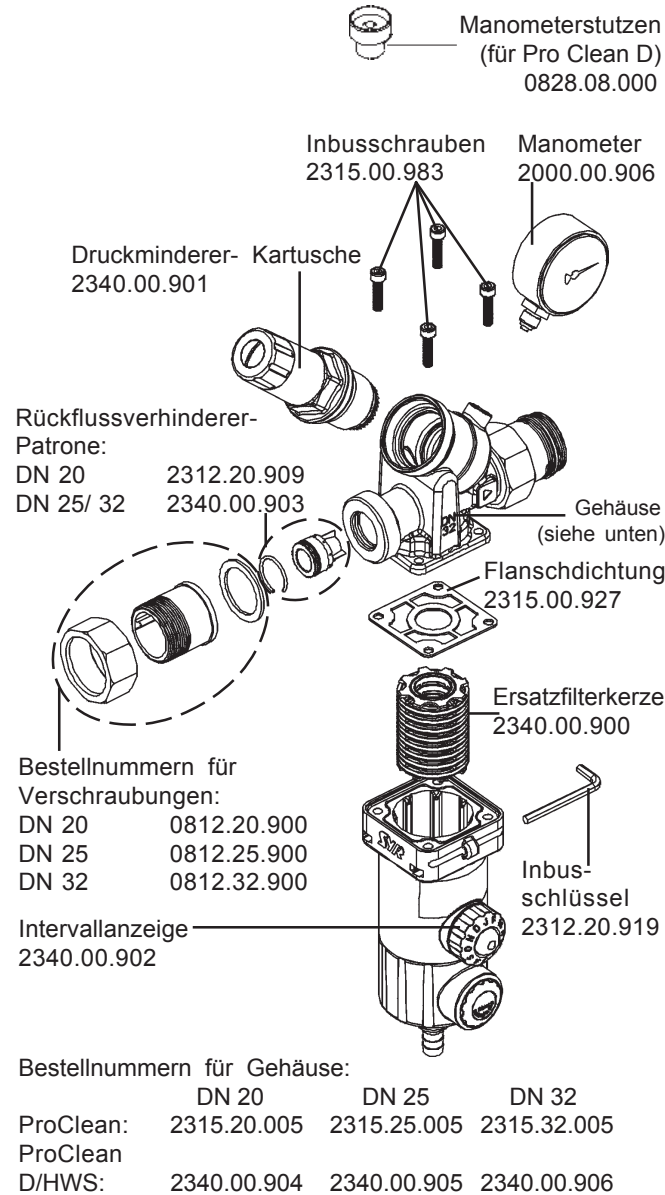
Wahrscheinlich wird der Druckanstieg durch einen nachgeschalteten geschlossenen Trinkwassererwärmer (TWE) verursacht und vom Rückflußverhinderer vor dem TWE nicht abgefangen. Schaltet man die Beheizung des TWE ab, darf dieser Effekt nach der Entnahme von Warmwasser nicht mehr auftreten. Der Rückflußverhinderer in der Sicherheitsgruppe am TWE muß dann gewartet bzw. ausgetauscht werden. Tritt der Effekt auch bei abgeschalteter Beheizung des TWE auf, so liegt ein Verschleiß im Bereich der Druckmindererpatrone vor.

In diesem Fall ist die Kartusche, wie unter dem Punkt "Kartusche austauschen" beschrieben, auszutauschen.



Die Installation und Wartung darf nur durch einen autorisierten Fachbetrieb vorgenommen werden. **Wartungshinweise beachten!** Kunststoffteile nicht mit lösungsmittelhaltigen Pflegemitteln reinigen. Filter dürfen nicht in Bereichen mit UV-Bestrahlung (Sonnenlicht) oder Lösungsmitteldämpfen eingebaut werden. Filter vor Frost schützen. Nach harten Stößen oder Schlägen muß das betroffene Kunststoffteil ausgetauscht werden (auch ohne erkennbare Schäden). Starke Druckschläge, z.B. durch nachfolgende Magnetventile, sind zu vermeiden (Berstgefahr). Die Verpackung dient als Transportschutz. Bei erheblichen Beschädigungen der Verpackung ist die Armatur nicht einzubauen!

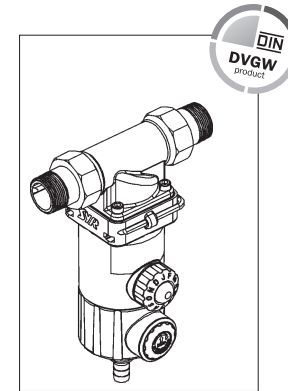
Ersatzteile



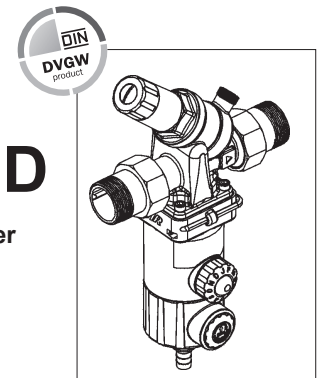
Hans Sasserath & Co. KG
 Tel.: +49 2161 6105-0 Fax: +49 2161 6105-20
 Mühlenstr. 62 D-41352 Korschbroich
 email: Sasserath@SYR.de www.SYR.de



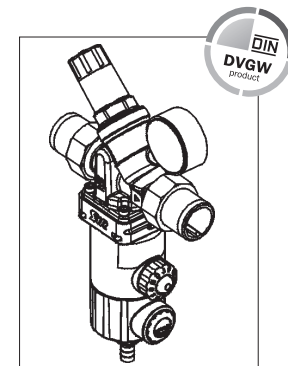
Gebrauchsanleitung



ProClean
 manueller Rückspülfilter



ProClean D
 manueller Rückspülfilter
 mit Druckminderer



ProClean HWS
 manueller Rückspülfilter
 mit Druckminderer
 und Rückflußverhinderer

