

WE KEEP SMART THINGS SIMPLE.



DRUFI gesucht:  
Ein neuer Leckageschutz  
will Anschluss im Keller.

# SafeTech+ Connect



Smart-Intelligence-Leckageschutz aus dem SYR CONNECT System



Ein gemeinsamer Platz für zwei Armaturen

# SafeTech+ Connect trifft Trinkwasserfilter DRUFI

Das schafft Platz im Keller: Der neue SafeTech+ Connect Leckageschutz wird direkt hinter dem Wasserzähler auf den SYR Universalflansch montiert und ist der ideale Partner für den SYR DRUFI. Der bewährte Trinkwasserfilter wird vorn auf den SafeTech+ geflanscht – fertig ist eine kompakte Leckageschutz-/Filtereinheit. Der SafeTech+ Connect hat integriertes WLAN, kann mit den SafeFloor Connect Funk-Bodensensoren verknüpft werden und ist über die SYR App bedienbar.

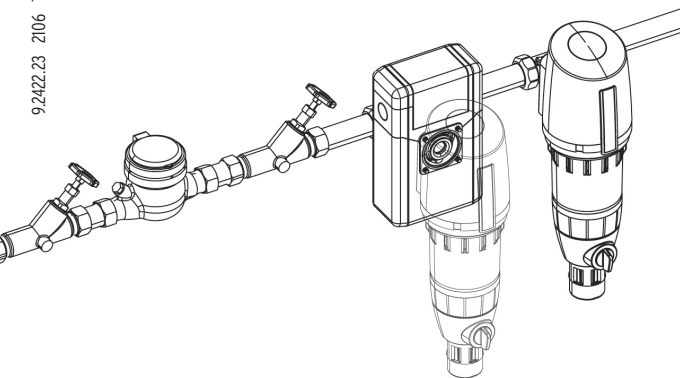


## SafeTech+ Connect Leckageschutz

- integriertes WLAN
- intelligente Selbstlernphase
- Steuerung und Kontrolle via SYR App möglich
- Push-Benachrichtigungen/E-Mails im Online-Modus
- Urlaubsüberwachung und spezielle Abwesenheitsfunktion
- perfekte Kombination mit dem SYR DRUFI:  
der SafeTech+ Connect passt zwischen DRUFI und Flansch
- kann mit einem oder mehreren SafeFloor Connect Funk-Bodensensoren kommunizieren
- Notauf-Funktion
- bei Stromausfall Notbetrieb durch Batterie
- ermittelt den Härtebereich des Wassers (Leitfähigkeit), misst Wasserdruck und Wassertemperatur
- mehrere Benutzerprofile einstellbar

Werks-Nr. SafeTech+ Connect Leckageschutz  
2422.00.010

Werks-Nr. SafeFloor Connect Funk-Bodensensor  
2422.00.000



Smart. Smarter. SYR.  
SafeTech+ und SafeFloor gehören  
zum SYR CONNECT System.

