

Systemtrenner BA 6600 ST. Sicherheit bei der temporären Wasserentnahme.

Trinkwasserschutz ist auch bei vielen flexiblen Einsatzgebieten ein Thema. Der neue Systemtrenner BA 6600 ST ist der Spezialist zur Absicherung von Standrohren zur temporären Wasserentnahme bei Veranstaltungen und Baumaßnahmen. Mit der neuen Armatur erweitert SYR seine Produktlinie für den Schutz von Trinkwasser vor Nicht-trinkwasser nach DIN EN 1717.

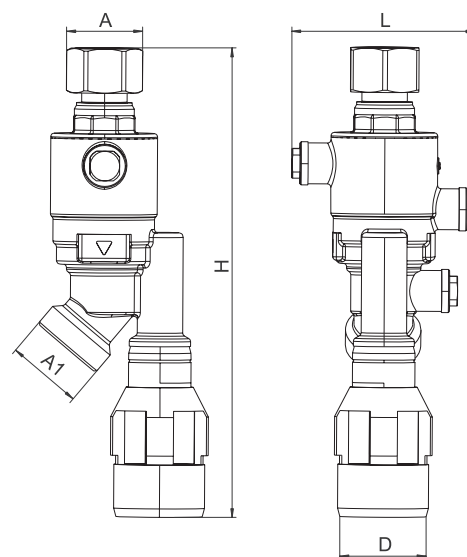


- im Innen- und Außenbereich einsetzbar
- bis einschließlich Flüssigkeitskategorie 4
- Einsatz an nicht ortsfesten Anlagen wie z.B. bei Messen, Volksfesten, Baustellen, Notversorgungen etc.
- einfache und schnelle Montage
- Plombierung zum Schutz vor Manipulationen
- vernickeltes Gehäuse

Technische Daten

min. Betriebsdruck	2 bar
max. Betriebsdruck	10 bar
max. Betriebstemperatur	30 °C (Eingang), 65 °C (Ausgang)
Umgebungstemperatur	5 °C - 40 °C
Medium	Trinkwasser
Einbaulage	beliebig, wenn Ablauftrichter unten
Durchflussleistung	1,8 m ³ /h bei Δp 1,5 bar

Baumaße (mm)	Nennweite	
	DN 15	DN 15
A	G 3/4"	G 1"
A1	R1	R1
L	81	81
H	207	207
D	40	40



Systemtrenner BA 6600 ST	Werks-Nr.
DN 15 (G 3/4")	6600.15.015
DN 15 (G 1")	6600.15.016



Haustechnik mit System