

Wasserenthärtungs-Pendelanlage LEX-T2

Dreifach-Enthärtungsanlage nach dem Ionenaustauschverfahren



Anwendungsbereich

Die SYR-Wasserenthärtungsanlage LEX-T2 dient zum Schutz der Wasserleitungen und Warmwasserbereiter vor Kalkbelägen, welche den Wasserdurchfluss hemmen und zu hohem Energieverbrauch führen. Geräte und Armaturen werden geschont und damit kostspielige Reparaturen vermieden. Der Verbrauch von Wasch- und Reinigungsmitteln ist bei teilenthärtetem Wasser wesentlich geringer als bei nicht

enthärtetem Wasser. Es bestehen keine Einschränkungen hinsichtlich des Einsatzbereiches nach DIN 1988 Teil 200. Die Kapazität der Wasserenthärtungsanlage ist so ausgelegt, dass sowohl das gesamte Wasser für Mehrfamilienhäuser, Wohnanlagen und Hotels als auch entsprechende Teilwassermengen für Warmwasser, Schwimmbad, Waschmaschine und Geschirrspüler teilenthärtet werden können.

Ausführung

Bei der Pendelanlage LEX-T2 handelt es sich um eine alternierende Anlage nach dem Ionenaustauschverfahren zur kontinuierlichen Weichwasserversorgung über 24 Stunden. Die LEX-T2 verfügt über die LEX-Steuerung, über die alle Informationen bequem abgerufen und einge-

geben werden können. In regelmäßigen Abständen findet eine Desinfektion über die automatische Entkeimung der Enthärtungsanlage statt. Die Anlage ist ausgestattet mit Umgehungsventilen, Anschluss-Schläuchen und einer Anschlussgruppe.

Werkstoffe

Die Funktionsteile sind aus hochwertigem Kunststoff hergestellt. Das Gehäuse und die innen liegenden Kunststoffteile bestehen aus schlagfestem Thermoplast, die Gummiteile aus alterungsbeständigen Elastomeren. Bei allen weiteren Funktionstei-

len wird eine bleiarmer, entzinkungsbeständige Messing-Legierung und nichtrostender Stahl verwendet. Die vom Wasser berührten Kunststoffteile und Elastomere entsprechen der KTW-Leitlinie des Umweltbundesamtes.

Einbau

Zur Montage der LEX-T2 wird ein Drufi max-Flansch DN 32 - DN 50 verwendet. Anschlussventile mit integrierter UMgehung sowie ein 3-fach Anschlussflansch ist im Lieferumfang bereits enthalten. Die Enthärtungsanlage wird zentral hinter der Wasserzähleranlage installiert. Um Funktionsstörungen zu vermeiden, wird die Enthärtungsanlage

wirkungsvoll durch das Vorschalten eines Trinkwasserfilters (System Drufi) geschützt. Ab einem Druck von 5 bar ist ein Druckminderer vorzuschalten. Das zu enthärtende Wasser muss klar, frei von festen Verunreinigungen sowie eisen- und manganfrei sein (Werte im Rahmen der TWVO).

Technische Daten

Betriebsdruck:	min. 2 bar, max. 8 bar
Nennndruck:	max. 10 bar
Betriebstemperatur:	max. 30 °C
Einbaulage:	Hauptachse senkrecht
Medium:	Trinkwasser
Durchflussleistung:	5,6 m³/h bei 1,0 bar Δp
Vorrat Salzbehälter:	200 kg
Harzmenge:	3 x 30 Liter
Kapazität Austauscherharz:	120 m³ x °dH
Salzverbrauch pro Regeneration:	ca. 2,4 kg
Leistungsaufnahme / Stromversorgung:	6 W / 230V / 50 Hz
Werks-Nr.:	1500.00.025

Montage

Vor der Installation ist die Rohrleitung sorgfältig durchzuspülen. Der zum Anschluss benötigte Drufimax Universalflansch wird in waagerechte oder senkrechte Leitungen spannungsfrei eingebaut. Alle elektrischen Anschlüsse sind werkseitig

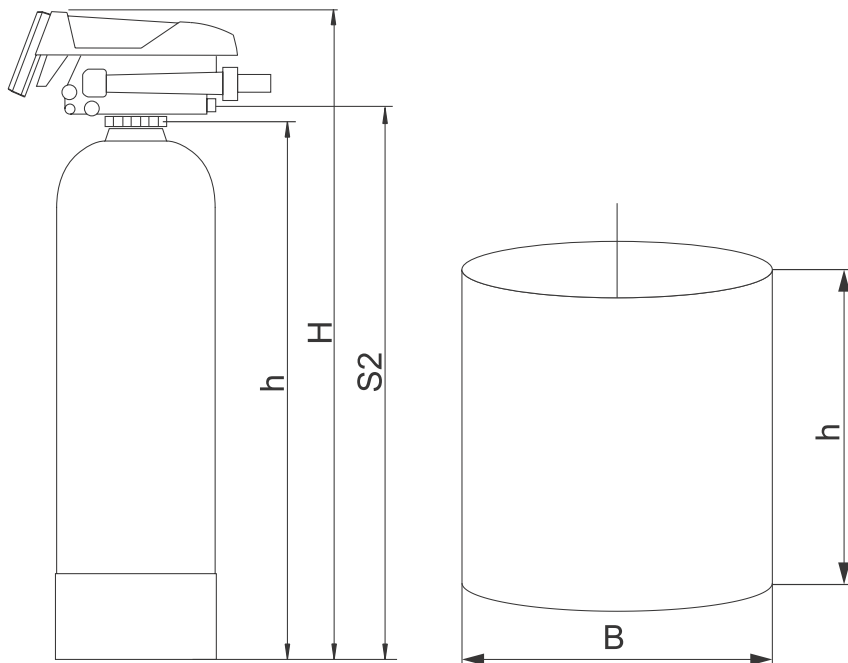
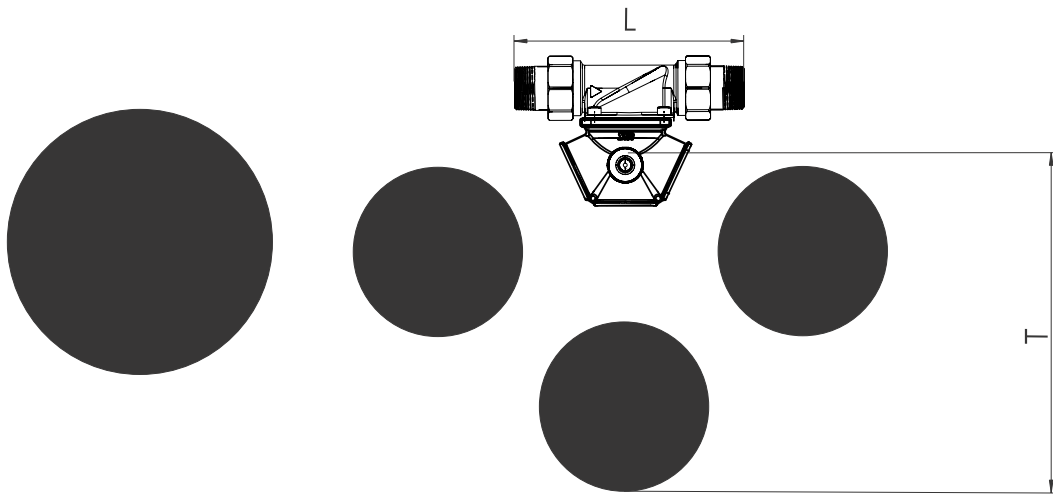
vormontiert. Ein (Boden-) Ablauf für den Sicherheitsüberlauf und ein Abwasseranschluss für das Spülwasser müssen vorhanden sein. Die werkseitig vormontierten Schläuche dürfen nicht verlängert werden. Der Salzbehälter wird separat aufgestellt.

Wartung

Da die LEX-T2 automatisch arbeitet, muss nur regelmäßig Salz nachgefüllt werden. Nach DIN EN 806, Teil 5 ist eine Wartung mind. jährlich, bei

Gemeinschaftsanlagen halbjährlich durchzuführen. Ein Wartungsvertrag durch das Fachhandwerk stellt dauerhaft die sichere Betriebsfunktion her.

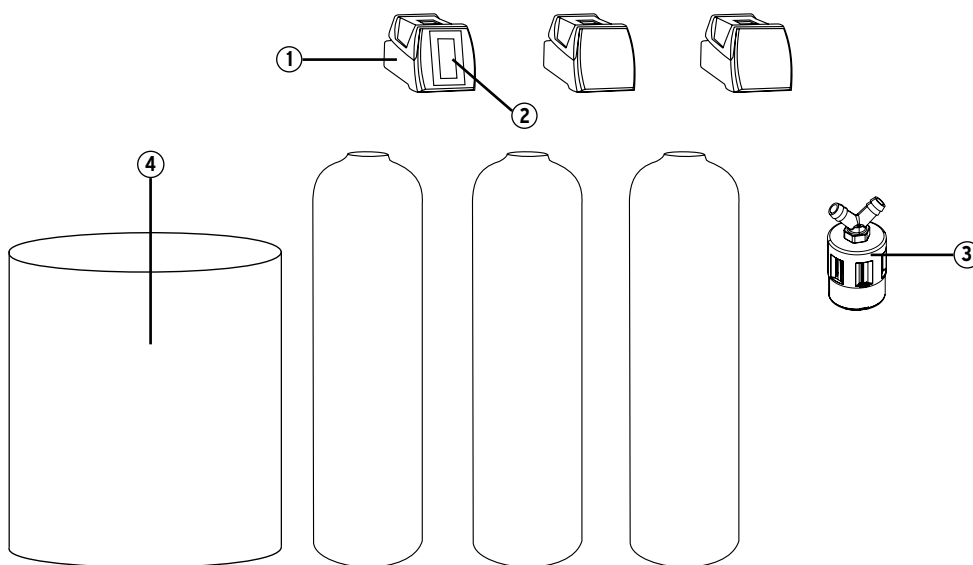
Anschlussflansch ist nicht im Lieferumfang enthalten!



Nennweite		LEX-T2
Baumaße	H (mm)	1070
	h (mm)	900
	T (mm)	ca. 1000
	B (mm)	ca. 420/570
	S2 Spülwasser (mm)	930
	L (mm)	220

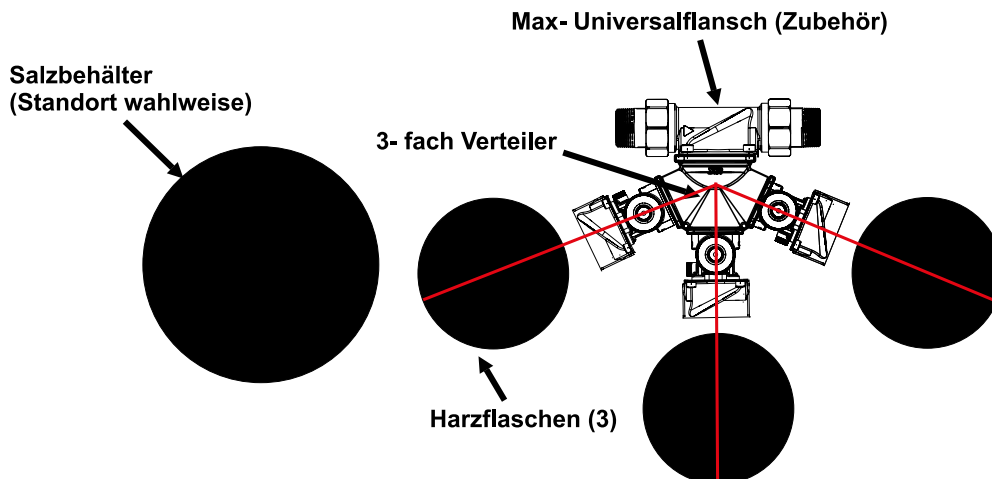
Bauteile / Bestellnummern

- ① **Steuerkopf**
1500.00.921
- ② **LEX-Steuerung**
1500.00.942
- ③ **Ablauftrichter, komplett**
0214.00.908
- ④ **Salzbehälter**
1500.00.932



ohne Abbildung

- Dichtungspaket**
1500.00.904
- Schläuche, komplett**
1500.00.905



Die Enthärtungsanlage Lex-T2 wird ohne Verkleidung montiert. Dadurch ergibt sich die Möglichkeit, die Austauschharzbehälter und den Salzbehälter separat zu installieren.

Bestandteile:

Der 3-fach Verteiler: Die spezielle Anschlussarmatur zur Montage der LEX-T-Anlagen an den Max-Universalflansch (Zubehör).

Die Umgehungsventile: Die schnelle und sichere Anschlussmöglichkeit an die Trinkwasserinstallation für die LEX-T2.

Eine kompakte Ausführung garantiert eine leichte Bedienung.

Die Flanschkonstruktion ermöglicht eine komfortable Installation, unabhängig von der Durchströmungsrichtung einer waagrecht oder senkrecht verlegten Rohrleitung.

Der Salzbehälter: Der spezielle Kunststoff-Behälter zur Aufnahme des Regenerationssalzes. Die Salzsole wird verwendet, um die Kalkablagerungen auszuspülen (Regeneration der Enthärtungsanlage). Kapazität des Behälters: 200 Liter