

Duo DFR HOT 2314

Manueller Rückspülfilter mit Druckminderer

2



Anwendungsbereich

Der Duo DFR HOT ist der Einstiegsfilter ins SYR-Filterprogramm. Er wird als Filterarmatur für Trinkwasserinstallationen nach DIN 1988 verwendet. Der Einbau erfolgt mit Hilfe des voll drehbaren

integrierten Anschlussflansches. Der Duo DFR HOT funktioniert in allen Einbaulagen. Durch die sehr kompakte Bauform ist er auch zur Absicherung von Warmwasseranlagen einsetzbar.

Ausführung

Der Duo DFR HOT ist als manueller Rückspülfilter in den Anschlussgrößen DN 20 - DN 25 ausgeführt. Der integrierte Druckminderer schützt die Installation vor übermäßig hohen Drücken bzw.

Druckschlägen. Der kaskadenförmige Filtereinsatz besteht aus Edelstahl. Die integrierte Schlauchtülle erlaubt den einfachen Anschluss eines Schlauches.

Werkstoffe

Die Filtertasse ist aus hitzebeständigem, stoßfestem Kunststoff, das Filterelement aus Kunststoff hergestellt. Alle verwendeten Materialien entsprechen den anerkannten Regeln der Technik.

Die vom Wasser berührten Kunststoffteile und Elastomere entsprechen der KTW-Leitlinie des Umweltbundesamtes.

Einbau

Die DIN 1988 schreibt den Einbau von Filtern für die Trinkwasserinstallation aus Gründen des Korrosionsschutzes grundsätzlich vor. Bei zentralem

Einsatz als Hauswasserfilter sollte der Duo DFR HOT Filter gut zugänglich unmittelbar hinter der Wasserzähleranlage installiert werden.

Technische Daten

Betriebsdruck:	min. 2 bar, max. 16 bar
Betriebstemperatur:	max. 80 °C
Einbaulage:	beliebig, Hauptachse des Filters senkrecht
Medium:	Trinkwasser
Maschenweite:	90 µm
Durchlassweite:	untere: 90 µm, obere: 125 µm
Durchflussleistung:	DN 20: 2,3 m³/h bei 1,1 bar Δp
Werks-Nr.:	2314 ...

Montage

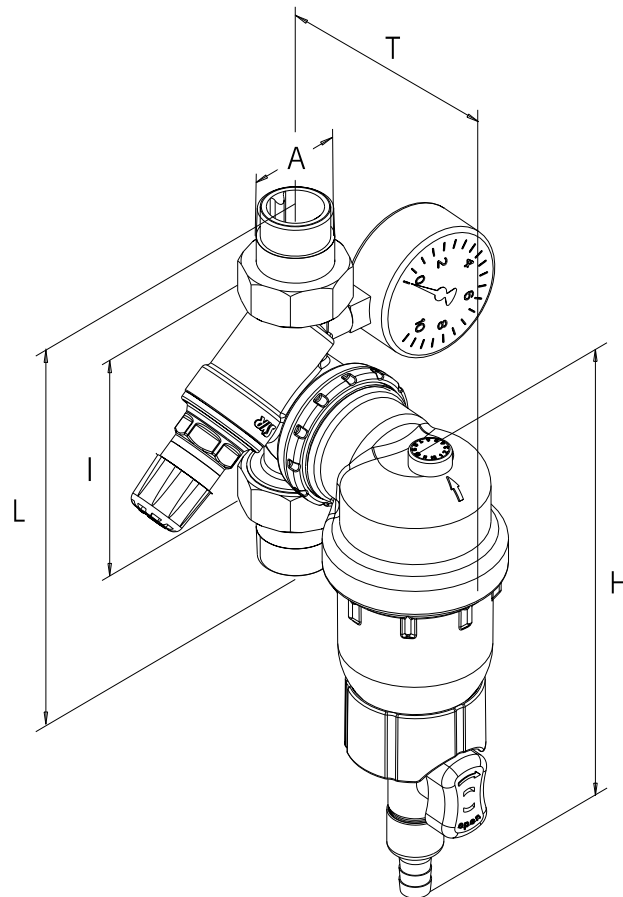
Vor der Installation ist die Rohrleitung sorgfältig durchzuspülen. Bereits die erste Füllung der Warmwasseranlage muss mit filtriertem Wasser erfolgen (DIN 1988, Teil 200).

Der Filter sollte mit der Hauptachse senkrecht stehen. Der Filter wird unter Berücksichtigung der Fließrichtung (Pfeil auf dem Gehäuse) spannungsfrei in die Rohrleitung montiert.

Wartung

Die fälligen Wartungen werden durch eine Wartungsanzeige oben auf dem Filter angezeigt. Die DIN EN 806, Teil 5 schreibt aber spätestens alle 6 Monate eine Rückspülung des Filters vor. Für die Wartung des Duo DFR HOT ist kein Spezialwerk-

zeug nötig. Zur Filterwartung wird der Kugelhahn geöffnet und der Filter dadurch zurückgespült. Anschließend ist der Kugelhahn wieder zu schließen. Die Wasserversorgung erfolgt auch während der Rückspülung mit gefiltertem Wasser.



Nennweite		DN 20	DN 20
	A	G 3/4"	G 1"
Baumaße	H (mm)	229	229
	L (mm)	185	185
	I (mm)	110	110
	T (mm)	120	120

Bauteile / Bestellnummern

- ① **Manometer**
2314.00.907
- ② **Druckminderer Kartusche**
0312.20.910
- ③ **Ventilgehäuse**
2314.00.906
- ④ **Filterelement**
2340.00.900
- ⑤ **O-Ring**
2314.00.903
- ⑥ **Filtertasse mit Kugelhahn**
2314.00.905

