

# Probenahmeventil 6705



5

## Anwendungsbereich

Das Probenahmeventil 6705 ermöglicht die fachgerechte und einfache systemische Probenahme in Trinkwassersystemen gemäß der Trinkwasser-

verordnung, die eine regelmäßige Untersuchung auf chemische oder mikrobiologische Werte in der Hauswasserinstallation vorschreibt.

## Ausführung

Das Probenahmeventil besteht aus einem Adapter  $\frac{1}{4}$ " auf  $\frac{3}{8}$ ", einer Absperrung und einem Auslauf-

rohr zur Entnahme der Probeflüssigkeit.

## Probenahmeventil 6705

### Werkstoffe

Das Gehäuse besteht aus einer zugelassenen, entzinkungsbeständigen Rotguss-Legierung. Beim abflammbaren Auslaufrohr wird hochwertiger Edel-

stahl verwendet. Alle mit Trinkwasser in Verbindung kommenden Kunststoffteile entsprechen der KTW-Leitlinie des Umweltbundesamtes.

### Einbau

Das Probenahmeventil wird an den im DVGW-Arbeitsblatt 551 beschriebenen Stellen der Trinkwasserinstallation eingebaut. Es ist durch sein 1/4" bzw.

3/8"-Anschlussgewinde zum Einbau an Absperrventilen geeignet.

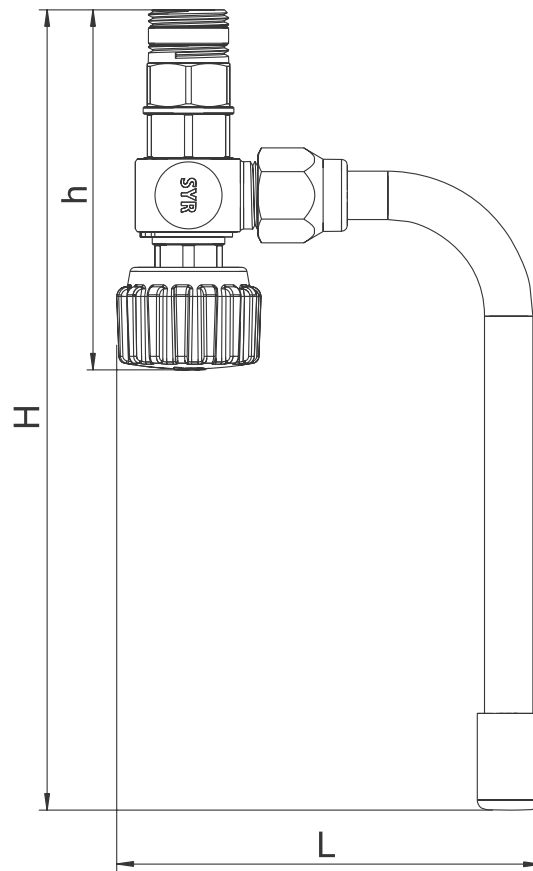
### Technische Daten

Betriebsdruck:	max. 16 bar
Betriebstemperatur:	max. 90 °C
Einbaulage:	beliebig
Medium:	Trinkwasser
Anschlussgröße:	1/4" mit Adapter auf 3/8"
Werks-Nr.:	6705.10.050

### Montage

Die Armatur wird in die vorhandenen Gewinde von Entleerungsventilen, Strangabsperrrventilen oder Verschlussstopfen eingeschraubt. Es ist geeignet

für den seitlichen, stehenden oder hängenden Aufbau. Bei Bedarf kann das Ventil durch den Adapter auf ein 3/8"-Gewinde montiert werden.



5

Nennweite		DN 10
Baumaße	A	G 3/8"
	H (mm)	144
	h (mm)	65
	L (mm)	86

# Probenahmeventil 6705

Bauteile / Bestellnummern

①  
Adapter  $\frac{1}{4}$ " auf  $\frac{3}{8}$ "

②  
Körper

③  
Absperrgriff

④  
Auslaufrohr

