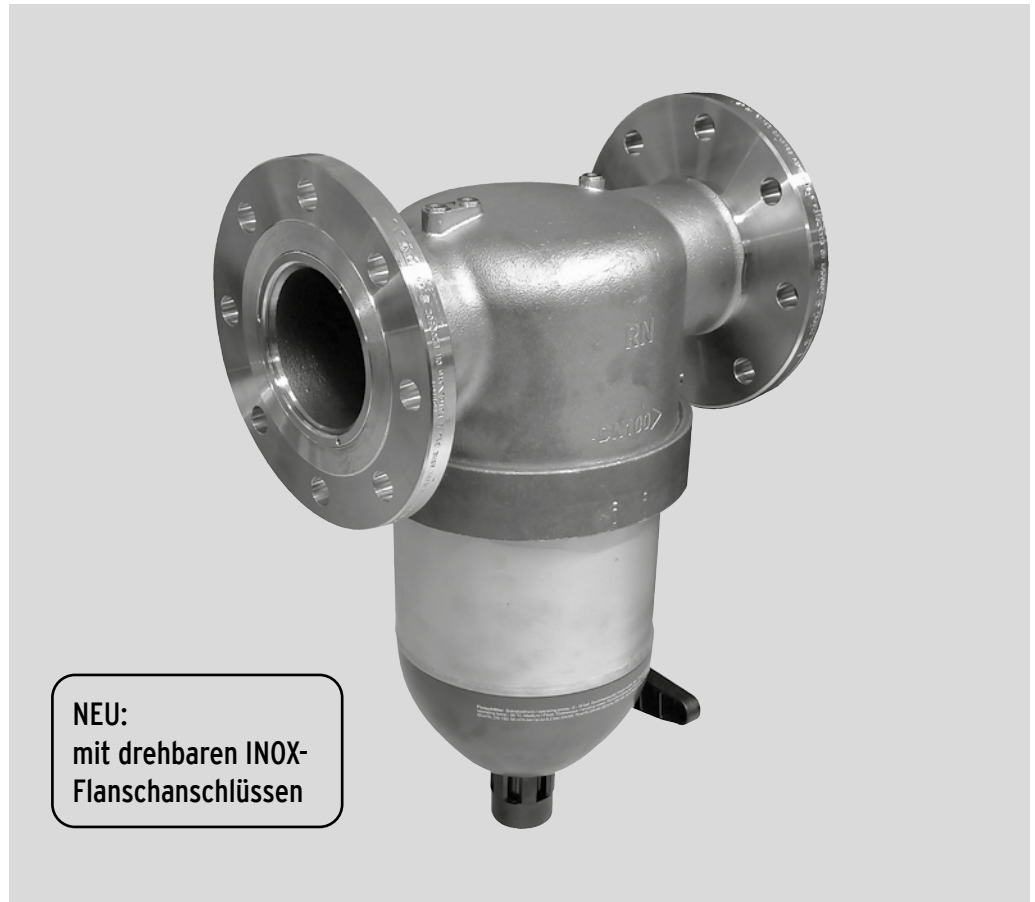


Flanschfilter 6380

Rückspülfilter aus Rotguss mit Flanschanschluss

2



Anwendungsbereich

Der Flanschfilter 6380 ist ein halbautomatischer Rückspülfilter nach DIN 13443-1 für den Einsatz in industriellen und gewerblichen Anlagen. Hauptsächlich wird er im Bereich der Trinkwasserver-

sorgung nach DIN 1988 eingesetzt und schützt nachfolgende Armaturen und Maschinen vor Verschmutzungen. Der Filter ist für Eigenwasserversorgungsanlagen nicht geeignet.

Ausführung

Der Flanschfilter besteht aus einem mechanisch wirkenden, halbautomatischen Rückspülfilter. Er ist aus nichtrostendem Stahlgewebe gefertigt. Der Flanschfilter ist mit Anschlussmöglichkeiten für ein

Hinterdruckmanometer vorgesehen. Der Filter kann mit einem Differenzdruck-Schalter (6380.00.901) und der Rückspülautomatik RSA (2316.00.081) nachgerüstet werden.

Werkstoffe

Gehäuse und Verbindungsmutter sind aus zugelassener entzinkungsbeständiger Rotguss-Legierung gefertigt. Alle Materialien sind DVGW-geprüft und vom Technologiezentrum Wasser in Karlsruhe zugelassen. Die vom Wasser berührten Kunststoffteile und Elastomere entsprechen der KTW-Leitlinie des Umweltbundesamtes. Besonders die Korrosionsbe-

ständigkeit ist bei allen verwendeten Werkstoffen gewährleistet. Alle Gummiteile bestehen aus alterungsbeständigen Elastomeren. Die Membrane ist gewebeverstärkt und die Schraubkappe erhält ihre Widerstandsfähigkeit durch glasfaserverstärkten Kunststoff.

Einbau

Die Auswahl der Anschlussgröße ist abhängig von der geforderten Durchflussleistung. Der Filter muss

unmittelbar hinter dem Wasserzähler installiert werden.

Technische Daten

Betriebsdruck:	min. 2 bar, max. 16 bar
Betriebstemperatur:	max. 30 °C
Einbaulage:	Hauptachse senkrecht
Medium:	Trinkwasser
Maschenweite:	90 µm
Durchflussleistung:	DN 65: 46 m ³ /h bei 0.2 bar Δp DN 80: 55 m ³ /h bei 0.2 bar Δp DN 100: 58 m ³ /h bei 0.2 bar Δp DN 65: 70 m ³ /h bei 0.5 bar Δp DN 80: 85 m ³ /h bei 0.5 bar Δp DN 100: 92 m ³ /h bei 0.5 bar Δp
Werks-Nr.:	6380 ...

Montage

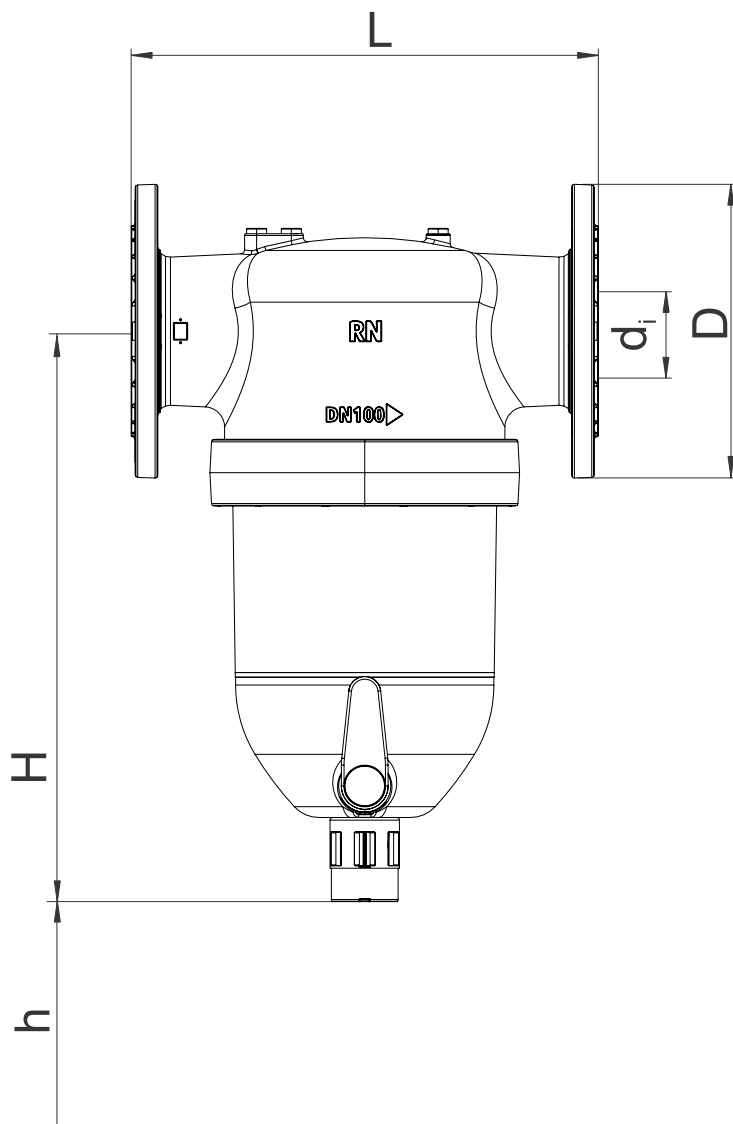
Die Rohrleitung vor dem Einbau unbedingt durchspülen. Unter Beachtung der Fließrichtung (siehe Pfeil auf dem Gehäuse) ist der Flanschfilter spannungsfrei einzubauen. Das Unterteil lässt sich drehen, bis der Rückspülgriff und auch die

ringförmige Wartungsanzeige sichtbar ist. Für die Demontage der Filtertasse werden min. 310 mm von der Unterkante des Ablauftrichters bis zum Boden benötigt.

Wartung

Wenn sich der Wasserdurchfluss durch erhöhten Druckverlust verringert, spätestens aber alle 6 Monate, soll entsprechend DIN EN 806, Teil 5, eine Rückspülung durch den Betreiber durchgeführt werden. Die nächste Wartung kann mit der War-

tungsanzeige unterhalb des Filters eingestellt werden. Eine automatische Rückspülung kann man mit der Rückspüautomatik RSA 2316 erreichen. Sie ist batteriebetrieben und einfach zu montieren.



Nennweite		DN 65	DN 80	DN 100
Baumaße in mm	L (mm)	290	310	350
	H (mm)	428	428	428
	h (mm)	mindestens 310 mm		
	D (mm)	185	200	220
	d _i (mm)	67	80	100
	Lochkreis	145	160	180
Bohrungen	8	8	8	

Flanschfilter 6380

Bauteile / Bestellnummern

①

Filterelement

6380.00.910

125µm

6380.00.911

240µm

