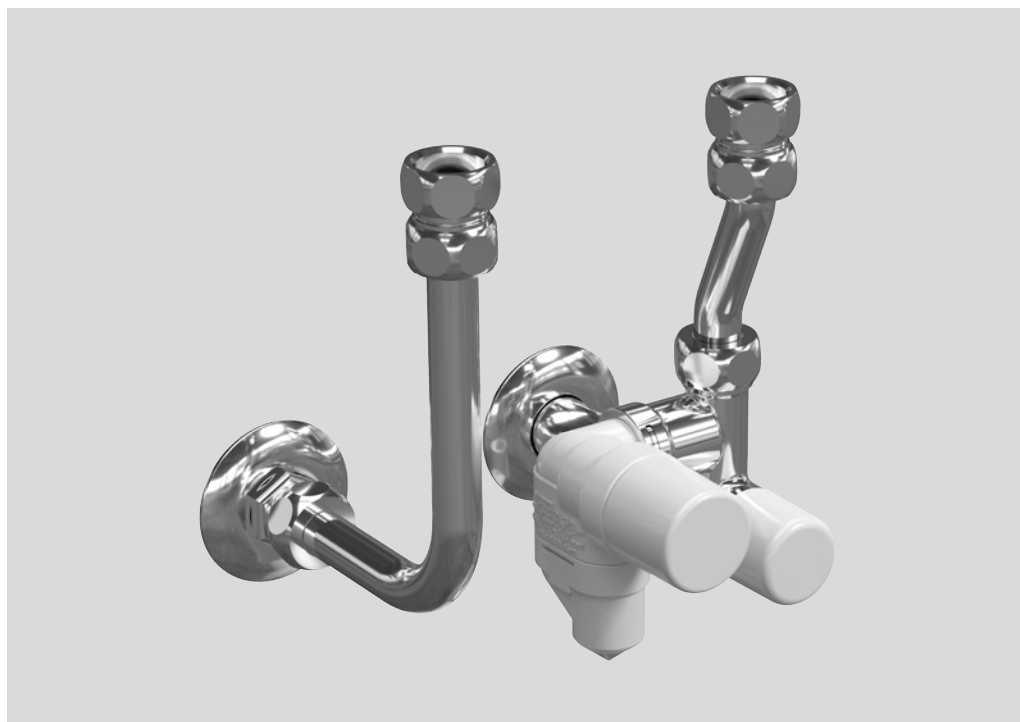


Sicherheitsgruppe 322

für Elektrospeicher bis 10 l



5

Anwendungsbereich

Die Sicherheitsgruppe 322 dient der Absicherung geschlossener, elektrisch beheizter, wandmontierter Trinkwassererwärmer (TWE) bis 10 l Inhalt, entsprechend DIN 1988, Teil 200; DIN 4753, Teil 1 und DIN EN 1488. Es handelt sich um eine bewährte und formschöne Kompaktarmatur, die alle zur Absiche-

rung geforderten Bauteile wie Absperrventil und Membransicherheitsventil beinhaltet. Das Sicherheitsventil schützt den nachgeschalteten TWE durch automatisches Öffnen und verhindert so eine Überschreitung des zulässigen Betriebsdrucks.

Ausführung

Die Sicherheitsgruppe 322 besteht aus einem Hochglanz verchromten Pressmessinggehäuse. Krallenring-Dichtungen ermöglichen eine problemlose Verbindung zum TWE. Die Sicherheitsgruppe 322 ist ausgestattet mit einem bauteilgeprüften

Sicherheitsventil, Absperrventil und Manostopfen. Das SYR-Baukastensystem ermöglicht, alle Bauteile der Sicherheitsgruppe 322 servicefreundlich zu warten oder auszutauschen.

Werkstoffe

Gehäuse, Innenteile, Stopfen und Verschrauben der Sicherheitsgruppe 322 sind aus hochwertiger, zugelassener Messing-Legierung gefertigt. Der Absperrgriff besteht aus hochwertigem Kunststoff. Hitze- und alterungsbeständiger, gummielastischer Kunststoff wird bei der Herstellung der Sicherheitsventilmembrane und aller Dichtelemente ver-

wendet. Die Feder des Sicherheitsventils besteht aus korrosionsgeschütztem Federstahldraht. Die Anschlussrohre sind aus verchromtem Kupferrohr. Alle verwendeten Materialien entsprechen den anerkannten Regeln der Technik. Die vom Wasser berührten Kunststoffteile und Elastomere entsprechen der KTW-Leitlinie des Umweltbundesamtes.

Einbau

Die Sicherheitsgruppe 322 wird gemäß ihrer Spezifikation vor dem TWE in die Kaltwasserleitung eingebaut. Um eine einwandfreie Funktion der Armatur dauerhaft zu gewährleisten, ist ein Filter im Hauseingang vorzuschalten. Für notwendige Wartungsarbeiten ist es wichtig, die Sicherheits-

gruppe gut zugänglich einzubauen. Während der Beheizung kann aus Sicherheitsgründen Wasser aus der Ablaufleitung tropfen. Nicht verschließen! Beim Einbau der Sicherheitsgruppe 322 sind die Herstellerangaben des TWE's zu beachten.

Technische Daten

Eingangsdruck:	10 bar nach DIN EN 1488
Betriebsdruck:	max. 80 % des Ansprechdrucks vom Sicherheitsventil
Standardeinstellung:	322: 7 bar, 322.1: 10 bar
Betriebstemperatur:	max. 30 °C Eintrittstemperatur
Medium:	Trinkwasser
Bauteilprüf-Nr.:	TÜV-SV-20-545-DN-W-p
ABP-Nr.:	P-IX 16709/I
Werks-Nr.:	0322.15. ...

Montage

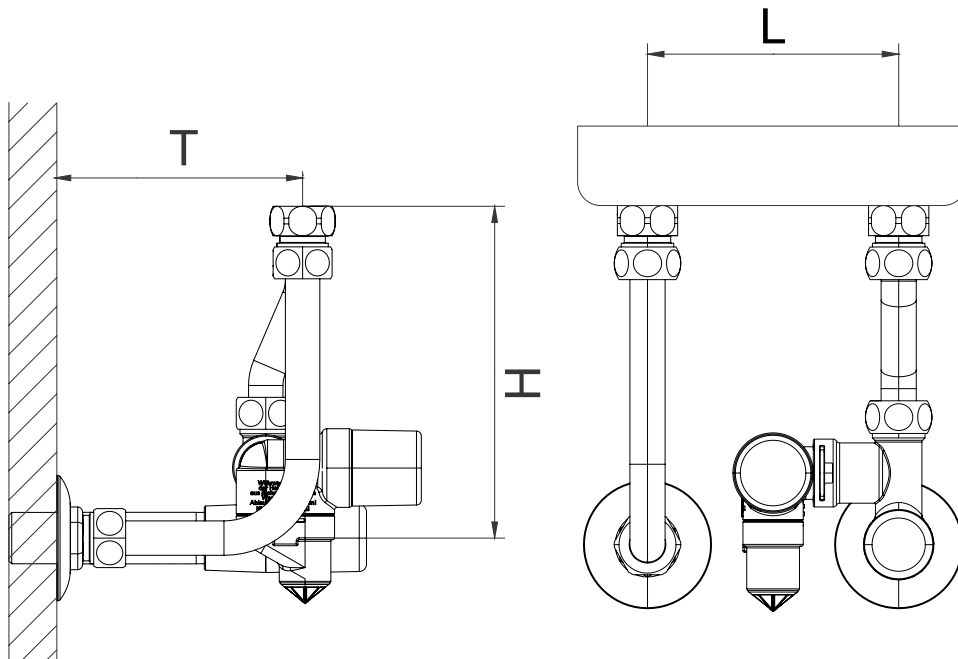
Die Rohrleitung vor dem Einbau gründlich durchspülen. Die Sicherheitsgruppe 322 ist nach Herstellerangaben des Trinkwassererwärmers in die Kaltwasserzuleitung einzubauen und mit Hilfe der

im Zubehör befindlichen Anschlussrohre spannungsfrei mit dem TWE zu verschrauben. Dabei ist auf den korrekten Sitz der Krallenring-Verschraubung zu achten.

Wartung

Für eine dauerhafte Funktion der Sicherheitsgruppe 322 ist es ratsam, die Wartungsarbeiten entsprechend DIN EN 806, Teil 5, regelmäßig durchzuführen. Das Membran-Sicherheitsventil ist mittels Drehgriff anlüftbar. Bei Wartungsarbeiten an der

nachfolgenden Installation (inkl. Sicherheitsventil) kann die Zuleitung mit Hilfe der Absperrung in der Sicherheitsgruppe geschlossen werden. Das Sicherheitsventil kann komplett ausgetauscht werden.



5

Nennweite		DN 15
		G 1/2"
Baumaße in mm	L (mm)	100
	T (mm)	70 - 100
	H (mm)	125 - 140

Ausführungen

Typ 322: Ansprechdruck 7 bar
 Typ 322.1: Ansprechdruck 10 bar

Zubehör

Manometer: 0010.08.500

Bauteile / Bestellnummern

- ① **Warmwasseranschluss**
0323.15.900
- ② **Kaltwasseranschluss**
0323.15.901
- ③ **Geräteanschluss**
0323.15.908
- ④ **Wandanschluss**
0323.15.909
- ⑤ **Sicherheitsventil, komplett**
0323.15.925 7 bar
0323.15.926 10 bar
- ⑥ **Absperreinheit**
0323.15.921
- ⑦ **Montageschlüssel für Austauschoberteil**
4807.00.906
max. Anzugsmoment 15 Nm
- ⑧ **Krallenringverschraubung**
0323.15.907

