

Drufi+ DFF 2315

Kerzenfilter mit Druckminderer

2



Anwendungsbereich

Der SYR Drufi+ DFF ist eine speziell für die Hauseingangsinstallation nach DIN 1988 entwickelte Armaturenkombination aus einem Kerzenfilter nach DIN EN 13443 und einem Druckminderer nach DIN EN 1567. Weil schallgeschützt (Gruppe 1), ist der Drufi+ DFF für den Einbau in Wohngebäuden nach DIN 4109 (Schallschutz im Hochbau) geeignet. Bei der Armaturenkombination Drufi+ DFF wird die

korrekte Einbaureihenfolge nach DIN 1988 eingehalten. Der Drufi+ DFF verbindet moderne Technik mit modernem Design und hochwertiger Verarbeitung. Zur Montage in die Rohrleitung dient das Drufi-Flanschprogramm. Die Flansche lassen sich in senkrechte und waagerechte Leitungen montieren. Der eingebaute Druckminderer ermöglicht eine Spardruckeinstellung.

Ausführung

Der Drufi+ DFF besteht aus Kerzenfilter mit Filterelementen aus Kunststoff. Zusätzlich ist er mit Flanschdichtung, Innensechskantschrauben zur Flanschmontage, Montageschlüssel für die Innensechskantschrauben und Filtertassenschlüssel zur Filterwartung ausgerüstet. Der Druckminderer-

Einsatz ist werksseitig auf 4 bar Ausgangsdruck eingestellt, wobei der außen liegende Einstellgriff eine individuelle Druckeinstellung zwischen 1,5 und 6 bar erlaubt. Zusätzlich gehört ein Ausgangsdruck-Manometer zur Ausstattung des Drufi+ DFF.



Werkstoffe

Die Filtertasse ist aus hochwertigem Kunststoff hergestellt. Das Gehäuse und die innen liegenden Kunststoffteile bestehen aus schlagfestem Thermoplast, die Gummiteile aus alterungsbeständigen Elastomeren. Bei allen weiteren Funktionsteilen wird eine zugelassene, entzinkungsbeständige Rotguss-Legierung oder nichtrostender Stahl ver-

wendet. Die verwendeten Ringdichtungen bestehen aus asbestfreien Faserstoffen. Alle verwendeten Materialien entsprechen den anerkannten Regeln der Technik. Die vom Wasser berührten Kunststoffteile und Elastomere entsprechen der KTW-Leitlinie des Umweltbundesamtes.

Einbau

Die DIN 1988 schreibt den Einbau von Filtern für die Trinkwasserinstallation aus Gründen des Korrosionsschutzes grundsätzlich vor. Für viele Anwendungen sind Druckminderer ebenso zwingend gefordert. Beide Armaturen müssen gut zugäng-

lich unmittelbar hinter der Wasserzähleranlage installiert werden. Um den Druckminderer durch den Filter zu schützen, ist dieser in Fließrichtung davor zu installieren, eine Vorschrift, die der Drufi+ DFF erfüllt.

Technische Daten

Betriebsdruck:	min. 2 bar, max. 16 bar
Betriebstemperatur:	max. 30 °C
Einbaulage:	vorzugsweise Hauptachse senkrecht
Medium:	Trinkwasser
Maschenweite:	untere: 90 µm, obere: 125 µm
Durchflussleistung:	DN 20: 2,3 m³/h bei 1,1 bar Δp DN 25: 3,6 m³/h bei 1,1 bar Δp DN 32: 5,8 m³/h bei 1,1 bar Δp
Werks-Nr.:	2315.00.082

Montage

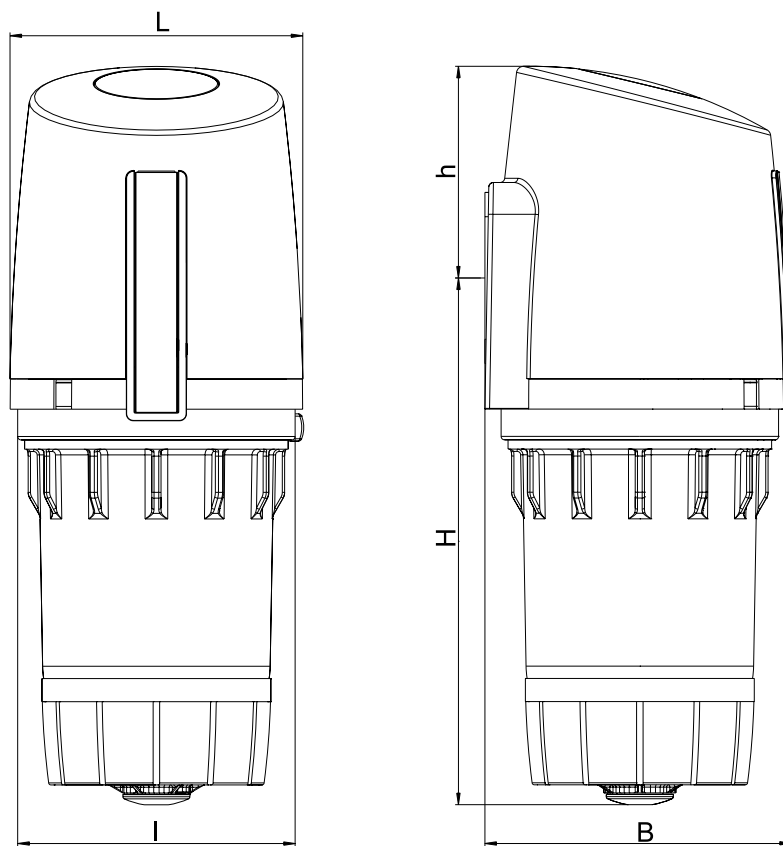
Vor der Installation ist die Rohrleitung sorgfältig durchzuspülen. Bereits die erste Füllung der Trinkwasseranlage muss mit filtriertem Wasser erfolgen (DIN 1988, Teil 200). Zur Montage des Drufi+ DFF wird immer ein Flansch benötigt, wodurch der Einbau in senkrechte und waagerechte Leitungen möglich

ist. Der Filter sollte mit der Hauptachse senkrecht stehen. Der passende Flansch wird spannungsfrei in die Rohrleitung montiert. Seine Verbindung zum Filtergehäuse erfolgt durch 4 Edelstahlschrauben, die mit dem Schlüssel (im Lieferumfang enthalten) über Kreuz druckdicht angezogen werden.

Wartung

Die Überprüfung der Verschmutzung auf der Filterkerze nach EN 806, Teil 5, soll durch Sichtkontrolle alle 6 Monate erfolgen. Wenn sich der Wasserdurchfluss durch erhöhten Druckverlust verringert, spätestens aber alle 6 Monate, muss die Filterkerze ausgetauscht werden.

Für den Wechsel ist kein Spezialwerkzeug nötig. Ein Filtertassenschlüssel zum Lösen der Filtertasse gehört zum Lieferumfang. Der Druckminderer wird im Ruhedruck am Einstellgriff zwischen 1,5 und 6 bar auf den gewünschten Druckbereich eingestellt.



Nennweite	DN 20 - DN 32	
	A	G 3/4" - 1 1/4"
Baumaße	H (mm)	228
	h (mm)	92
	L (mm)	127
	I (mm)	120
	B (mm)	135

Bauteile / Bestellnummern

- ① **Schutzhaube**
2315.01.919
- ② **Clips Drufi+ DFF**
2315.01.912
- ③ **Manometer**
2315.01.920
- ④ **Ventilkörper**
2315.01.918
- ⑤ **Filtereinsatz komplett (5 Stück)**
2000.25.900
- ⑥ **Druckminderer-Patrone**
2315.01.925 bis 2015
2315.01.970 ab 2016
- ⑦ **O-Ring Filtertasse**
2315.01.922
- ⑧ **Filtertasse, komplett**
2315.01.916 bis 2015
2315.01.963 ab 2016

