

Schnellentlüfter 62

Automatischer Schnellentlüfter für Heizungsanlagen



7

Anwendungsbereich

Der Schnellentlüfter Typ 62 dient der automatischen Be- und Entlüftung flüssigkeitsgefüllter Anlagen.

Er wird speziell zur Entlüftung geschlossener Warmwasser-Heizungsanlagen eingesetzt.

Ausführung

In Ganzmetallausführung gefertigt, ist der Schnellentlüfter Typ 62 mit abschraubbarem Deckel, eigenem Absperrventil und einem Kunststoffschwimmer

ausgerüstet. Je nach Wasserstand im Schnellentlüfter öffnet der Schwimmer das Be-/Entlüftungsventil.

Werkstoffe

Gehäuse und Deckel des automatischen Schnellentlüfters sowie Innenteile, Absperrventil und Dichtungselemente bestehen aus hochwertiger,

bleiarmer Messing-Legierung bzw. nichtrostendem Stahl oder gummielastischem, heißwasser- und alterungsbeständigem Kunststoff.

Einbau

Der Schnellentlüfter 62 wird an den höchsten Punkten der Anlage sowie überall dort, wo sich Luftansammlungen bilden können, unbedingt senkrecht eingebaut. Ebenso zweckmäßig ist eine Platzierung in die Vorlaufleitung auf der Druckseite der Pumpe. Dabei empfiehlt es sich, die Rohrleitung im Anschlussbereich zu erweitern. Um Funktions-

störungen durch von außen eingetragene Schmutzteilchen zu vermeiden, sollte die Ventilkappe auf dem Schnellentlüfter keinesfalls entfernt werden. Durch Lösen der Kappe mit zwei Umdrehungen wird genügend Querschnitt freigegeben, um eine einwandfreie Funktion zu gewährleisten.

Technische Daten

Medium:	Heizungswasser
Betriebstemperatur:	max. 110 °C
Betriebsdruck:	10 bar
Einbaulage:	senkrecht
Rohranschluss:	3/8" G
Werks-Nr.:	0062.10.001

Montage

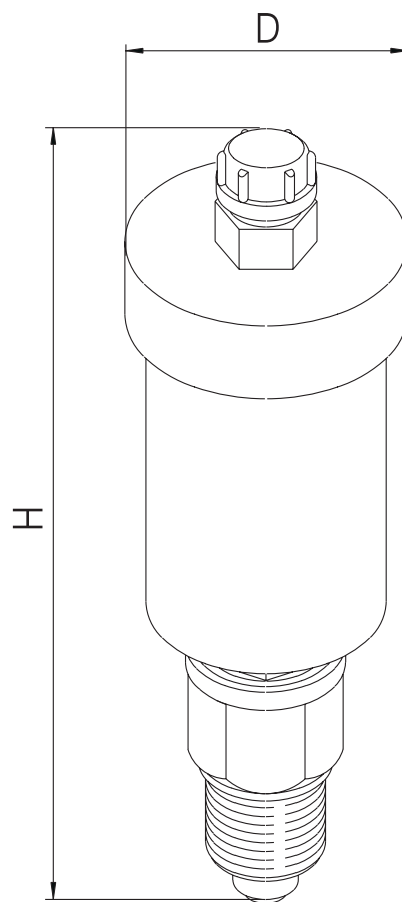
Um eine funktionsstörende Ansammlung von Schmutzpartikeln im Dichtungsbereich des Schnellentlüfters zu verhindern, ist die Rohrleitung vor dem Einbau gut durchzuspülen. Weiterhin wichtig für die einwandfreie Funktion ist

es, dass der untere Teil des mitgelieferten Absperrventils in einem genügend weiten, freien Querschnitt in die Leitung eintaucht. Die Zuleitung sollte mindestens in DN 15 dimensioniert sein.

Wartung

Die mitgelieferte Absperrung ermöglicht das problemlose Herausdrehen eines durch Schmutzteilchen undicht gewordenen Schnellentlüfters, auch wenn die Anlage unter Druck steht. Zur Reinigung wird der Deckel des Schnellentlüf-

ters nach der Demontage abgeschraubt, um den Sitzdichtungsbereich zugänglich zu machen. Bei Verschleiß sollte der Schnellentlüfter komplett entsorgt und durch einen Neuen ersetzt werden.



7

Nennweite		DN 10
	A	G 3/8"
Baumaße	H (mm)	101
	D (mm)	38

Schnellentlüfter 62

Bauteile / Bestellnummern

- ① Ventilkappe
- ② Gehäusedeckel
- ③ Gehäuse
- ④ Absperrung
- ⑤ Nippel

