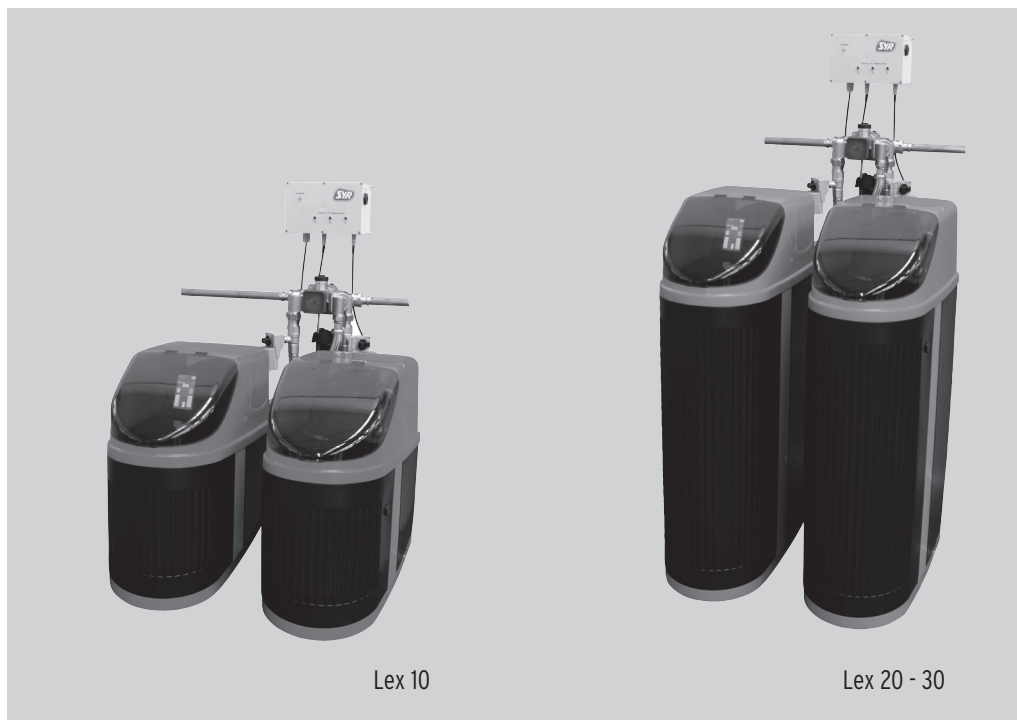


Wasserenthärtungs-Pendelanlage LEX 1500 - alternierend

Enthärtungsanlage nach dem Ionenaustauschverfahren



Anwendungsbereich

Die SYR-LEX 1500 Pendelanlage dient zum Schutz der Wasserleitungen und Warmwasserbereiter vor Kalkbelägen, welche den Wasserdurchfluss hemmen und zu hohem Energieverbrauch führen. Geräte und Armaturen werden geschont und damit kostspielige Reparaturen vermieden. Der Verbrauch von Wasch- und Reinigungsmitteln ist bei teilenthärtetem Wasser wesentlich geringer als bei nicht enthär-

tetem Wasser. Es bestehen keine Einschränkungen hinsichtlich des Einsatzbereiches nach DIN 1988 Teil 200. Die Kapazität der Wasserenthärtungsanlage ist so ausgelegt, dass sowohl das gesamte Wasser für ein Ein- oder Mehrfamilienhaus als auch entsprechende Teilwassermengen für Warmwasser, Schwimmbad, Waschmaschine und Geschirrspüler teilenthärtet werden können.

Ausführung

Bei der LEX 1500 Pendelanlage handelt es sich um eine alternierende Anlage nach dem Ionenaustauschverfahren zur kontinuierlichen Weichwasserversorgung über 24 Stunden. Die LEX 1500 Pendelanlage verfügt über die Limex IQ-Steuerung über die alle Informationen bequem

abgerufen und eingegeben werden können. In regelmäßigen Abständen findet eine Desinfektion über die automatische Entkeimung der Enthärtungsanlage statt. Die Anlage ist ausgestattet mit Umgehungsventilen, Anschluss-Schläuchen und einer Anschlussgruppe.

Werkstoffe

Die Funktionsteile sind aus hochwertigem Kunststoff hergestellt. Das Gehäuse und die innen liegenden Kunststoffteile bestehen aus schlagfestem Thermoplast, die Gummiteile aus alterungsbeständigen Elastomeren. Bei allen weiteren Funktionsteilen wird eine bleiarne, entzinkungsbeständige

Messing-Legierung und nichtrostender Stahl verwendet. Die verwendeten Materialien entsprechen den anerkannten Regeln der Technik. Alle vom Wasser berührten Kunststoffteile entsprechen den KTW-Empfehlungen des Bundesgesundheitsamtes.

Einbau

Zur Montage der LEX 1500 Pendelanlage wird ein Doppelflansch DN 32 - DN 50 verwendet. Eine Anschlussgruppe ist im Lieferumfang bereits enthalten. Die Enthärtungsanlage wird zentral hinter der Wasserzähleranlage installiert. Um Funktionsstörungen zu vermeiden, wird die Enthärtungsanlage

wirkungsvoll durch das Vorschalten eines Trinkwasserfilters (System Drufi) geschützt. Ab einem Druck von 5 bar ist ein Druckminderer vorzuschalten. Das zu enthärtende Wasser muss klar, frei von festen Verunreinigungen sowie eisen- und manganfrei sein (Werte im Rahmen der TWVO).

Technische Daten

Betriebsdruck:	min. 2 bar, max. 8 bar
Nennndruck:	max. 10 bar
Betriebstemperatur:	max. 30 °C
Einbaulage:	Hauptachse senkrecht
Medium:	Trinkwasser
Durchflussleistung LEX 10 / 20 / 30:	2,1 / 2,5 / 2,8 m³/h bei 1,0 bar Δp
Vorrat Salzbehälter LEX 10 / 20 / 30:	25 kg / 60 kg / 60 kg
Harzmenge LEX 10 / 20 / 30:	10 / 20 / 30 Liter
Kapazität Austauscherharz LEX 10 / 20 / 30:	2 x 20 / 2 x 40 / 2 x 60 m³ x °dH
Salzverbrauch pro Regeneration LEX 10 / 20 / 30:	ca. 0,8 kg / 1,6 kg / 2,4 kg
Leistungsaufnahme / Stromversorgung:	6 W / 12V / 50 Hz
Werks-Nr.:	1500 ...

Montage

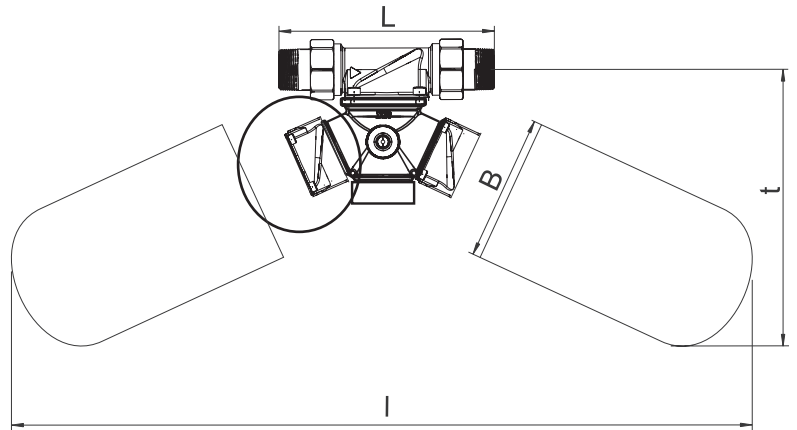
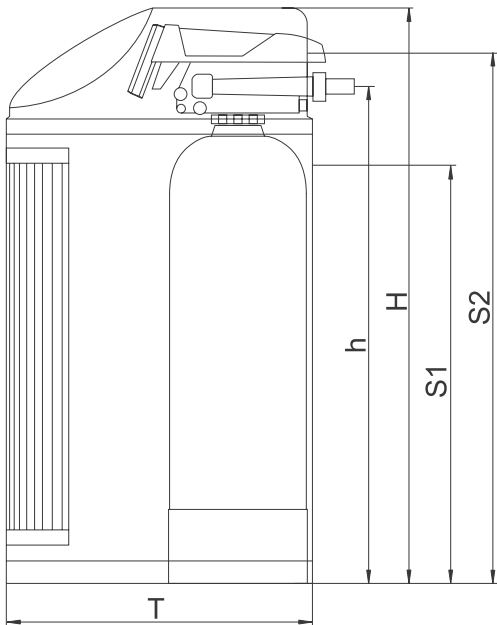
Vor der Installation ist die Rohrleitung sorgfältig durchzuspülen. Der zum Anschluss benötigte Doppelflansch wird in waagerechte Leitungen spannungsfrei eingebaut. Ein (Boden-) Ablauf für

den Sicherheitsüberlauf und ein Abwasseranschluss für das Spülwasser müssen vorhanden sein. Die werkseitig vormontierten Schläuche dürfen nicht verlängert werden.

Wartung

Da die Pendelanlage LEX 1500 automatisch arbeitet, muss nur regelmäßig Salz nachgefüllt werden. Nach DIN EN 806, Teil 5 ist eine Wartung mind. jährlich,

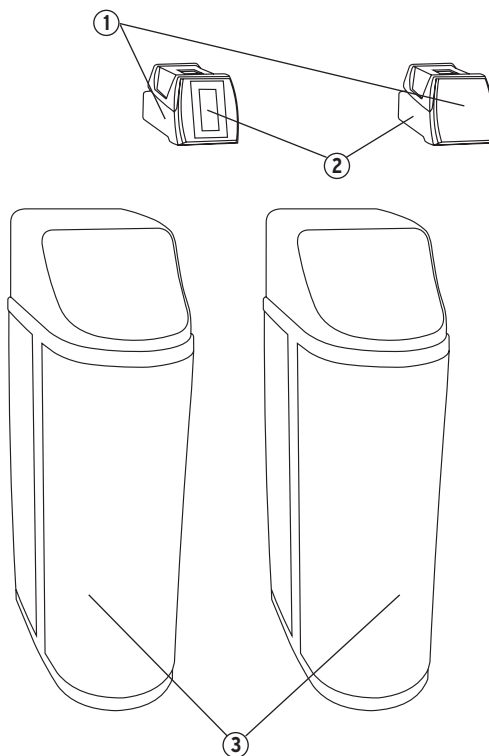
bei Gemeinschaftsanlagen halbjährlich durchzuführen. Ein Wartungsvertrag durch das Fachhandwerk stellt dauerhaft die sichere Betriebsfunktion her.



Nennweite	LEX 10			LEX 20 / 30			
Baumaße	H (mm)	860			1130		
	h (mm)	730			970		
	t (mm)	min. 300			min. 300		
	T (mm)	600			600		
	L (mm)	DN 32: 570	DN 40: 570	DN 50: 610	DN 32: 570	DN 40: 570	DN 50: 610
	l (mm)	480			480		
	B (mm)	350			350		
	S1 Überlauf	390			835		
	S2 Spülwasser	475			930		

Bauteile / Bestellnummern

- ①
Steuerkopf
Lex 10 1500.00.934
Lex 20 1500.00.935
Lex 30 1500.00.936
- ②
IQ-Steuerung
LEX 10 1500.00.914
LEX 20 1500.00.915
LEX 30 1500.00.916
- ③
Kabinett, komplett mit Deckel
LEX 10 1500.00.924
LEX 20/30 1500.00.925
- ④
Umgehungsventil
1700.00.002
- ⑤
Ablauftrichter, komplett
0214.00.908



ohne Abbildung

Salzbehälter
LEX 10 1500.00.913
LEX 20/30 1500.00.901

Dichtungspaket
1500.00.904

Schläuche, komplett
1500.00.905

