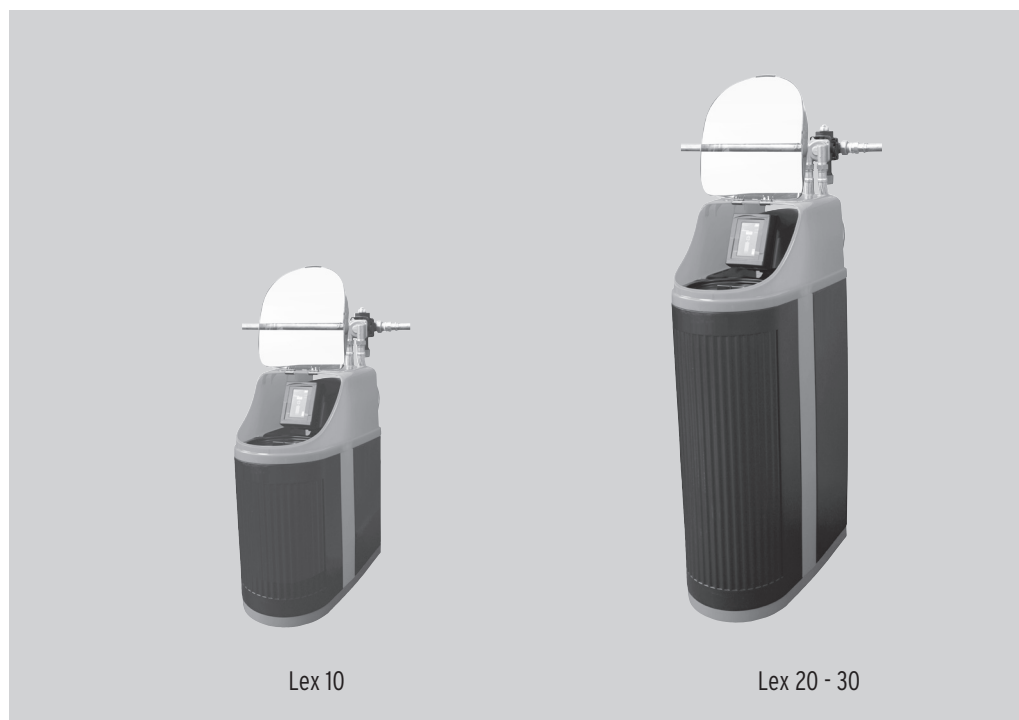


Wasserenthärtungsanlage LEX 1500

Enthärtungsanlage nach dem Ionenaustauschverfahren



Lex 10

Lex 20 - 30

Anwendungsbereich

Die SYR-Wasserenthärtungsanlage LEX 1500 dient zum Schutz der Wasserleitungen und Warmwasserbereiter vor Kalkbelägen, welche den Wasserdurchfluss hemmen und zu hohem Energieverbrauch führen. Geräte und Armaturen werden geschont und damit kostspielige Reparaturen vermieden. Der Verbrauch von Wasch- und Reinigungsmitteln ist bei teilenthärtetem Wasser wesentlich geringer als

bei nicht enthärtetem Wasser. Es bestehen keine Einschränkungen hinsichtlich des Einsatzbereiches nach DIN 1988 Teil 200. Die Kapazität der Wasserenthärtungsanlage ist so ausgelegt, dass sowohl das gesamte Wasser für ein Ein- oder Mehrfamilienhaus als auch entsprechende Teilwassermengen für Warmwasser, Schwimmbad, Waschmaschine und Geschirrspüler teilenthärtet werden können.

Ausführung

Bei der LEX 1500 handelt es sich um eine Ein-Säulen-Anlage nach dem Ionentauscherverfahren. Die LEX 1500 verfügt über die Limex IQ-Steuerung über die alle Informationen bequem abgerufen und

einggegeben werden können. In regelmäßigen Abständen findet eine Desinfektion der Enthärtungsanlage statt, um einer Verkeimung vorzubeugen.

Werkstoffe

Die Funktionsteile sind aus hochwertigem Kunststoff hergestellt. Das Gehäuse und die innen liegenden Kunststoffteile bestehen aus schlagfestem Thermoplast, die Gummiteile aus alterungsbeständigen Elastomeren. Bei allen weiteren Funktionsteilen wird eine bleiarne, entzinkungsbeständige

Messing-Legierung und nichtrostender Stahl verwendet. Die verwendeten Materialien entsprechen den anerkannten Regeln der Technik. Die vom Wasser berührten Kunststoffteile und Elastomere entsprechen der KTW-Leitlinie des Umweltbundesamtes.

Einbau

Zur Montage der LEX 1500 wird ein Flansch DN 20 - DN 32 aus dem umfangreichen Drufi-Flanschprogramm verwendet. Eine Anschlussgruppe ist im Lieferumfang bereits enthalten. Die Enthärtungsanlage wird zentral hinter der Wasserzähleranlage installiert. Um Funktionsstörungen zu vermeiden, wird die Enthärtungsanlage wirkungsvoll durch

das Vorschalten eines Trinkwasserfilters (System Drufi) geschützt. Ab einem Druck von 5 bar ist ein Druckminderer vorzuschalten. Das zu enthärtende Wasser muss klar, frei von festen Verunreinigungen sowie eisen- und manganfrei sein (Werte im Rahmen der TWVO).

Technische Daten

Betriebsdruck:	min. 2 bar, max. 8 bar
Nenndruck:	max. 10 bar
Betriebstemperatur:	max. 30 °C
Einbaulage:	Hauptachse senkrecht
Medium:	Trinkwasser
Durchflussleistung LEX 10 / 20 / 30:	2,1 / 2,5 / 2,8 m³/h bei 1,0 bar Δp
Vorrat Salzbehälter LEX 10 / 20 / 30:	25 kg / 70 kg / 70 kg
Harzmenge LEX 10 / 20 / 30:	10 / 20 / 30 Liter
Volumen Austauscherharz LEX 10 / 20 / 30:	20 / 40 / 60 m³ x °dH
Salzverbrauch pro Regeneration LEX 10 / 20 / 30:	ca. 0,8 kg / 1,6 kg / 2,4 kg
Leistungsaufnahme / Stromversorgung:	6 W / 12V / 50 Hz
Werks-Nr.:	1500 ...

Montage

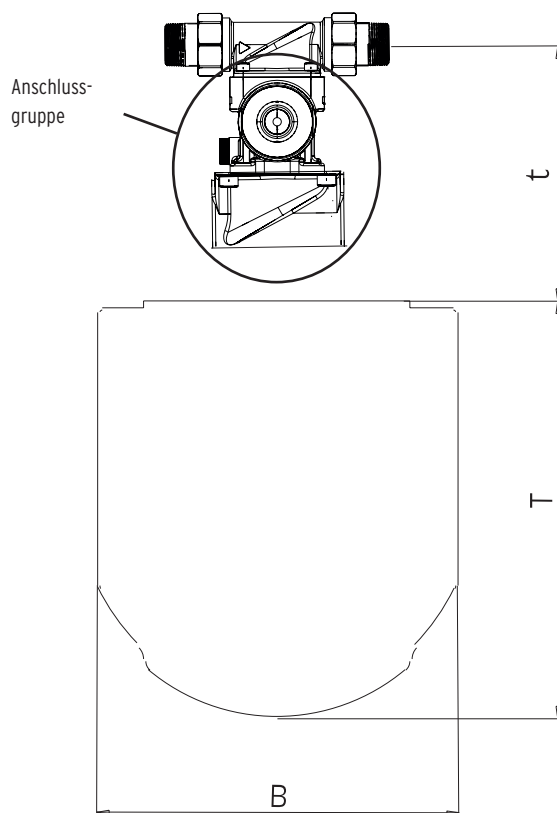
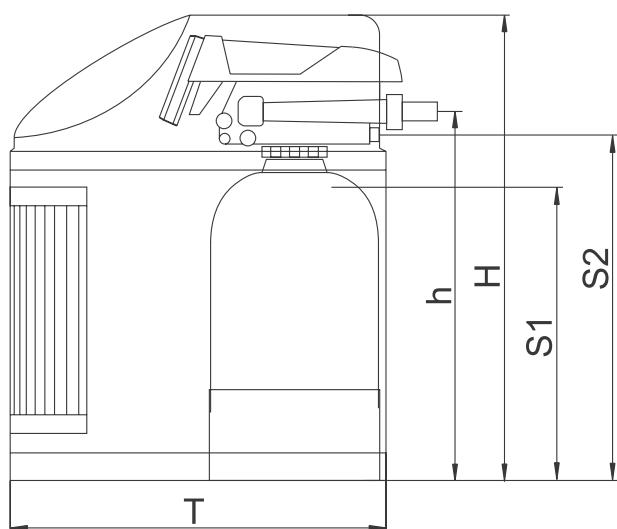
Vor der Installation ist die Rohrleitung sorgfältig durchzuspülen. Die zum Anschluss benötigten Drufi-Anschlussflansche können in senkrechte und waagerechte Leitungen spannungsfrei eingebaut werden. Ein (Boden-) Ablauf für den Sicherheits-

überlauf und ein Abwasseranschluss für das Spülwasser müssen vorhanden sein. Die werkseitig vormontierten Schläuche dürfen nicht verlängert werden.

Wartung

Da die Enthärtungsanlage LEX 1500 automatisch arbeitet, muss nur regelmäßig Salz nachgefüllt werden. Nach DIN EN 806, Teil 5 ist eine Wartung mind. jährlich, bei Gemeinschaftsanlagen halbjähr-

lich durchzuführen. Ein Wartungsvertrag durch das Fachhandwerk stellt dauerhaft die sichere Betriebsfunktion her.



Anschlussflansch ist nicht im Lieferumfang enthalten!

Nennweite		LEX 10	LEX 20 / 30
Baumaße	H (mm)	860	1130
	h (mm)	730	970
	t (mm)	min. 300	min. 300
	T (mm)	600	600
	B (mm)	350	350
	S1 Überlauf	390	835
	S2 Spülwasser	475	930

Bauteile / Bestellnummern

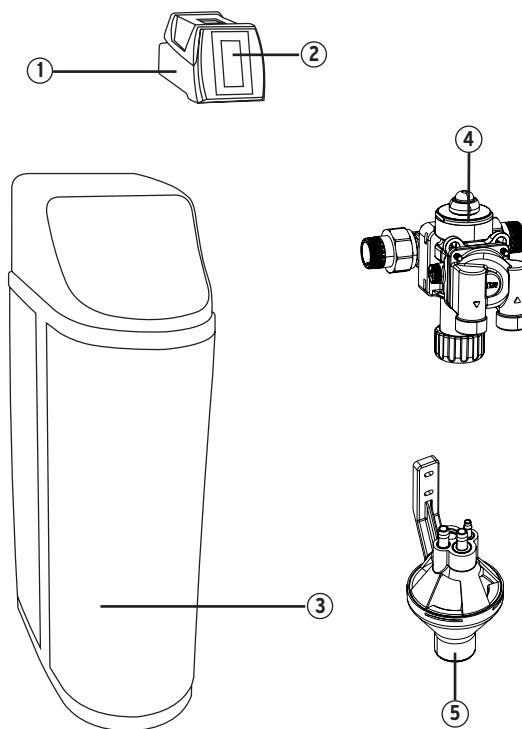
- ①
Steuerkopf
 LEX 10 1500.00.903
 LEX 20 1500.00.920
 LEX 30 1500.00.921

- ②
IQ-Steuerung
 LEX 10 1500.00.906
 LEX 20 1500.00.907
 LEX 30 1500.00.908

- ③
Kabinett, komplett mit Deckel
 LEX 10 1500.00.924
 LEX 20/30 1500.00.925

- ④
Umgehungsventil
 1700.00.001

- ⑤
Ablauftrichter, komplett
 0214.00.908



ohne Abbildung

- Salzbehälter**
 LEX 10 1500.00.913
 LEX 20/30 1500.00.901

- Dichtungspaket**
 1500.00.904

- Schläuche, komplett**
 1500.00.905

Installations-Schema

