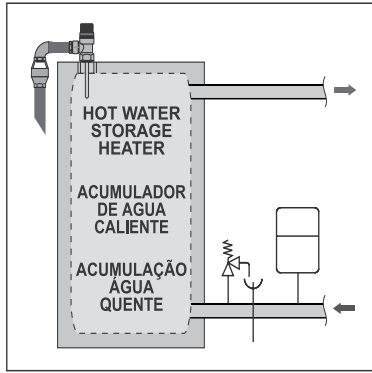


Function:

The T&P relief valve controls and limits the temperature and pressure of the hot water contained in a domestic storage heater and prevents it from being able to reach temperatures of over 100°C, with the formation of steam.

On reaching the settings, the valve discharges a sufficient amount of water into the atmosphere so that the temperature and pressure return within the system's operating limits.

**Función:**

La válvula de seguridad T&P controla y limita la temperatura y la presión del agua caliente contenida en un acumulador, y evita que en éste se alcancen temperaturas superiores a 100°C, con formación de vapor.

Cuando se alcanzan los valores de calibración, la válvula descarga al ambiente una cantidad de agua suficiente para que la temperatura y la presión vuelvan a los valores normales de funcionamiento.

Função:

A válvula de segurança combinada por temperatura e pressão controla e limita a temperatura e a pressão da água quente contida num acumulador sanitário solar e evita que neste último se possam atingir temperaturas superiores a 100°C, com formação de vapor.

Quando se atingem os valores de regulação, a válvula descarrega para a atmosfera uma quantidade de água suficiente para fazer com que a temperatura e a pressão reentrem nos limites de funcionamento da instalação.

Installation:

The P&T Valve must be installed so that the temperature-sensing probe is directly immersed in the hottest water i.e. in the top six inches or top 20% of the capacity of the tank/vessel. Make use of PTFE tape when joining the P&T Valve to the tank/vessel – be sure not to restrict water overflow by overlapping the thread with the tape. Do not apply a wrench on any other surface than those flats provided on the body when fitting the P&T Valve.

Drain lines should run to a safe place of disposal i.e. outside or drain, have the same diameter than the valves outflow, be pitched with a downward slope, not exceed 9 meters and have limited elbows preferably less than 4. On completion of the installation a pressure test of the system should be conducted at 1.5 times the normal operating pressure.

For this purpose the P&T Valve should be removed.

A FREE OUTLET WITHOUT OBSTACLES IS RECOMMENDED.

Instalación:

La válvula de seguridad P&T debe ser instalada de forma que la sonda de temperatura esté inmersa directamente en la zona donde el agua este más caliente.

Utilice cinta teflonada para sellar la unión de la válvula P&T y el acumulador. Asegúrese de no impedir la descarga de agua al colocar la cinta teflonada sobre la rosca de la válvula.

No use la llave inglesa o herramienta similar sobre ninguna otra superficie de la válvula que no sean las diseñadas para tal efecto cuando vaya a rosca la válvula.

Una vez finalizada la instalación se deberá realizar una prueba de presión, con una presión de 1,5 veces a la presión de trabajo nominal. Para realizar la prueba de presión se deberá retirar la válvula P&T.

El agua de descarga debe ser conducida mediante una tubería a un desagüe seguro disponible para tal efecto. La tubería debe tener como mínimo el mismo diámetro que la salida de descarga de la válvula, no sobrepasar los 9 metros de longitud y tener como máximo 3 codos. La descarga se debe realizar hacia abajo.

ASEGURARSE DE QUE LA VÁLVULA P&T DESCARGA CORRECTAMENTE Y SIN NINGÚN IMPEDIMENTO.

Instalação:

A válvula de segurança P&T deve ser instalada de forma que a sonda de temperatura fique submersa diretamente na zona onde a água esteja mais quente.

Utilize fita teflon para selar a união rosqueada entre a válvula P&T e o acumulador. Assegure que não haverá fuga de água ao colocar a fita teflon na rosca da válvula.

Não use chave inglesa ou ferramenta similar sobre nenhuma superfície da válvula que não seja desenhada para tal efeito para rosqueá-la.

Uma vez finalizada a instalação, deve ser realizada uma prova de pressão, com um valor de 1,5 vezes a pressão de trabalho nominal. Para realizar a prova de pressão a válvula P&T deverá ser removida.

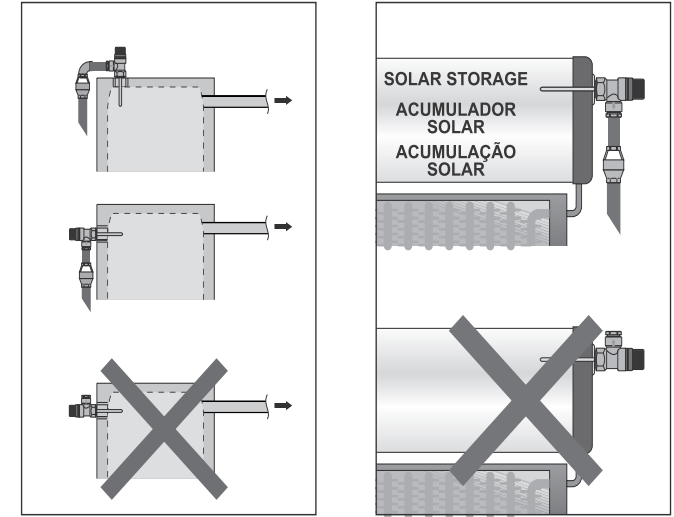
A água de descarga deve ser conduzida mediante tubagem a um ralo seguro disponível para tal efeito. A tubagem deve ter no mínimo o mesmo diâmetro da saída de descarga da válvula, não deve ultrapassar 9 metros de longitude e terá no máximo 3 joelhos. A descarga deve ser realizada para baixo.

ASSEGURAR A CORRETA DESCARGA DA VÁLVULA P&T E SEM NENHUM IMPEDIMENTO.

Assembly:

T&P relief valves must be installed on the top of the hot water storage heater, making sure that the temperature sensor is correctly submerged in the tank.

Make sure that there are no shut-off devices between the valve and the storage heater. T&P relief valves can be fitted vertically or horizontally, but not overturned. This prevents debris from impairing operation.

**Montaje:**

Las válvulas de seguridad T&P se deben instalar en la parte superior del acumulador de agua caliente, con la sonda de temperatura correctamente sumergida en el agua. Entre la válvula y el acumulador no debe haber ningún dispositivo de corte de flujo.

Las válvulas de seguridad T&P se pueden montar en posición vertical u horizontal, pero nunca invertidas. De este modo se evita que la acumulación de impurezas perjudique su funcionamiento.

Montagem:

As válvulas de segurança T&P devem ser instaladas no topo do acumulador de água quente solar, tendo o cuidado para que a sonda de temperatura fique correctamente submersa no depósito. Certificar-se que não há nenhum dispositivo de intercepção entre a válvula e a acumulação. As válvulas de segurança T&P podem ser montadas na posição vertical ou horizontal, mas não viradas ao contrário. Deste modo, evita-se que o depósito de impurezas prejudique o funcionamento correcto.

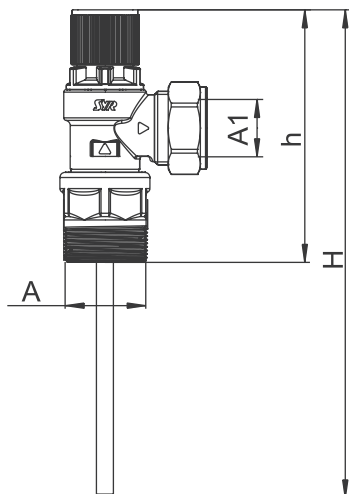
GB Available set pressure: 3, 4, 6, 7, 8, 10 bar; **Connecting size:** DN 15 - 50; **Mounting position:** vertically or horizontally, but not overturned; **Set Temp.:** 93°C - 98°C; **Fluid:** Water

Installation and maintenance should only be undertaken by competent personnel.

The packing is provided to protect the valve during transport. Please do not install the valve if damage is evident.

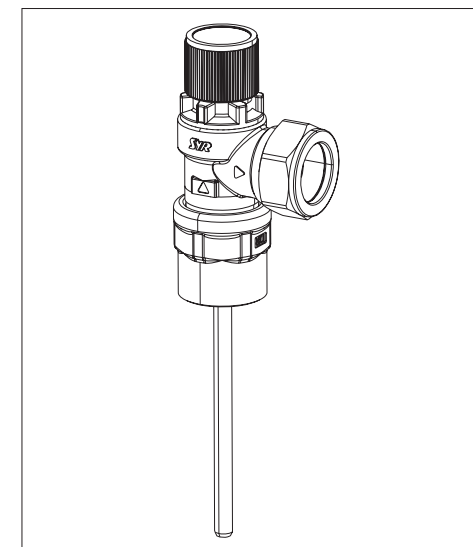


Instructions for use
Instrucciones de uso
Instruções de uso



Nominal size	DN 15	DN 20	DN 25
A	R 1/2"	3/4" female / male	1" female
A1	15 mm comp.fitt.	22 mm comp.fitt.	1 1/4" female
H (mm)	192,5	190	258
h (mm)	106,7	98	150

Nominal size	DN 32	DN 40	DN 50
A	1 1/4" female	1 1/2" female	2" female
A1	1 1/2" female	2" female	2 1/2" female
H (mm)	288	378	378
h (mm)	188	270,5	289,5



Temperature & Pressure relief valve 2303

Válvula de seguridad combinada para temperatura y presión 2303

Válvula de segurança combinada por temperatura e pressão 2303

E **Presión de ajuste:** 3, 4, 6, 7, 8, 10 bar; **Tamaño:** DN 15 - 50; **Posición de montaje:** vertical u horizontal, pero nunca invertidas; **Temp. ajuste:** 93°C - 98°C; **Fluido:** Agua

La instalación y el mantenimiento serán realizados únicamente por personal competente.

En caso de deterioro considerable en el embalaje, la válvula no debe ser instalada.

P **Pressão de ajuste:** 3, 4, 6, 7, 8, 10 bar; **Tamanho:** DN 15 - 50; **Posição de montagem:** vertical ou horizontal, mas não viradas ao contrário; **Temp. config.:** 93°C - 98°C; **Fluido:** Água

Instalação e manutenção só deve ser realizada por pessoal competente. A embalagem é fornecida para proteger a válvula durante o transporte. Por favor, não instalar a válvula se o dano é evidente.

Hans Sasserath GmbH & Co. KG
Mühlenstr. 62 D-41352 Korschenbroich
Tel.: +49 2161 6105-0 Fax: +49 2161 6105-20
info@SYR.de www.SYR.de