

D Montage: Die Füllgruppe wird unter Beachtung der Fließrichtung fest mit der geschlossenen Anlage (nach DIN 1988, Teil 4 mit der Heizungsanlage) verbunden. Für die Dauer des Füllvorgangs wird sie mittels Schlauchverbindung an die Trinkwasserleitung angeschlossen. Diese Verbindung muß nach Beendigung des Füllvorgangs wieder gelöst werden.

GB Installation: Connect the Filling-Group to the closed-circuit-system according to the direction of flow: to fill the heating system, connect it to the potable water pipe by means of a hose connection. When filling is completed, remove the hose connection.

F Installation: Raccorder le groupe de remplissage au système à circuit fermé en tenant compte du sens d'écoulement de l'eau. Pour remplir l'installation de chauffage, raccorder celle-ci à la conduite d'eau potable au moyen d'un tuyau flexible. Démontez ce dernier lorsque le remplissage est terminé.

Bedienung: Zum Entriegeln Griff nach unten ziehen (Bild 1) und bis zum Anschlag nach minus (-) drehen; eine Zapfstelle hinter dem Druckminderer öffnen und wieder schließen, Einstellgriff nach plus (+) bzw. minus (-) drehen bis der gewünschte Druck erreicht ist (Bild 2), dann den Griff zur Verriegelung wieder nach oben schieben (Bild 3).

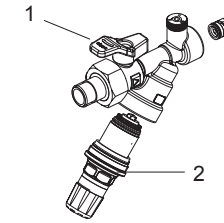
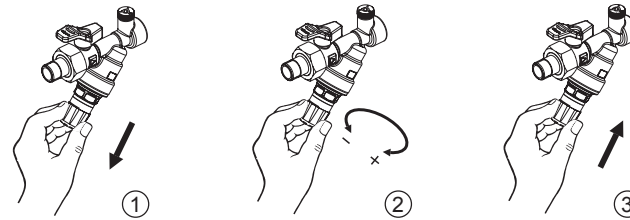
Operation: for setting the outlet pressure, pull the adjustment handle downwards (fig. 1) to unlock and turn counterclockwise (-) to the stop, open and close again the draw-off point behind the pressure reducing valve. Turn counterclockwise to decrease and clockwise (+) to increase the pressure until the desired pressure is reached (fig. 2), then lift the pressure adjustment handle for re-locking (fig.3).

Utilisation: pour régler la pression: tirer le bouton de réglage vers le bas pour débloquer (fig.1), tourner vers le moins (-) jusqu'à la butée, ouvrir et refermer le point de puisage derrière le réducteur de pression, tourner vers le plus(+) ou le moins (-) jusqu'à obtention de la pression désirée (fig. 2), puis pousser le bouton de réglage vers le haut pour bloquer à nouveau (fig.3).

Wartung:
Rückflußverhinderer: Absperrung (1) schließen und Prüfstopfen entfernen.
Druckminderer: Absperrung schließen. Funktionsteil (2) lösen und herausnehmen. Reinigung der Funktionseinheit nur mit klarem, kaltem Wasser ohne Reinigungsmittel.

Maintenance:
Check valve: Close isolating valve (1) and remove test plug.
Pressure reducer: Close isolating valve. Remove pressure reducer cartridge (2). Use cold water only for any cleaning work.

Entretien:
Clapet anti-retour: Pour l'examiner, fermer le robinet d'arrêt (1). Retirer le bouchon d'inspection.
Réducteur de pression: Fermer le robinet d'isolement. Retirer la cartouche (2). Nettoyer à l'eau froide seulement.



GR Εγκατάσταση: Συνδέστε τον αυτόματο πλήρωσης σταθερά στην εγκατάσταση, λαμβάνοντας υπόψη την ροή του νερού. Όσο διαρκεί η πλήρωση της εγκατάστασης, ο αυτόματος πρέπει να είναι συνδεδεμένος με το δίκτυο πόλεως, κατά προτίμηση με εύκαμπτο σωλήνα.

Ρύθμιση μειωτή πίεσης:
Για απασφάλιση τραβήξτε την λαβή προς τα κάτω (εικόνα 1) και γυρίστε την προς το μείον (-) μέχρι το τέλος της διαδρομής. Ανοίξτε το νερό σε κάποιο σημείο μετά τον μειωτή πίεσης, ξανακλείστε το, γυρίστε την λαβή προς το συν (+) ή το μείον έως ότου επιτευχθεί η επιθυμητή πίεση και κατόπιν ασφαλίστε την λαβή σπρώχνοντάς την ξανά προς τα πάνω.

Συντήρηση βαλβίδας αντεπιστροφής
Κλείστε τον διακόπτη (1) και απομακρύνετε την βαλβίδα αντεπιστροφής.
Μειωτής πίεσης:
Κλείστε τον διακόπτη του αυτόματου πλήρωσης. Αφαιρέστε το εξάρτημα (2) και καθαρίστε το με καθαρό, κρύο νερό, χωρίς απορρυπαντικά.

E Instalación: El grupo de llenado debe instalarse en el dispositivo de llenado de la instalación. Se conectará a la red de agua de usos doméstico con un acoplamiento de manguera. Esta conexión se desmontará después de terminado el proceso de llenado.

Ajuste: Para desbloquear tirar por el mango hacia abajo (imágen 1) y girar en sentido menos (-) hasta el tope; abrir un grifo posterior a la valvula reductora y volver a cerrarlo. Girar el mango de selección hacia más (+) o hacia menos (-) hasta alcanzar la presión deseada (imágen 2), luego empujar de nuevo el mango hacia arriba para bloquearlo (imágen 3).

Mantenimiento:
Dispositivo de retención: Cerrar las llaves de paso y sacar la válvula antirretorno (1).
Valvula reductora: Cerrar las llaves de paso. Desenroscar y sacar la unidad funcional. Aclarar la unidad funcional (2) solamente con agua clara, fria y sin detergentes.

PL Zawór napełniania instalacji automatyzuje proces napełniania instalacji grzewczych. Wbudowany reduktor ciśnienia umożliwia utrzymywanie właściwego ciśnienia napełnianej instalacji.
Instalacja: Zawór 2128 musi być połączony z instalacją wody pitnej tylko podczas procesu napełniania lub uzupełniania wody w zładzie. Po zakończeniu napełniania instalacji należy zamknąć zawór odcinający w armaturze, a następnie odłączyć wąż razem ze śrubunkiem.

Obsługa: W celu nastawy ciśnienia wyjściowego należy ciągnąc w dół odblokować pokrętko regulacyjne (rys. 1). Obrót pokrętki w kierunku (-) obniża, a w (+) podnosi nastawę ciśnienia wyjściowego (rys. 2). Przy obniżeniu nastawy ciśnienia należy chwilowo obniżyć ciśnienie (np. poprzez otwarcie dowolnego punktu poboru) za reduktorem by móc zaobserwować zmianę nastawy. Po nastawieniu właściwego ciśnienia pokrętko regulacyjne wcisnąć z powrotem w górę (rys. 3) w celu zablokowania nastawy.

Obsługa:
Zawór zwrotny: Zamknąć zawór odcinający i otworzyć króciec kontrolny (1). Wyciek wody oznacza uszkodzenie zaworu - zawór należy wymienić.
Reduktor ciśnienia: Wzrost ciśnienia może wynikać z zabrudzenia reduktora. Zamknąć zawór odcinający i zalecany, zamontowany zawór odcinający za zaworem napełniania. Po zdemontowaniu, wkład reduktora ciśnienia (2) oczyścić używając zimnej wody. Wymyć elementy wewnętrzne, a zwłaszcza filtr siatkowy.

D Die Installation und Wartung darf nur durch einen autorisierten Fachbetrieb vorgenommen werden. Die Verpackung ist Transportschutz. Bei starker Beschädigung der Verpackung, Armatur nicht einbauen.

GB Only qualified personnel is authorised to install and service the device. A special packaging protects the product for transport. If the packaging would be seriously damaged, do not install.

F Seul un personnel qualifié est autorisé à effectuer l'installation et la maintenance du produit. Un emballage spécial sert de protection pour le transport. Si cet emballage est fortement endommagé, ne pas installer le produit.

GR Η εγκατάσταση πρέπει να γίνεται μόνο από εξουσιοδοτημένους τεχνικούς. Η συσκευασία αποτελεί προστατευτικό υλικό κατά την μεταφορά. Σε περίπτωση που η συσκευασία έχει υποστεί σημαντική ζημιά, το εξάρτημα να μην εγκαθίσταται.

E Instalación y mantenimiento sólo pueden ser realizados por personal autorizado. El embalaje sirve de protección durante el transporte. El apartado no debe de ser instalado si el embalaje muestra daños graves.

PL Instalacja i obsługa może być wykonywana jedynie przez autoryzowany zakład instalacyjny. Opakowanie pełni rolę ochronną podczas transportu. W przypadku znacznego uszkodzenia opakowania należy odstąpić od instalacji armatury.

Betriebstemp.: max. 80°C; **Eingangsdruck:** max. 16 bar; **Ausgangsdruck:** 1,0 - 5,0 bar.
Die Füllgruppe darf nur für die Dauer des Füllvorgangs mit der Trinkwasserleitung verbunden werden. Nach Beendigung des Füllvorgangs, Zuleitung absperren und Schlauchverschraubung abnehmen.

Service temp.: max. 80°C; **inlet pressure:** max. 16 bar; **outlet pressure:** 1.0 - 5.0 bar.
The Filling-Group shall only be connected to the potable water pipe for filling the heating installation. When filling is completed, isolate the inlet pipe and remove the hose connection.

Temp. de service: max. 80°C; **pression d'entrée:** max. 16 bar; **pression de sortie:** 1,0 - 5,0 bar.
Le raccordement du groupe de remplissage à la conduite d'eau potable n'est autorisé que pour la durée du remplissage. Lorsque l'installation de chauffage est remplie, obturer la conduite d'arrivée d'eau et retirer le flexible raccordé.

Θερμοκρασία λειτουργίας: max. 80°C, **Πίεση εισόδου:** max. 16 bar, **Πίεση εξόδου:** 1,0 - 5,0 bar.
Ο αυτόματος πλήρωσης πρέπει να είναι συνδεδεμένος με το δίκτυο πόλεως καθ' όλη την διάρκεια πλήρωσης. Η σύνδεση μπορεί να αφαιρεθεί μετά το τέλος της πλήρωσης της εγκατάστασης.

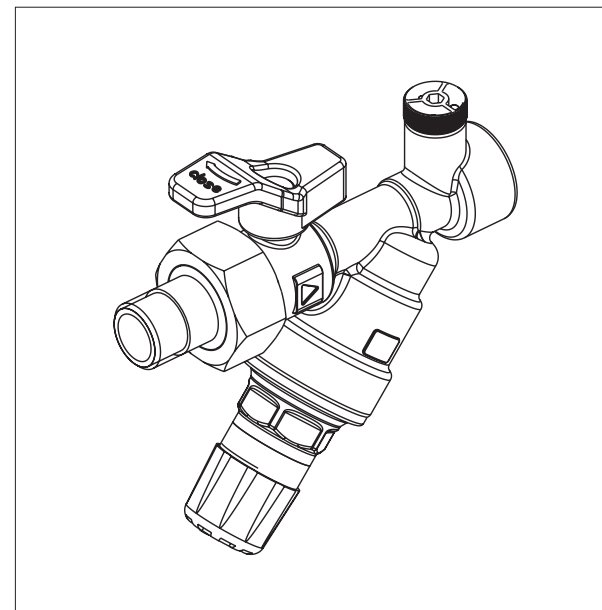
Temperatura de servicio: max. 80°C, **Presión de entrada:** max. 16 bar, **Presión de salida:** 1,0 - 5,0 bar.
El dispositivo de llenado solamente debe de ser acoplado a la tubería de agua potable durante el proceso de alimentación. Después de finalizar el proceso de alimentación cortar el suministro de agua y desconectar el roscado de manguera.

Temperatura pracy: maks. 80°C; **Ciśnienie wejściowe:** maks. 25 bar; **Ciśnienie wyjściowe:** 1,0 - 5,0 bar; **Media:** woda, powietrze sprężone, olej opałowy, neutralne niekłęjące płyny i gazy. Zawór napełniania instalacji może być połączony z instalacją wody pitnej tylko podczas procesu napełniania lub uzupełniania wody w zładzie. Po zakończeniu napełniania instalacji należy zamknąć zawór odcinający w armaturze, a następnie odłączyć wąż razem ze śrubunkiem.

SYR® **ARMATUREN**

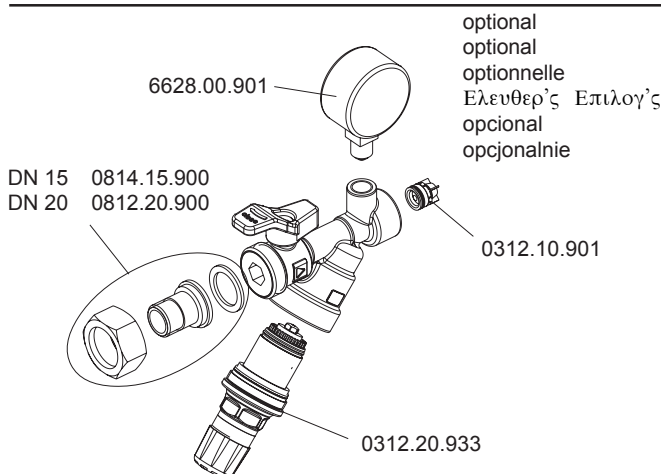
Made in Germany

**Gebrauchsanleitung
Instructions for use
Mode d'emploi
Οδηγίες χρήσης
Instrucciones de uso
Instrukcja obsługi**



2128

**Füllgruppe
Filling-Group
Groupe de remplissage
Αυτόματος πλήρωσης
Grupo de llenado
Zawór napełniania instalacji**



Hans Sasserath & Co KG
Tel.: +49 2161 6105-0 Fax: +49 2161 6105-20
Mühlenstrasse 62 41352 Korschenbroich
Internet: www.syr.de email: info@syr.de