



# Bedienungsanleitung

Rückspülautomatik  
für

Drufi+ / Drufi+ max / Flanschfilter

## Verwendungsbereich

Die SYR Rückspülautomatik ist nachrüstbar für die rückspülbaren Filter Drufi+ DFR, FR, Drufi max DFR / FR ab 05/2011, Drufi+ max DFR / FR ab 09/2012, Hauswasserstationen max ab 04/2013 und die Flanschfilter 6380.

## Ausführung

Die Rückspülung ist einstellbar zwischen 1 Stunde und 52 Wochen.

Das Rückspülintervall ist auf 25 Wochen und 5 Tage voreingestellt und entspricht somit der DIN EN 806, Teil 5.

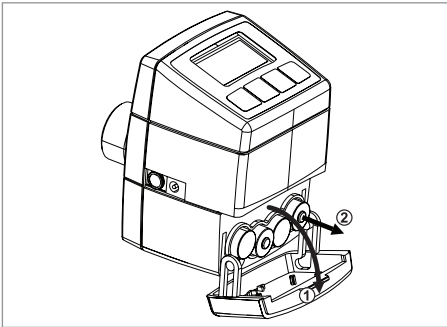
Durch den Batteriebetrieb ist die Rückspülautomatik Netzstrom unabhängig, kann aber durch das Netzteil 2316.00.905 nachgerüstet werden.

Bei Verwendung der Rückspülautomatik muss der Ablauftrichter der Filter DFR / FR mit einer Abflussleitung verbunden werden (z.B. HT-Muffe DN 50).

**Achtung: Die Austrittsmenge muss von der Abflussleitung aufgenommen werden können!**

## Batterien einlegen / wechseln

Um die Batterien einzulegen bzw. zu wechseln, schieben Sie die untere Abdeckung auf der Vorderseite nach unten.



Klappen Sie die Abdeckung auf (1) und legen Sie die Batterien ein bzw. tauschen Sie die Batterien aus (2).

**Die Batterien müssen auch bei Verwendung des Netzsteckers zur Stromausfallsicherung eingesetzt bleiben und alle 3 Jahre getauscht werden.**

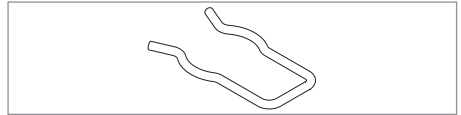
## Montage

Um die Rückspülautomatik zu montieren, gehen Sie bitte wie folgt vor:

Vergewissern Sie sich vor der Montage, dass sich der Rückspülgriff bzw. der Rückspülkugelhahn in der Ausgangsposition befindet (keine Rückspülung).

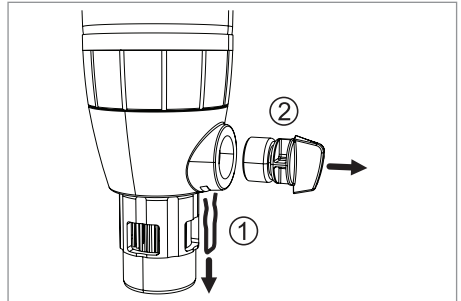
Drehen Sie zur Überprüfung den Griff gegen den Uhrzeigersinn. Lässt sich der Griff nicht weiter drehen, hat der Griff bzw. der Kugelhahn die richtige Position.

Der Rückspülgriff ist von unten mit einer Klammer gesichert, die ein unabsichtliches Entfernen verhindert.



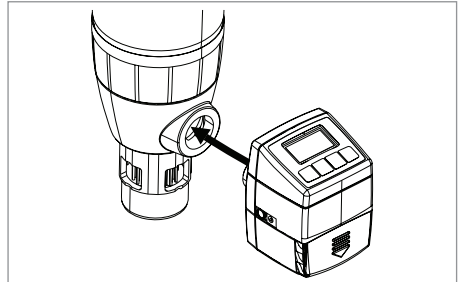
Ziehen Sie die Klammer nach unten aus den Führungen heraus (1).

Ziehen Sie anschließend den Rückspülgriff ab (2).



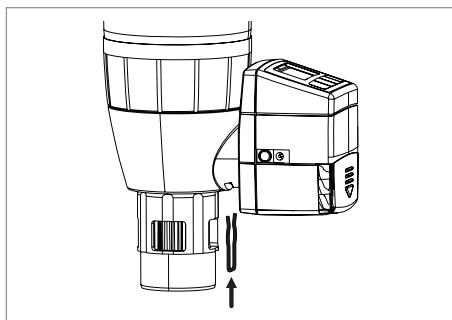
Setzen Sie die Rückspülautomatik mit der Hauptachse senkrecht an die Position des demontierten Rückspülgriffes.

Das Bedienfeld muss nach oben zeigen.



Stecken Sie die Klammer von unten in die beiden Führungen.

Schieben Sie die Klammer soweit nach oben, bis sie einrastet, um die Rückspülautomatik zu arretieren.

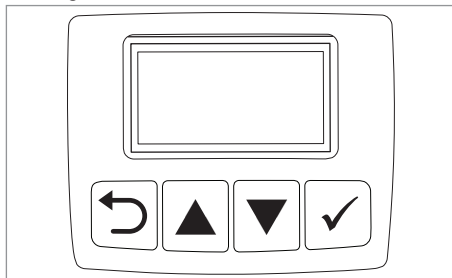


## Bedienung

Vor der Inbetriebnahme muss zuerst die Batterie eingelegt werden (siehe Kapitel „Batterie-wechsel“).

Das Display besteht aus einer Anzeige und vier Druckknöpfen (Mode-, Down-, Up- und Enter-Taste).

Mit Hilfe dieser Druckknöpfe lassen sich die Einstellungen verändern.

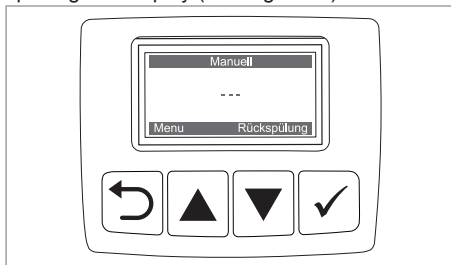


Symbol	Taste	Bedeutung
	Mode	Navigation durch das Hauptmenü
	Up	aufsteigende Veränderung der Werte
	Down	absteigende Veränderung der Werte
	Enter	Bestätigung der Eingaben

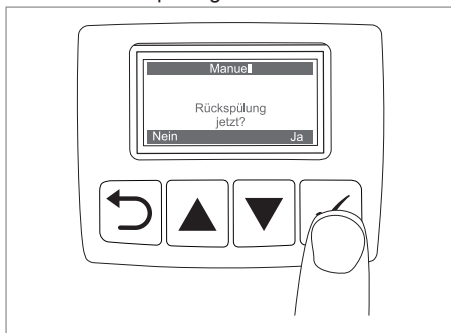
Das Hauptmenü ist in die drei Untermenüs „Rückspülung“, „Betriebsart“ und „Diverses“ gegliedert.

## Manuelle Rückspülung

Bei deaktivierter Automatik erscheint bei einem Tastendruck auf das Menü „Manuelle Rückspülung“ im Display (voreingestellt).

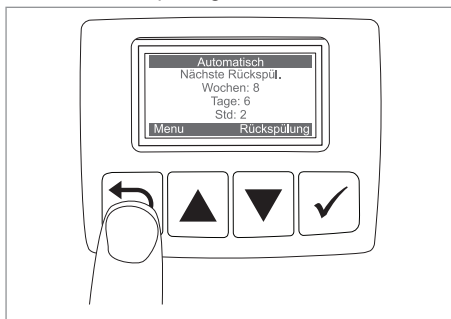


Bei einem weiteren Druck auf die -Taste haben Sie die Möglichkeit, mit der -Taste eine manuelle Rückspülung auszulösen.



## Automatische Rückspülung

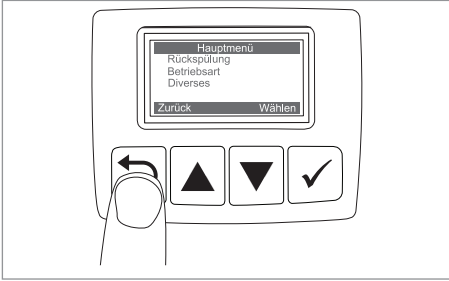
Ist die automatische Rückspülung aktiviert, erscheint bei der Display-Aktivierung durch Druck auf die -Taste die verbleibende Zeit bis zur nächsten Rückspülung.



Trotz eingestellter Automatik haben Sie die Möglichkeit, über die  - Taste sofort eine manuelle Rückspülung auszulösen.

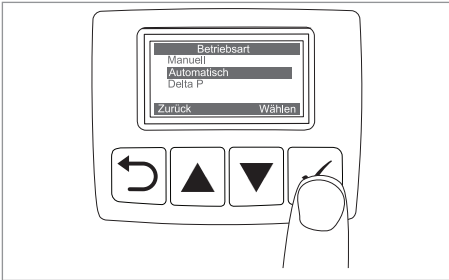
### Rückspülintervall ändern

Um das Rückspülintervall zu verändern, drücken Sie die  - Taste, um in das Hauptmenü zu gelangen.



Wählen Sie dort mit der  - Taste „Betriebsart“ und bestätigen Sie mit der  - Taste.

Wählen Sie anschließend mit der  - Taste „Automatisch“ und bestätigen Sie wieder mit der  - Taste.

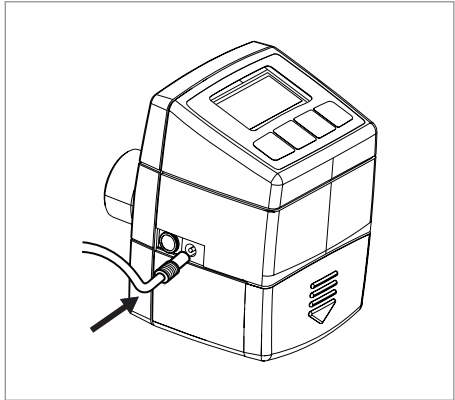


Nun können Sie mit der  - oder  - Taste die Wochen, Tage und Stunden einstellen (max. 52 Wochen, max. 30 Tage, max. 24 Stunden).

Bestätigen Sie jede Änderung mit der  - Taste.

### Differenzdruck-Kabel

Zur Verbindung der Rückspülautomatik mit einem Differenzdruck-Schalter stecken Sie das Kabel in die dafür vorgesehene Buchse.



### Technische Daten

Schutzart: IP21  
 Betriebstemperatur: 10°C - 60°C  
 Batterie: 4 x LR06  
 Leistung: max. 2,5W

Bei Verwendung des Netzteils:  
 Versorgungsspannung: 230V / 50Hz  
 Zubehör Netzteil: 2316.00.905



### Displaymeldungen

Anzeige	Ursache	Abhilfe
„Ventil öffnet nicht“	<ul style="list-style-type: none"> <li>- Das Ventil kann nicht geöffnet werden.</li> <li>- Der Motor ist defekt.</li> </ul>	<ul style="list-style-type: none"> <li>- Mit OK bestätigen und versuchen, eine manuelle Rückspülung auszulösen (siehe Manuelle Rückspülung)</li> <li>- Verständigen Sie Ihren Installateur oder den SYR-Service 0800/6105000.</li> </ul>
„Ventil schließt nicht“	<ul style="list-style-type: none"> <li>- Das Ventil kann nicht geschlossen werden.</li> </ul>	<ul style="list-style-type: none"> <li>- Verständigen Sie Ihren Installateur oder den SYR-Service 0800/6105000.</li> </ul>
„Leere Batterie“	<ul style="list-style-type: none"> <li>- Die Batterien sind leer.</li> </ul>	<ul style="list-style-type: none"> <li>- Ersetzen Sie die Batterien (4 x LR06).</li> </ul>

**Hans Sasserath GmbH & Co. KG** • Tel.: +49 2161 6105-0 • Fax: +49 2161 6105-20  
 Mühlenstraße 62 • D-41352 Korschenbroich • info@SYR.de • www.SYR.de