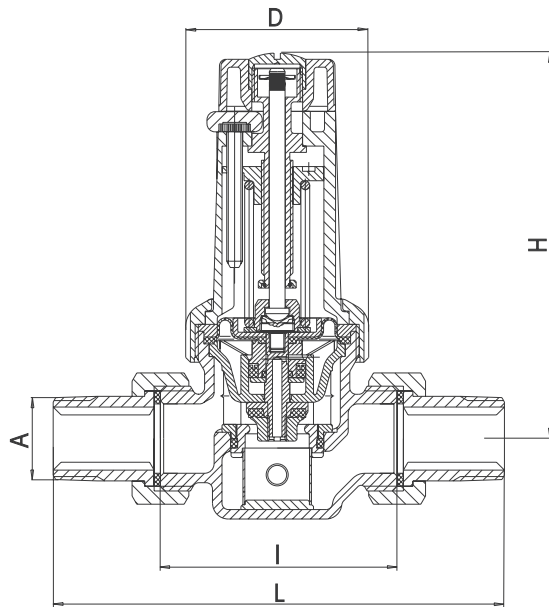




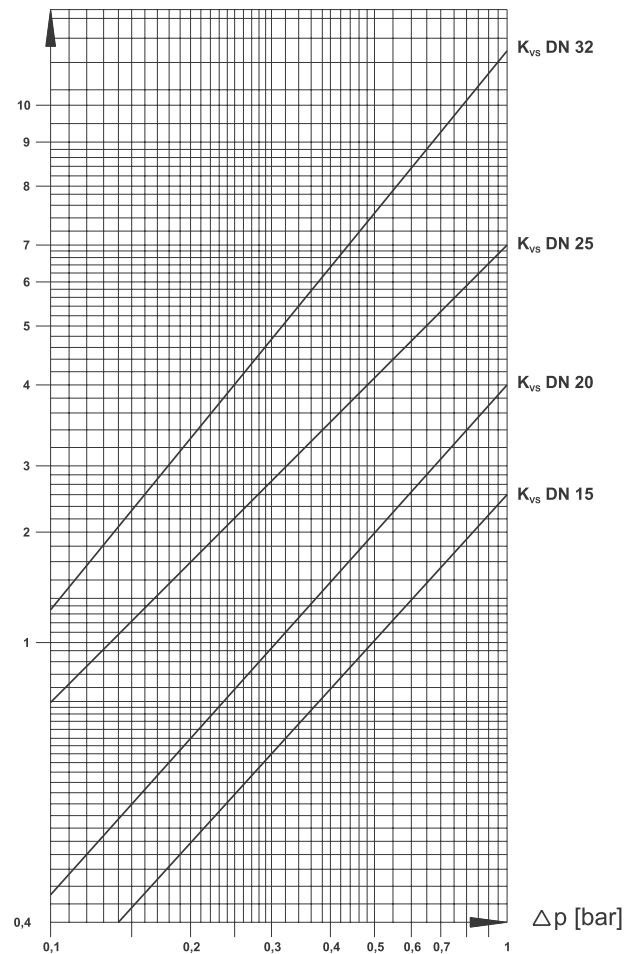
Druckregler

Überströmventil

Typ 6203



[m³/H]



Typ	Einstellbereich [bar]	DN	A	H	L	I	D
6203.1 .2	1,5 - 5 5 - 8	15	½"	123	131	75	SW 55
6203.1 .2	1,5 - 5 5 - 8	20	¾"	123	137	75	SW 55
6203.1 .2	1,5 - 5 5 - 8	25	1"	121	157	87	SW 55
6203.1 .2	1,5 - 5 5 - 8	32	1¼"	175	191	105	SW 75

Verwendungsbereich:

Der Druckregler Typ 6203 dient zur Regelung des Druckes in Anlagen und Geräten bei industrieller Anwendung mit Medien entsprechend untenstehender Spezifikation. Er öffnet als Proportionalregler mit steigendem Druck und verhindert damit einen übermäßigen Druckanstieg in der vorgeschalteten Anlage. Der Druckregler Typ 6203 ist so aufgebaut, daß er auch bei längeren Ablauf- oder Rückleitungen, bei denen Gegendrucke entstehen können, einsetzbar ist.

Einbau :

Der Druckregler wird an geeigneter Stelle unter Beachtung der Durchflußrichtung spannungsfrei im Rohrleitungssystem eingebaut. Die Einbaulage ist beliebig. Vor Einbau der Armatur sind die Rohrleitungen zu säubern - ausblasen oder durchspülen.

Bedienung:

Über den Einstellgriff wird der gewünschte Druck eingestellt. Je nach Verwendung kann die Armatur auf den Ansprechdruck oder auf einen gewünschten, bei voller Durchströmung entstehenden Umlaufdruck, eingestellt werden .
Unter normalen Betriebsverhältnissen bedarf die Armatur keiner Wartung. Es ist lediglich in regelmäßigen Abständen das Ventilsystem auf Gängigkeit zu kontrollieren, wobei gleichzeitig etwaige Schmutzansammlungen im Schmutzfangraum zu beseitigen sind. Bei einem Verschleiß der Dichtelemente oder der Membrane läßt sich die komplette Kartusche aus dem Ventilkörper herausziehen und gegen eine neue austauschen.

Ausführung :

Druckregler als proportional arbeitendes, membrangesteuertes Überströmventil, komplettes Steuerteil als Kartusche von der Schraubkappenseite her austauschbar. Druckeinstellung verplombungsfähig. Gehäuse aus Preßmessing/Rotguß, Kappe und Innenteile aus Ms 58, Dichtelemente aus wärme- und alterungsbeständigem Elastomere, Membrane mit Polyamidgewebeverstärkung, Kolbenführung aus hochhitzebeständigem Kunststoff, Dauerschmierung des Kolbens mittels spezieller Fettpackung, Feder aus Federstahldraht, korrosionsgeschützt.

Betriebsüberdruck:	max. 25 bar
Öffnungsüberdruck:	einstellbar 1 bis 8 bar - siehe Tabelle
Betriebstemperatur:	max. 110 °c
Durchflußleistung:	siehe entsprechendes Diagramm
Medium:	Wasser, andere neutrale Flüssigkeiten, ölfreie Luft, sowie andere neutrale Gase

Hans Sasserath GmbH & Co. KG

Mühlenstr. 62 41352 Korschenbroich Tel.:+49 2161 6105-0 Fax.: 6105-20

9.0113.01