

## Verwendungsbereich

Der Wasserstandbegrenzer (WSB) dient zur Absicherung von Heizkesseln in Warmwasserheizungsanlagen gegen Ausglühen in Folge von Wassermangel.

Der Einbau ist nach DIN EN 12828 zwingend vorgeschrieben bei geschlossenen Heizungsanlagen mit einer Heizleistung von mehr als 300kW. Bei Heizkesseln mit geringerer Heizleistung ist der Einbau vorgeschrieben, wenn nicht sichergestellt ist, dass eine unzulässige Aufheizung im Falle von Wassermangel auftreten kann.

Für den Fall, dass der Kessel höher angeordnet ist als die meisten Heizkörper, ist eine Wassermangelsicherung oder andere geeignete Einrichtungen bei allen Wärmeerzeugern notwendig. Der Wasserstandbegrenzer dient als Ausrüstungsteil mit Sicherheitsfunktion als Fluidniveauschalter zum Schutz von Druckgeräten nach Druckgeräteverordnung 2014/68/EU.

Weitere Anwendungsmöglichkeiten sind überall dort, wo wasserstandabhängige elektrische Vorgänge ausgelöst werden sollen und eine Prüfmöglichkeit ohne Absenken des Wasserstandes gefordert wird.

## Ausführung

Wasserstandbegrenzer mit magnetischer Übertragung der Schwimmerbewegung auf einen Mikroschalter. Prüfmöglichkeit ohne Absenken des Wasserstandes. Die elektrische Schalteinheit ist um 360° drehbar, sowie ohne Entleeren der Anlage austauschbar.

Der Wasserstandbegrenzer 932.1 verriegelt nach dem Abschalten. Die Anlage muß nach Beseitigen der Störung durch Betätigen des Entriegelungstasters (Abb.2) am Wasserstandbegrenzer wieder eingeschaltet werden. Bei Typ 932.2 muß die Verriegelung bauseits in der Anlagenschaltung vorgesehen werden.

Nippel, Prüfstift, Innenteile und Magnetführungshülse aus Messing; Schwimmer aus hochtemperatur- und druckfestem Spezialglas; Schaltergehäuse aus Kunststoff; Dichtelemente aus hochhitze- und alterungsbeständigem, gummielastischem Kunststoff. Elektrischer Anschluß über fest verdrahtetes Kabel H 05 VV-F 4 x 1 mm<sup>2</sup>, Länge 2,5m.

Betriebsüberdruck : max. 10 bar

Betriebstemperatur : max. 120°C

Medium: Wasser, neutrale nicht klebende Flüssigkeiten, Glykolanteil max. 50%, Fluide Gruppe 2

Mikroschalter : Wechsler 1-polig

Einbaulage :  
Schutzart :  
Belastbarkeit :

Hauptachse senkrecht  
IP 65  
10 (4) A / 250V



Bauteilprüfnummer : TÜV - HWB - 16-206

## Montage

Der Wasserstandbegrenzer 932 wird in einen dafür vorgesehenen Stutzen (DN50) am Kessel eingeschraubt.

**Der Abschaltpunkt des Wasserstandbegrenzers (Unterkannte Schaltgehäuse) muß min. 100mm über dem höchsten Feuerzug liegen.**

Der elektrische Anschluß ist nach den gültigen VDE-Vorschriften, sowie den Vorschriften der örtlichen Energieversorgungsunternehmen durch einen Elektro-Fachmann entsprechend dem Schaltbild (Abb. 1) unter Beachtung der Kabelkennzeichnung durchzuführen.

**Schaltbild Wasserstandbegrenzer :**

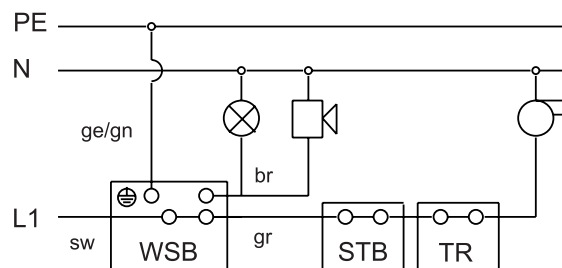


Abb. 1

STB = Sicherheits-Temperaturbegrenzer

TR = Temperaturregler

**Die Installation und Wartung darf nur durch einen autorisierten Fachbetrieb mit Elektro-Fachmann vorgenommen werden.**

**Die Verpackung dient als Transportschutz. Bei erheblichen Beschädigungen der Verpackung ist die Armatur nicht einzubauen !**

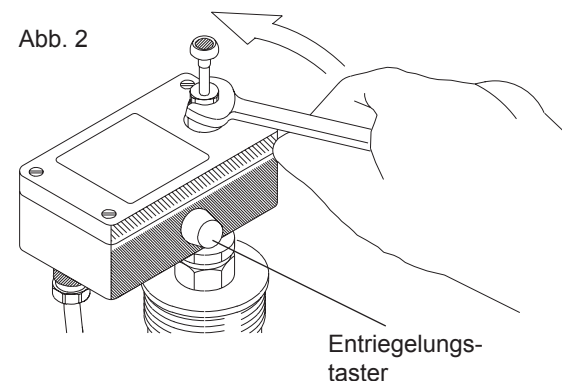
## Bedienung

Nach dem Einbau wird die Anlage gefüllt und entlüftet.

**Nach vollständiger Entlüftung der Anlage muß der Wasserstandbegrenzer separat entlüftet werden.**

Dazu löst man die Stopfbuchse am Prüfstift (SW15) bis Wasser austritt (Abb. 2). Anschließend ist die Stopfbuchse wieder festzudrehen.

Zur Inbetriebnahme der Anlage, Prüfstift bis zum Anschlag nach oben ziehen und anschließend Entriegelungstaster (nur bei 933.1) drücken.



## Wartung

Wenn der Wasserstandbegrenzer die Anlage abgeschaltet hat, gehen Sie bitte in folgender Reihenfolge vor :

1. Füllstand der Anlage prüfen, ggf. auffüllen.
2. Anlage entlüften.
3. **Wasserstandbegrenzer entlüften.**
4. Entriegelungstaster drücken (bei Typ 932.2 Entriegelung am Anlagen-Schaltschrank vornehmen).

Sollten diese Schritte die Funktionsstörung der Anlage nicht beseitigen, kann der Wasserstandbegrenzer wie folgt überprüft werden :

Wasserstandbegrenzer entlüften, wie unter *Bedienung* beschrieben.

Entriegelungstaster drücken und festhalten.

Anlage läuft nicht

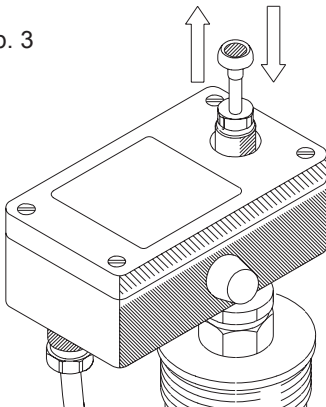
Mikroschalter defekt oder Verkabelung falsch

Austausch des Mikroschalters oder der kompletten Schalteinheit

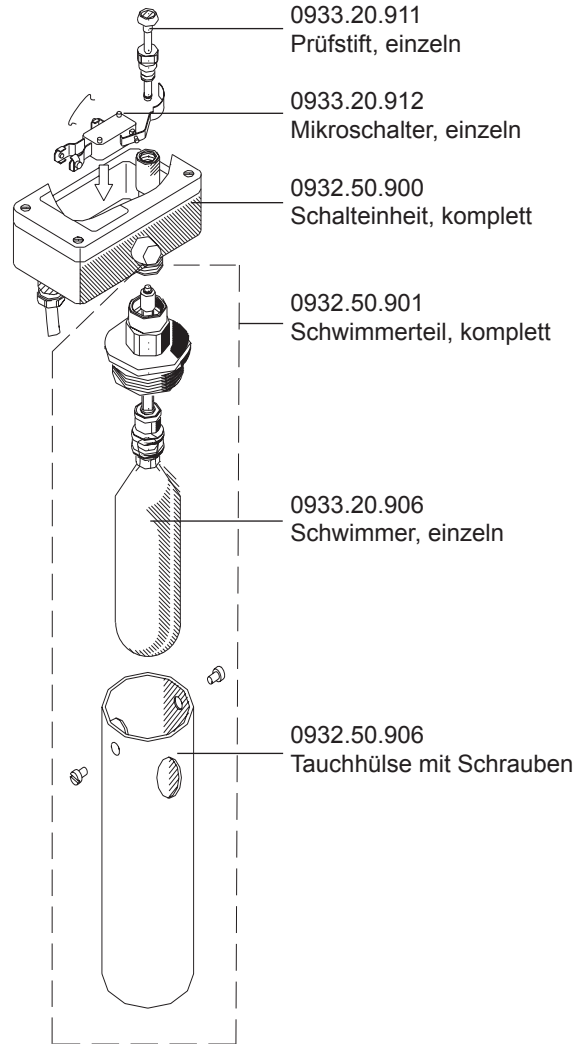
Anlage läuft, aber nach Loslassen des Entriegelungstasters geht sie wieder aus.

Schwimmer prüfen :  
Zur Prüfung des Schwimmers (Abb. 3) Prüfstift bis zum Anschlag nach oben ziehen. Anschließend Prüfstift langsam nach unten drücken. Nach ca. 3-4mm stößt der Prüfstift bei intaktem Schwimmer und korrektem Wasserstand auf die Schwimmerspindel. Es ist ein metallischer Anschlag zu spüren. Wenn nicht, muß der Schwimmer ausgewechselt werden.

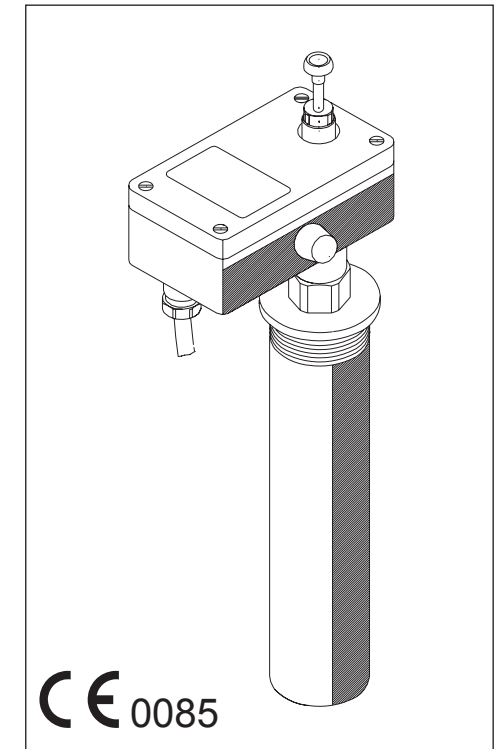
Abb. 3



## Ersatzteile



## Gebrauchsanleitung



## Wasserstandbegrenzer

932.1  
932.2

Hans Sasserath GmbH & Co. KG  
Tel.: +49 2161 6105-0 Fax.: +49 2161 6105-20  
Mühlenstrasse 62 D-41352 Korschenbroich