

# ФИЛЬТР ROU 7315

Фильтр обратной промывки для питьевой воды 3 в 1



## Область применения

Фильтр ROU обеспечивает очистку питьевой воды непосредственно на месте своей установки (например, под мойкой). ROU удаляет из воды загрязнения, цветность, запах и микроорганизмы, а также вредные осадки при помощи фильтра тонкой очистки,

фильтра с активированным углем и антибактериального фильтра, объединенных в одном корпусе. Фильтр очищается вручную, путем обратной промывки. Регулярная промывка фильтра увеличит срок его службы.

## Конструкция

Фильтр ROU состоит из крана для забора очищенной воды, картриджа 3 в 1,

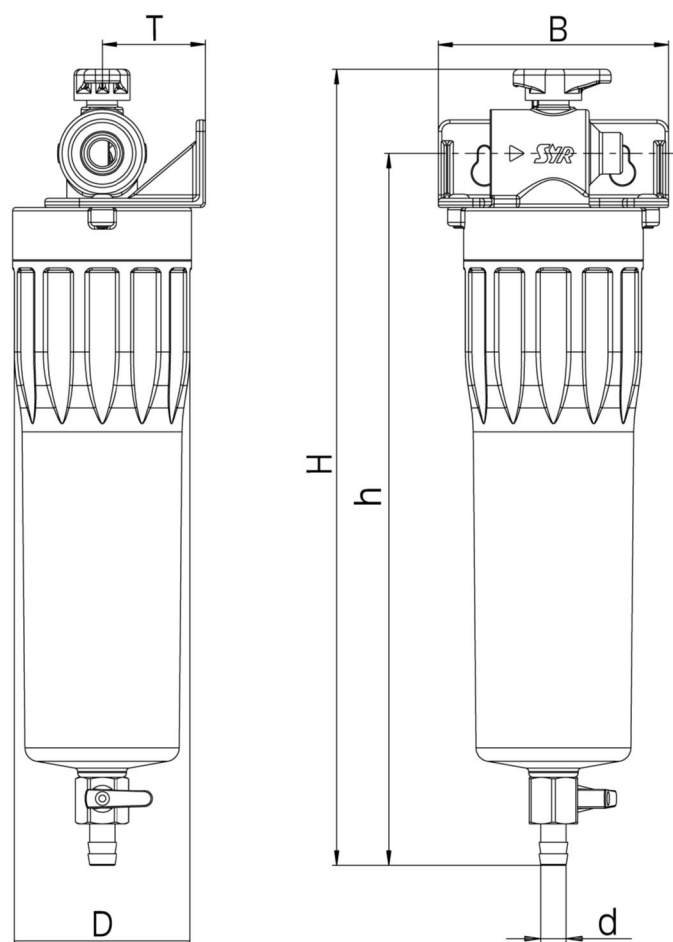
кронштейна, а также всех необходимых для монтажа винтов и креплений.



## ФИЛЬТР ROU 7315

Исполнение	Функциональные части изготовлены из высококачественного пластика. Корпус и внутренние элементы изготовлены из ударопрочного термoplastика. Резиновые части –	из износостойкого эластомера. Все остальные функциональные части изготовлены из нержавеющей стали. Все используемые материалы соответствуют общепринятым мировым техническим нормам.														
Установка	Фильтр ROU лучше всего устанавливать под мойкой. Краник, выведенный на мойку	или на рабочую поверхность кухонной мебели, обеспечит простой забор фильтрованной воды.														
Технические данные	<table><tr><td>Давление на входе:</td><td>мин. 2 бара, макс. 10 бар</td></tr><tr><td>Рабочая температура:</td><td>max. 30°C</td></tr><tr><td>Среда:</td><td>водопроводная вода</td></tr><tr><td>Положение при монтаже:</td><td>чаша фильтра вертикально, присоединит. фланец горизонтально</td></tr><tr><td>Номинальная производительность:</td><td>200 л/час при ΔP 1,0 бар</td></tr><tr><td>Ресурс:</td><td>прим. 5000 л</td></tr><tr><td>Заводской номер:</td><td>7315...</td></tr></table>		Давление на входе:	мин. 2 бара, макс. 10 бар	Рабочая температура:	max. 30°C	Среда:	водопроводная вода	Положение при монтаже:	чаша фильтра вертикально, присоединит. фланец горизонтально	Номинальная производительность:	200 л/час при ΔP 1,0 бар	Ресурс:	прим. 5000 л	Заводской номер:	7315...
Давление на входе:	мин. 2 бара, макс. 10 бар															
Рабочая температура:	max. 30°C															
Среда:	водопроводная вода															
Положение при монтаже:	чаша фильтра вертикально, присоединит. фланец горизонтально															
Номинальная производительность:	200 л/час при ΔP 1,0 бар															
Ресурс:	прим. 5000 л															
Заводской номер:	7315...															
Монтаж	Перед установкой следует тщательно промыть трубопровод. При монтаже соблюдайте направление тока воды, обозначенное на корпусе стрелкой. ROU следует монтировать под мойкой, перед водозаборной арматурой. Под фильтром нужно предусмотреть	место под ёмкость для сбора воды, сливаемой во время процесса промывки. Краник выводится на рабочую поверхность (например, на мойку) через специально просверленное отверстие диаметром 11,5 мм и закрепляется там.														
Техническое обслуживание	Фильтр ROU является фильтром обратной промывки и, при необходимости, может быть очищен путем простого открытия крана.	Когда ресурс фильтра полностью исчерпан, следует заменить картридж на новый.														

# Фильтр ROU 7312



1

Соблюдайте минимальную дистанцию от крана до пола 10 см для возможности проведения технического обслуживания!

Номинальный размер	DN 10	
Габариты	H (мм) 346,5	346,5
	h (мм) 310	310
	T (мм) 45	45
	B (мм) 100	100
	D (мм) 75	75
	d (мм) 11	11

## Фильтр POU 7315

Запасные части/ Артикулы

- ①  
Сливной краник  
7315.00.907
- ②  
Кронштейн
- ③  
Крышка корпуса фильтра с вентилем
- ④  
Картридж с системой фильтров  
7315.00.907
- ⑤  
Чаша фильтра

