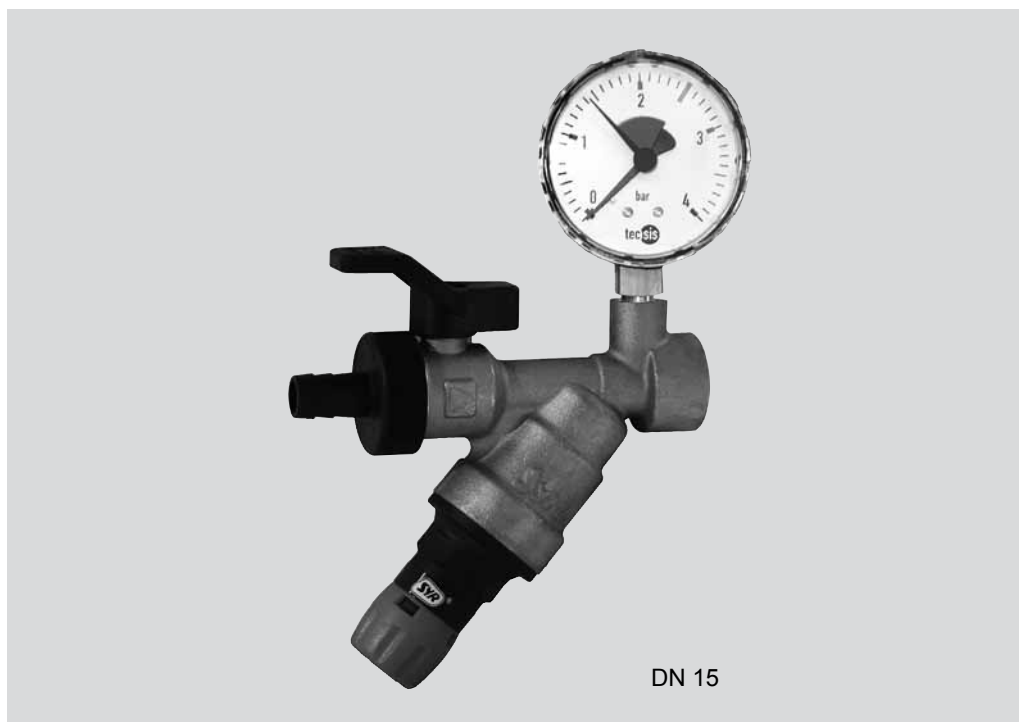


Группа подпитки 2128

Компактная арматура для наполнения отопительного оборудования



Область применения

Группа подпитки 2128 служит для автоматического наполнения и донаполнения систем отопления согласно нормам DIN EN 12828. Группа подпитки непосредственно присоединяется к отопительному оборудованию. Присоединение к водопроводу происходит с помощью шланга согласно нормам DIN

1988 часть 4. В том случае, если давление в водопроводе во время наполнения вдруг падает ниже внутреннего давления в замкнутом контуре системы отопления, то встроенный в группу подпитки обратный клапан препятствует оттоку воды из отопительной системы и попаданию её обратно в водопровод.

Конструкция

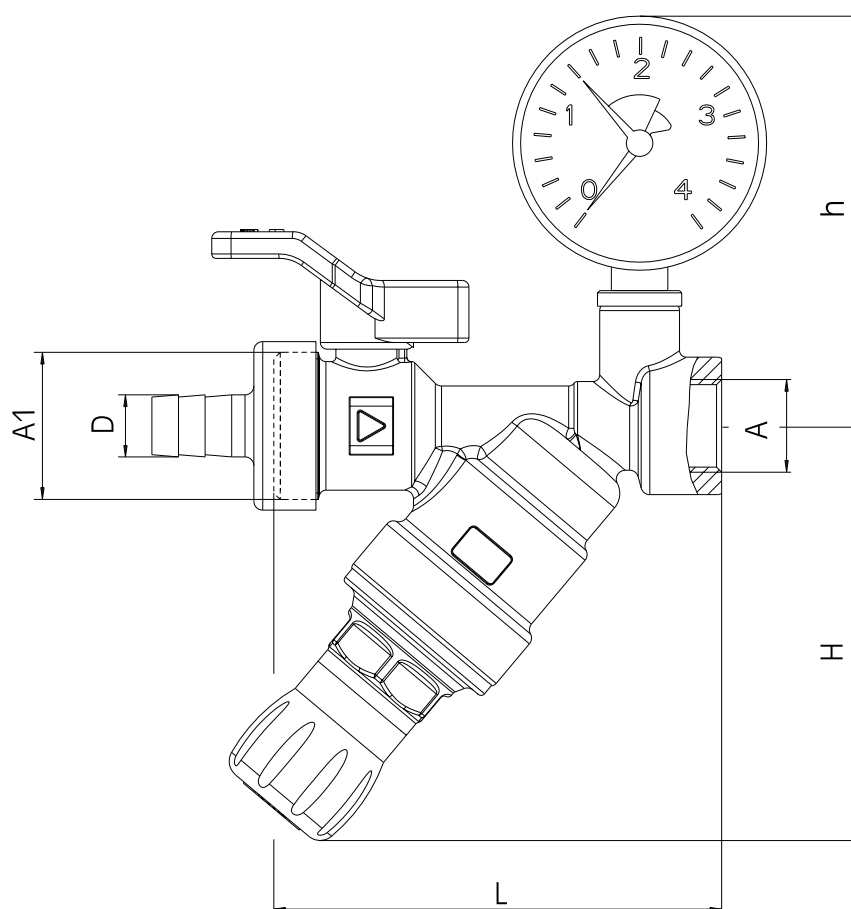
Группа подпитки состоит из специального присоединения для шланга, редуктора давления (давление на выходе может быть переустановлено), запорного клапана и обратного клапана. Таким

образом, группа подпитки включает в себя все необходимые элементы для наполнения системы отопления согласно установленным нормам.

Группа подпитки 2128

| | | | | | | | | | | | | | | | | | | |
|---------------------------------|--|--|------------------------|--------|--------------------|-------------|--------------------|---------------|----------------------|----------|-------------------|--------------------|---------------------------|--|------------------------|-------|----------|---------|
| Исполнение | <p>Корпус из неоцинкованной латуни (DN15) или высококачественного бронзового сплава с невысоким содержанием свинца (DN20). Колпачок из высококачественного усиленного стекловолокном пластика, все резиновые части сделаны из высококачественных эластомеров, не подверженных старению. Мембрана</p> | <p>усилена специальной сетчатой полиамидной вставкой. Пружина произведена из стальной проволоки, не подверженной коррозии, все остальные части сделаны из нержавеющей стали или из неоцинкованной латуни. Защитная сетка из нержавеющей стали с ячейками в 0,25мм.</p> | | | | | | | | | | | | | | | | |
| Установка | <p>Группа подпитки устанавливается на отопительный прибор. Также посредством шланга она присоединяется к водопроводу.</p> | <p>После наполнения системы необходимо шланг отсоединить.</p> | | | | | | | | | | | | | | | | |
| Технические данные | <table border="1" style="width: 100%; border-collapse: collapse;"> <tr> <td style="padding: 2px;">Подключение манометра:</td> <td style="padding: 2px;">G 1/4"</td> </tr> <tr> <td style="padding: 2px;">Давление на входе:</td> <td style="padding: 2px;">Макс 16 Бар</td> </tr> <tr> <td style="padding: 2px;">Давление на выход:</td> <td style="padding: 2px;">1,0 - 5,0 Бар</td> </tr> <tr> <td style="padding: 2px;">Фабричная установка:</td> <td style="padding: 2px;">1,5 Бара</td> </tr> <tr> <td style="padding: 2px;">Среда применения:</td> <td style="padding: 2px;">Водопроводная вода</td> </tr> <tr> <td style="padding: 2px;">Температура эксплуатации:</td> <td style="padding: 2px;">На входе макс. 30 градусов С, На выходе макс. 80 градусов С</td> </tr> <tr> <td style="padding: 2px;">Положение при монтаже:</td> <td style="padding: 2px;">любое</td> </tr> <tr> <td style="padding: 2px;">Артикул:</td> <td style="padding: 2px;">2128...</td> </tr> </table> | | Подключение манометра: | G 1/4" | Давление на входе: | Макс 16 Бар | Давление на выход: | 1,0 - 5,0 Бар | Фабричная установка: | 1,5 Бара | Среда применения: | Водопроводная вода | Температура эксплуатации: | На входе макс. 30 градусов С, На выходе макс. 80 градусов С | Положение при монтаже: | любое | Артикул: | 2128... |
| Подключение манометра: | G 1/4" | | | | | | | | | | | | | | | | | |
| Давление на входе: | Макс 16 Бар | | | | | | | | | | | | | | | | | |
| Давление на выход: | 1,0 - 5,0 Бар | | | | | | | | | | | | | | | | | |
| Фабричная установка: | 1,5 Бара | | | | | | | | | | | | | | | | | |
| Среда применения: | Водопроводная вода | | | | | | | | | | | | | | | | | |
| Температура эксплуатации: | На входе макс. 30 градусов С, На выходе макс. 80 градусов С | | | | | | | | | | | | | | | | | |
| Положение при монтаже: | любое | | | | | | | | | | | | | | | | | |
| Артикул: | 2128... | | | | | | | | | | | | | | | | | |
| Монтаж | <p>Группа подпитки соединяется с водопроводом только на время процесса наполнения. После окончания этого</p> | <p>процесса необходимо закрыть запорный клапан и отсоединить шланг.</p> | | | | | | | | | | | | | | | | |
| Техническое обслуживание | <p>Редуктор давления группы подпитки имеет заводскую установку 1,5 Бар. Для переустановки давления необходимо оттянуть колпачок редуктора давления и для уменьшения крутить колпачок в сторону "-", а для увеличения – в сторону "+". После этого нажать на колпачок.</p> | <p>Для сервиса и ремонта из-за встроенного обратного клапана возможно вынимать картридж редуктора давления без опорожнения системы. При сервисном обслуживании редуктора давления и обратного клапана необходимо следовать нормам DIN 1988 часть 8.</p> | | | | | | | | | | | | | | | | |

Группа подпитки 2128



| Номинальный размер | | DN 15 | DN 20 |
|--------------------|--------|--------|--------|
| Габариты | A | G 1/2" | G 3/4" |
| | A1 | G 3/4" | G 3/4" |
| | L (mm) | 101 | 101 |
| | H (mm) | 93,5 | 93,5 |
| | h (mm) | 102,5 | 102,5 |
| | d (mm) | 14 | 21 |

Дополнительное оборудование Манометр 6628.00.901

Группа подпитки 2128

Запасные части/номера для заказа

①
Картридж редуктора давления
0312.20.933

②
Обратный клапан
0312.10.901

③
Манометр
6628.00.901

