

# Мембранный предохранительный клапан 1915

Для систем отопления



## Область применения

Мембранный предохранительный клапан 1915 служит для защиты водонагревателей замкнутого типа от превышения давления согласно DIN EN 12828 и TRD (Техническим условиям для паровых котлов) 721. Диаметр входного соединения должен быть определён, в зависимости от тепловой мощности отопительной системы, согласно вышеприведенной таблице. Мембранный предохранительный клапан

способен выводить из системы всю её тепловую мощность в виде пара. Предохранительные клапаны могут быть установлены из расчета до трёх клапанов на каждый нагревательный прибор. Это также позволит защитить посредством предохранительных клапанов типа 1915 те системы, чья тепловая мощность выше указанной в таблице.

## Конструкция

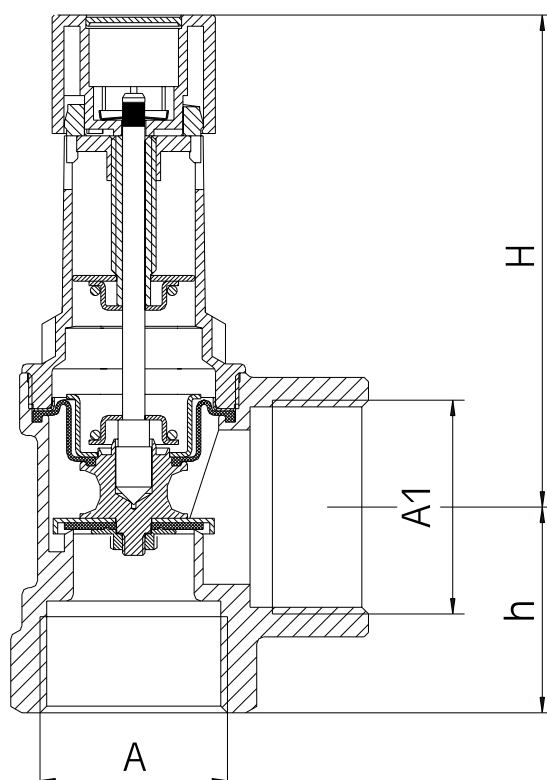
Мембранный предохранительный клапан с отделенным от мембраны уплотнением седла клапана. Может срабатывать

вручную посредством прокрутки колпачка до щелчка.

## Мембранный предохранительный клапан 1915

<b>Исполнение</b>	<p>Корпус изготовлен из высококачественного латунного сплава (DN 15 – DN 32) или бронзовых сплавов с низким содержанием свинца (DN 40 – DN 50). Крышка пружины клапана, мембрана и другие внутренние</p>	<p>части изготовлены из жаропрочного износостойкого эластичного синтетического материала, а пружина – из устойчивой к коррозии стальной пружинной проволоки.</p>																
<b>Установка</b>	<p>Положение клапана 1915 при монтаже может быть любым, однако при установке недопустимо переворачивать клапан верхней частью вниз. Длина подводящей трубы не должна превышать 1 м, изгибы на этом участке недопустимы, номинальный размер трубы должен совпадать с номинальным размером входного отверстия клапана. Клапан следует монтировать на самый верх отопительного прибора или на подводящую трубу в непосредственной близости к нагревательному прибору. Между клапаном и водонагревательным прибором не должно быть запорной арматуры, сужений или сеток. Диаметр выпускной трубы должен быть как минимум равен диаметру выходного отверстия клапана. Выпускная труба должна иметь постоянный</p>	<p>наклон, при этом иметь не более 2 сгибов, ее длина не должна превышать 2 метров. Если существует необходимость в выпускной трубе длиннее 2 метров, труба должна быть на 1 размер больше. Внимание! Более 3 сгибов и длина более 4 метров - недопустимы. Выход выпускной трубы должен быть расположен в легко доступном и безопасном для людей месте. Если выпускная труба имеет на конце раструб, то его размер и пропускная способность должны быть минимум в два раза больше, чем размер входа мембранного предохранительного клапана. См. также соответствующие таблицы в TRD (Технических условиях для паровых котлов) 721. Предохранительный клапан должен находиться в котельной в доступном месте.</p>																
<b>Технические данные</b>	<table border="1" style="width: 100%; border-collapse: collapse;"> <tr> <td style="padding: 2px;">Рабочая температура:</td> <td style="padding: 2px;">от -10°C до +120°C</td> </tr> <tr> <td style="padding: 2px;">Давление срабатывания:</td> <td style="padding: 2px;">1,5 - 5 бар</td> </tr> <tr> <td style="padding: 2px;">Установленное давление:</td> <td style="padding: 2px;">2,5 или 3 бара</td> </tr> <tr> <td style="padding: 2px;">Положение при монтаже:</td> <td style="padding: 2px;">любое, но верхняя часть не должна быть направлена вниз</td> </tr> <tr> <td style="padding: 2px;">Артикул:</td> <td style="padding: 2px;">TÜV-SV-05-525-H-P-p</td> </tr> <tr> <td style="padding: 2px;">Среда:</td> <td style="padding: 2px;">Вода, нейтральные не клейкие среды, флюиды группы 2</td> </tr> <tr> <td style="padding: 2px;">Заводской номер:</td> <td style="padding: 2px;">1915...</td> </tr> <tr> <td style="padding: 2px;"></td> <td style="padding: 2px;"><b>€ 0085</b></td> </tr> </table>		Рабочая температура:	от -10°C до +120°C	Давление срабатывания:	1,5 - 5 бар	Установленное давление:	2,5 или 3 бара	Положение при монтаже:	любое, но верхняя часть не должна быть направлена вниз	Артикул:	TÜV-SV-05-525-H-P-p	Среда:	Вода, нейтральные не клейкие среды, флюиды группы 2	Заводской номер:	1915...		<b>€ 0085</b>
Рабочая температура:	от -10°C до +120°C																	
Давление срабатывания:	1,5 - 5 бар																	
Установленное давление:	2,5 или 3 бара																	
Положение при монтаже:	любое, но верхняя часть не должна быть направлена вниз																	
Артикул:	TÜV-SV-05-525-H-P-p																	
Среда:	Вода, нейтральные не клейкие среды, флюиды группы 2																	
Заводской номер:	1915...																	
	<b>€ 0085</b>																	
<b>Монтаж</b>	<p>Перед установкой следует тщательно промыть трубопровод. При монтаже</p>	<p>следует соблюдать направления тока воды, указанное стрелкой на корпусе.</p>																
<b>Техническое обслуживание</b>	<p>Правильность работы предохранительного клапана должна непосредственно при установке, а также впоследствии регулярно проверяться специалистом. Для этого следует повернуть колпачок по часовой стрелке до щелчка. Клапан должен быть также плотно закрыт. Если клапан подтекает, это часто приводит к его загрязнению. Очистить седло и уплотнения седла клапана можно, отвернув верхнюю</p>	<p>часть клапана. Для клапанов с диаметром соединительного отверстия DN 40 и более имеются сменные уплотнения. После очистки следует вернуть верхнюю часть клапана на прежнее место. При этом установленное давление не меняется. При повреждении седла предохранительного клапана DN 15, можно заменить картридж 1916, что фактически означает замену всего клапана на новый.</p>																

## Мембранный предохранительный клапан 1915



Номинальный размер	DN 15	DN 20	DN 25	DN 32	DN 40	DN 50
A	R 1/2"	R 3/4"	R 1"	R 1 1/4"	R 1 1/2"	R 2"
A 1	R 3/4"	R 1"	R 1 1/4"	R 1 1/2"	R 2"	R 2 1/2"
<b>Габариты</b>						
H (mm)	50	52	79	110	176	195
h (mm)	28	34	40	46	55	66
Давление срабатывания (бар)	Макс. тепловая мощность водонагревателя (кВт)					
1,5	36	72	144	252	433	650
2	43	86	172	302	518	778
2,5	50	100	200	350	600	900
3	56	112	224	395	678	1017
4	70	140	280	490	840	1260
5	84	168	336	588	1008	1512

## Мембранный предохранительный клапан 1915

Запасная часть/Артикул

- ① Завинчивающаяся крышка
- ② Корпус
- ③ Сменный картридж  
DN 15 2,5 бар: 1916.15.000  
DN 15 3,0 бар: 1916.15.001

