

# РЕДУКТОР ДАВЛЕНИЯ 315.2



Bild 1

## ОБЛАСТЬ ПРИМЕНЕНИЯ

Редуктор давления 315.2 используется в сфере водоснабжения, согласно DIN 1988 как в промышленных, так и в бытовых целях. Он защищает систему от чрезмерного повышения давления и уменьшает расход воды. Путём выравнивания давления и оптимизации изменяющегося давления на входе в систему он защищает от гидроударов,

которые могут вызывать повреждения системного оборудования. Таким же образом редуктор давления уменьшает расход воды, что экономически выгодно и благоприятно для окружающей среды. Редуктор давления 315.2 соответствует самым высоким стандартам по уровню шума (бесшумная работа класса А).

## ИСПОЛНЕНИЕ

Редуктор давления 315.2 снабжен индикатором давления на выходе, который показывает установленное значение (см. рис.1). Таким образом, нет необходимости использовать дополнительно манометр. Шкала поворачивается на 360 градусов для удобства считывания показаний в любом положении.

Редуктор давления 315.2 соответствует всем общепринятым нормам и стандартам. Он также соответствует самым высоким стандартам по уровню шума (бесшумная работа класса А до DN32). Редуктор давления 315.2 более удобной

конструкции и снабжен коаксиально расположенным фильтрующим элементом (размер ячеек 0,25 мм). Функциональные элементы соединены в одном картридже. Это при необходимости позволяет произвести его замену без демонтажа трубопровода и без использования специальных инструментов. При этом предустановленное давление остаётся неизменным. Благодаря специальной конструкции картриджа, положение при монтаже может быть любым.



## РЕДУКТОР ДАВЛЕНИЯ 315.2

### МАТЕРИАЛЫ

Все используемые искусственные материалы соответствуют мировым техническим стандартам. Все взаимодействующие с водой пластиковые детали отвечают рекомендациям Министерства здравоохранения Германии. Все используемые материалы особо антикоррозионно устойчивы. Корпус

изготовлен из высококачественного латунного сплава, все резиновые части изготавливаются из износостойчивых эластомеров. Мембрана усиленная, верхний колпачок особо износостойчив благодаря использованию стекловолокна в пластике.

### УСТАНОВКА

Подбор присоединительного размера зависит от необходимой пропускной способности. При выборе редуктора давления необходимо учитывать следующее: при максимальной пропускной способности происходит потеря давления 1,1 Бар. Это разница между статическим

давлением и скоростным напором на выходе редуктора давления. Поскольку редуктор давления очень чувствителен к загрязнениям, немецкие нормы DIN EN 13443-1 рекомендуют его защиту с помощью установки фильтра на входе.

### ТЕХНИЧЕСКИЕ ДАННЫЕ

Максимальное рабочее давление:	25 бар
Давление на выходе:	1,5 – 6 бар (изначально установлено на 4 бара)
Максимальная рабочая температура:	70 °C
Положение при монтаже:	Любое
Рабочая среда:	Вода, сжатый воздух, нейтральные не клейкие жидкости, нейтральные газы
Артикул:	0315...

### МОНТАЖ

Перед монтажом необходимо промыть трубопровод. При монтаже обязательно соблюдать направление тока воды! (направление тока воды указано стрелкой на корпусе).

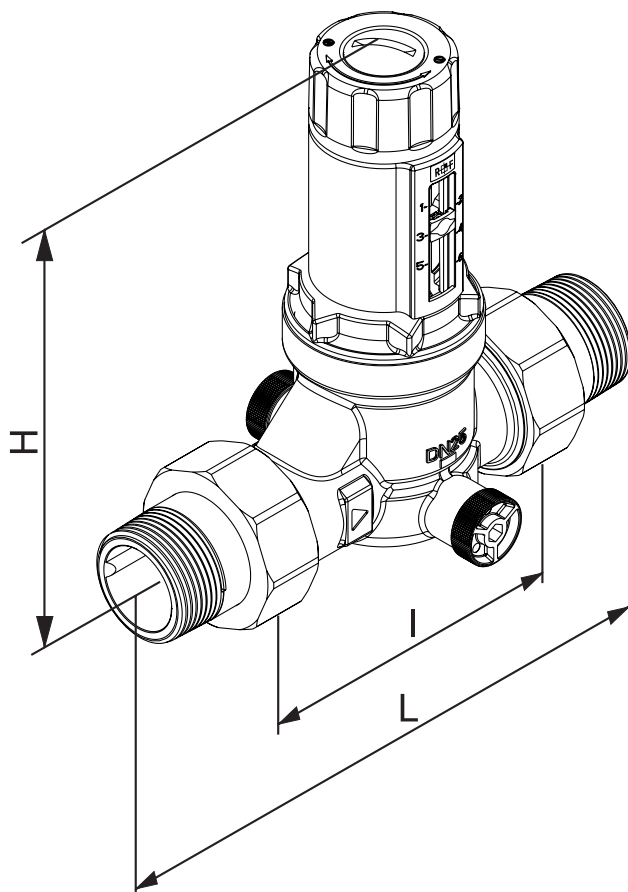
Редуктор давления следует монтировать на участок трубопровода без нарушений инструкции. Положение при монтаже – любое.

### УСТАНОВКА ДАВЛЕНИЯ НА ВЫХОДЕ

Убедитесь, что давление на входе как минимум на 1 бар выше, чем желаемое давление на выходе. Ослабьте блокировочное устройство редуктора давления путем ослабления предохранительного винта в регулировочном колпачке. Поверните колпачок до упора против часовой стрелки (по направлению «-»). Чтобы снизить давление, откройте и затем перекройте подачу воды в ближайшем

кране. Затем поверните регулирующий колпачок, следя за показаниями манометра, по часовой стрелке в сторону «+» до достижения необходимого показателя давления на выходе. Когда давление установлено, снова зафиксируйте редуктор давления путем поворота шестигранной гайки по часовой стрелке.

## РЕДУКТОР ДАВЛЕНИЯ 315.2



Номин.внутр.D		DN 15	DN 20	DN 25	DN 32	DN 40	DN 50
	A	G ½	G ¾	G 1	G 1 ¼	G 1 ½	G 2
Монтажные разм.	L (mm)	140	160	175	190	220	255
	I (mm)	80	90	100	105	130	140
	H (mm)	107	107	132	194	194	187
Пропускная способность в м³/ч при 2м/с		1,3	2,3	3,6	5,8	9,1	14
Пропускная способность в м³/ч при 3м/с		1,8	3,3	5,4	8,6	13,7	21,2

# РЕДУКТОР ДАВЛЕНИЯ 315.2

Запасные части / артикул

①  
**Картридж редуктора давления  
со шкалой**

②  
**Резьбовое соединение**  
состоит из:  
накидной гайки, переходника и  
уплотнения

DN 15	0812.15.900
DN 20	0812.20.900
DN 25	0812.25.900
DN 32	0812.32.900
DN 40	0812.40.900
DN 50	0812.50.900

③  
**Отверстие для манометра**  
0828.08.000

④  
**Корпус**

