

TWS-FF 2380

Сменный фильтр



1

Область применения

TWS-FF 2380 это оборудование, соответствующее стандарту DIN 1988, разработанное специально для установки на входе в систему, которое состоит из компактного устройства (соответствующего DIN EN 13443). Благодаря бесшумной работе (по классу 1), он подходит для установки в жилых помещениях в соответствии с нормами DIN 4109 (защита высотных жилых зданий от шума). При установке фильтра тонкой очистки TWS.FF необходимо соблюдать

правильную последовательность монтажа в соответствии с DIN 1988. Благодаря компактной форме, фильтр быстро устанавливается и может монтироваться в том числе в тесных помещениях. TWS.FF монтируется на трубопровод при помощи присоединительных элементов диаметром DN 20 – 32. С помощью поворачиваемого присоединительного фланца, фильтр можно установить на вертикальном и горизонтальном трубопроводе.

Комплектация

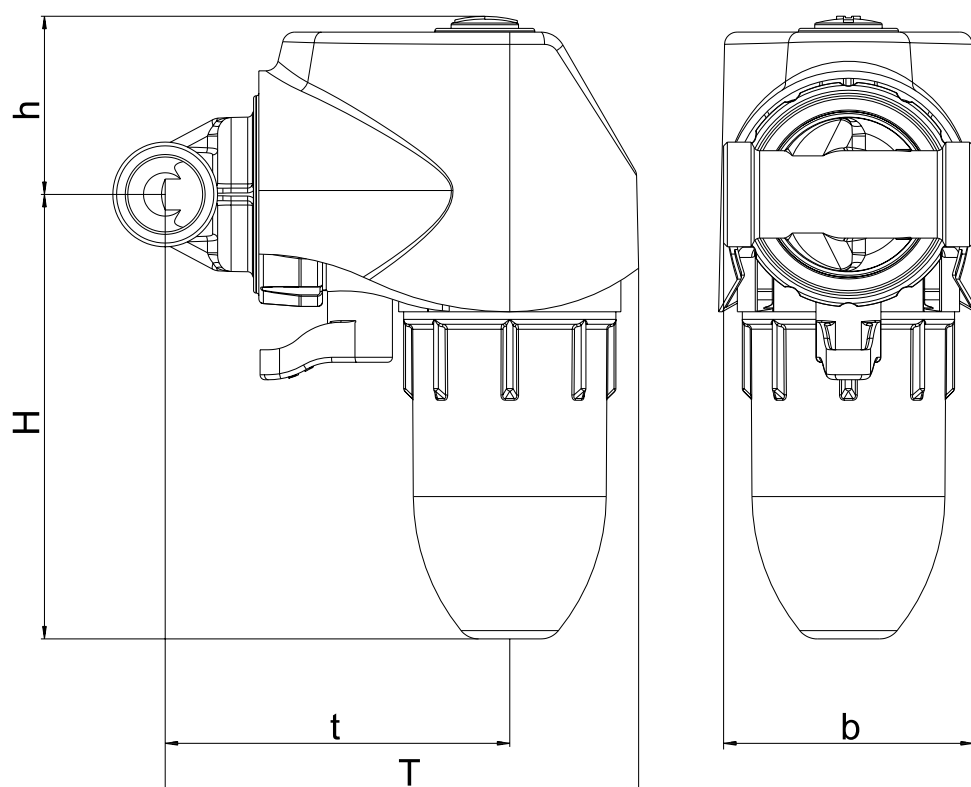
TWS-FF 2380 состоит из патронного фильтра с фильтрующим элементом из искусственных материалов. Для

осуществления технического обслуживания в качестве дополнительного оборудования поставляется ключ на чашу фильтра.

TWS-FF 2380

Материалы	Чаша фильтра изготовлена из высококачественных искусственных материалов. Корпус фильтра и расположенные внутри него детали изготовлены из ударопрочного пластика. Резиновые части изготовлены из стабильных (не подверженных	старению) эластомеров. Все используемые материалы отвечают общепризнанным техническим нормам. Искусственные материалы и эластомеры, соприкасающиеся с водой, соответствуют KTW-рекомендациям медицинской службы Германии.														
Установка	Нормы монтажа фильтров DIN 1988 разработаны с основной целью защиты водопроводной воды от ржавчины. Фильтр также защищает все подключенное к	трубопроводу оборудования и бытовую технику. Фильтр TWS-FF должен монтироваться непосредственно за счетчиком воды.														
Технические данные	<table border="1" style="width: 100%; border-collapse: collapse;"> <tr> <td style="padding: 2px;">Давление на входе:</td> <td style="padding: 2px;">мин. 6 бар, макс. 16 бар</td> </tr> <tr> <td style="padding: 2px;">Рабочая температура:</td> <td style="padding: 2px;">макс. 30°C</td> </tr> <tr> <td style="padding: 2px;">Пропускное отверстие:</td> <td style="padding: 2px;">нижнее 90 µm, верхнее 125 µm</td> </tr> <tr> <td style="padding: 2px;">Среда:</td> <td style="padding: 2px;">Санитарная вода</td> </tr> <tr> <td style="padding: 2px;">Положение при монтаже:</td> <td style="padding: 2px;">Чаша фильтра расположена вертикально</td> </tr> <tr> <td style="padding: 2px;">Номинальная пропускная способность:</td> <td style="padding: 2px;"> DN 20: 2,7м³/час при ΔP 0,2 бара DN 25: 3,3м³/час при ΔP 0,2 бара DN 32: 3,5м³/час при ΔP 0,2 бара DN 20: 4,4м³/час при ΔP 0,5 бара DN 25: 5,3м³/час при ΔP 0,5 бара DN 32: 5,8м³/час при ΔP 0,5 бара </td> </tr> <tr> <td style="padding: 2px;">Заводской номер:</td> <td style="padding: 2px;">2380.00.8..</td> </tr> </table>		Давление на входе:	мин. 6 бар, макс. 16 бар	Рабочая температура:	макс. 30°C	Пропускное отверстие:	нижнее 90 µm, верхнее 125 µm	Среда:	Санитарная вода	Положение при монтаже:	Чаша фильтра расположена вертикально	Номинальная пропускная способность:	DN 20: 2,7м³/час при ΔP 0,2 бара DN 25: 3,3м³/час при ΔP 0,2 бара DN 32: 3,5м³/час при ΔP 0,2 бара DN 20: 4,4м³/час при ΔP 0,5 бара DN 25: 5,3м³/час при ΔP 0,5 бара DN 32: 5,8м³/час при ΔP 0,5 бара	Заводской номер:	2380.00.8..
Давление на входе:	мин. 6 бар, макс. 16 бар															
Рабочая температура:	макс. 30°C															
Пропускное отверстие:	нижнее 90 µm, верхнее 125 µm															
Среда:	Санитарная вода															
Положение при монтаже:	Чаша фильтра расположена вертикально															
Номинальная пропускная способность:	DN 20: 2,7м³/час при ΔP 0,2 бара DN 25: 3,3м³/час при ΔP 0,2 бара DN 32: 3,5м³/час при ΔP 0,2 бара DN 20: 4,4м³/час при ΔP 0,5 бара DN 25: 5,3м³/час при ΔP 0,5 бара DN 32: 5,8м³/час при ΔP 0,5 бара															
Заводской номер:	2380.00.8..															
Монтаж	Перед монтажом оборудования следует тщательно прочистить трубы. После чего следует снова наполнить систему уже отфильтрованной водой (DIN 1988, часть 2). Фильтр TWS-FF снабжен встроенным поворотным фланцем, который позволяет монтировать оборудование на горизонтальный или	вертикальный участок трубы. Чаша фильтра должна располагаться строго вертикально. Для монтажа следует заказать присоединительные элементы соответствующего диаметра DN 20 - 32. Фильтр следует монтировать согласно инструкции.														
Обслуживание	Согласно стандарту DIN 1988, часть 8, зрительный контроль за степенью засорения фильтрующей сетки должен осуществляться каждые 2 месяца. Сигналом к необходимости технического обслуживания фильтра является ослабление напора вода, связанное с	уменьшением давления. В любом случае, менять фильтрующий элемент следует не реже одного раза в 6 месяцев. Для этого не требуется никаких специальных инструментов. Ключ для открытия чаши фильтра входит в комплект.														

TWS-FF 2380



Номинальный диаметр

Общая кубатура здания

T (mm)

t (mm)

H (mm)

h (mm)

b (mm)

190

138

178

71

100

TWS-FF 2380

Деталь / артикул

①
Крышка

②
Корпус вентиля

③
Фильтрующий элемент
2380.00.909

④
Уплотнительное кольцо на чашу фильтра
2380.00.903

⑤
Чаша фильтра
2380.00.902

⑥
Ключ на чашу фильтра
2380.00.904

Присоединительные накидные гайки

DN 20: 2380.20.800

DN 25: 2380.25.800

DN 32: 2380.32.800

Дополнения

Модуль защиты от протекания
2380.00.820

