

# TWS-DFF 2380

Сменный фильтр с редуктором давления



1

## Область применения

TWS-DFF 2380 это оборудование, соответствующее стандарту DIN 1988, разработанное специально для установки на входе в систему, которое состоит из фильтра (соответствующего DIN EN 13443) и редуктора давления (соответствующего DIN EN 1567). Благодаря бесшумной работе (по классу 1), оно подходит для установки в жилых помещениях в соответствии с нормами DIN 4109 (защита высотных жилых зданий от шума). При установке комплексного оборудования TWS-DFF необходимо соблюдать правильную последовательность монтажа

в соответствии с DIN 1988. Благодаря компактной форме, фильтр быстро устанавливается и может монтироваться в том числе в тесных помещениях при недостатке места. TWS-DFF монтируется на трубопровод при помощи присоединительных элементов диаметром DN 20 — 32. С помощью поворачиваемого присоединительного фланца, фильтр можно установить на вертикальном и горизонтальном трубопроводе. Встроенный редуктор давления позволяет установить давление таким образом, что вода будет расходоваться в экономичном режиме.

## Комплектация

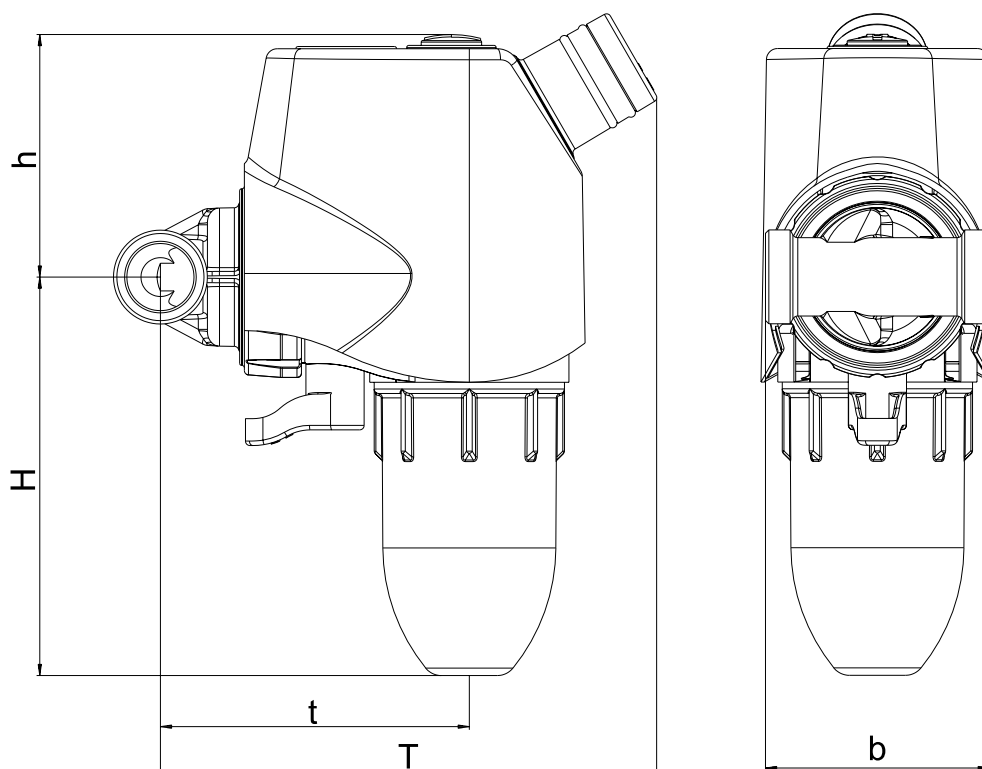
TWS-DFF 2380 состоит из патронного фильтра с фильтрующим элементом из искусственных материалов. Для осуществления технического обслуживания в качестве дополнительного оборудования поставляется ключ на чашу фильтра. Встроенный редуктор давления изначально

настроен на давление на выходе 4 бара, при этом, с помощью внешнего регулятора можно установить любое давление в диапазоне от 1,5 до 6 бар. TWS-DFF также снабжен манометром для измерения давления на выходе.

## TWS-DFF 2380

<b>Материалы</b>	Чаша фильтра изготовлена из высококачественных искусственных материалов. Корпус фильтра и расположенные внутри него детали изготовлены из ударопрочного пластика. Резиновые части изготовлены из стабильных (не подверженных	старению) эластомеров. Все используемые материалы отвечают общепризнанным техническим нормам. Искусственные материалы и эластомеры, соприкасающиеся с водой, соответствуют KTW-рекомендациям медицинской службы Германии.														
<b>Установка</b>	Нормы монтажа фильтров DIN 1988 разработаны с основной целью защиты водопроводной воды от ржавчины. Редуктор давления выполняет и другие задачи. Обе комплектующие оборудования должны монтироваться в доступном	месте, непосредственно за счетчиком воды. Чтобы защитить редуктор давления с помощью фильтра, последний всегда монтируется выше по току воды. Это правило соблюдается в комбинированном оборудовании TWS.														
<b>Технические данные</b>	<table border="1" style="width: 100%; border-collapse: collapse;"> <tr> <td style="padding: 2px;">Давление на входе:</td> <td style="padding: 2px;">мин. 6 бар, макс. 16 бар</td> </tr> <tr> <td style="padding: 2px;">Рабочая температура:</td> <td style="padding: 2px;">макс. 30°C</td> </tr> <tr> <td style="padding: 2px;">Пропускное отверстие:</td> <td style="padding: 2px;">нижнее 90 µm, верхнее 125 µm</td> </tr> <tr> <td style="padding: 2px;">Среда:</td> <td style="padding: 2px;">Санитарная вода</td> </tr> <tr> <td style="padding: 2px;">Положение при монтаже:</td> <td style="padding: 2px;">Чаша фильтра расположена вертикально</td> </tr> <tr> <td style="padding: 2px;">Номинальная пропускная способность:</td> <td style="padding: 2px;">DN 20: 2,3м³/час при ΔP 1,1 бара DN 25: 3,6м³/час при ΔP 1,1 бара DN 32: 3,6м³/час при ΔP 1,1 бара</td> </tr> <tr> <td style="padding: 2px;">Заводской номер:</td> <td style="padding: 2px;">2380.00.8..</td> </tr> </table>		Давление на входе:	мин. 6 бар, макс. 16 бар	Рабочая температура:	макс. 30°C	Пропускное отверстие:	нижнее 90 µm, верхнее 125 µm	Среда:	Санитарная вода	Положение при монтаже:	Чаша фильтра расположена вертикально	Номинальная пропускная способность:	DN 20: 2,3м³/час при ΔP 1,1 бара DN 25: 3,6м³/час при ΔP 1,1 бара DN 32: 3,6м³/час при ΔP 1,1 бара	Заводской номер:	2380.00.8..
Давление на входе:	мин. 6 бар, макс. 16 бар															
Рабочая температура:	макс. 30°C															
Пропускное отверстие:	нижнее 90 µm, верхнее 125 µm															
Среда:	Санитарная вода															
Положение при монтаже:	Чаша фильтра расположена вертикально															
Номинальная пропускная способность:	DN 20: 2,3м³/час при ΔP 1,1 бара DN 25: 3,6м³/час при ΔP 1,1 бара DN 32: 3,6м³/час при ΔP 1,1 бара															
Заводской номер:	2380.00.8..															
<b>Монтаж</b>	Перед монтажом оборудования следует тщательно прочистить трубы. После чего следует снова наполнить систему уже отфильтрованной водой (DIN 1988, часть 2). Фильтр TWS-DFF снабжен встроенным поворотным фланцем, который позволяет монтировать	оборудование на горизонтальный или вертикальный участок трубы. Чаша фильтра должна располагаться строго вертикально. Для монтажа следует заказать присоединительные элементы соответствующего диаметра. Фильтр следует монтировать согласно инструкции.														
<b>Обслуживание</b>	Согласно стандарту DIN 1988, часть 8, необходимо каждые два месяца визуально контролировать степень засорения фильтрующей сетки. Сигналом к необходимости технического обслуживания фильтра является ослабление напора вода, связанное с уменьшением давления. В любом случае, заменять или промывать	фильтрующий элемент следует не реже одного раза в 6 месяцев. Для этого не требуется никаких специальных инструментов. Ключ для открытия чаши фильтра входит в комплект. С помощью регулятора, можно установить редуктор давления на постоянное давление в диапазоне от 1,5 до 6 бар.														

# TWS-DFF 2380



1

Номинальный диаметр

Общая кубатура здания

T (mm)

222

t (mm)

138

H (mm)

178

h (mm)

108

b (mm)

100

# TWS-DFF 2380

Деталь / артикул

①  
Крышка

②  
Манометр  
2380.00.906

③  
Патрон редуктора давления  
2380.00.905

④  
Корпус вентиля

⑤  
Фильтрующий элемент  
2380.00.909

⑥  
Уплотнительное кольцо на чашу фильтра  
2380.00.903

⑦  
Чаша фильтра  
2380.00.902

⑧  
Ключ на чашу фильтра  
2380.00.904

Присоединительные накидные гайки  
DN 20: 2380.20.800  
DN 25: 2380.25.800  
DN 32: 2380.32.800

## Дополнения

Модуль защиты от протекания  
2380.00.820

