

Probenahmeventil 6705



Anwendungsbereich

Das Probenahmeventil 6705 ermöglicht die fachgerechte und einfache systemische Probenahme in Trinkwassersystemen gemäß der Trinkwasserverordnung, die eine

regelmäßige Untersuchung auf chemische- oder mikrobiologische Werte in der Hauswasserinstallation vorschreibt.

Ausführung

Das Probenahmeventil besteht aus einem Adapter $\frac{1}{4}$ " auf $\frac{3}{8}$ ", einer Absperrung und

einem Auslaufrohr zur Entnahme der Probenflüssigkeit.

Probenahmeventil 6705

Werkstoffe

Das Gehäuse besteht aus einer bleiarmer, entzinkungsbeständigen Rotguss-Legierung. Beim abflammbaren Auslaufrohr wird hochwertiger Edelstahl verwendet. Alle

weiteren vom Wasser berührten Kunststoffteile und Elastomere entsprechen den KTW-Empfehlungen des Bundesgesundheitsamtes.

Einbau

Das Probenahmeventil wird an den im DVGW-Arbeitsblatt 551 beschriebenen Stellen der Trinkwasserinstallation eingebaut. Es

ist durch sein 1/4" bzw. 3/8"-Anschlussgewinde zum Einbau an Absperrventilen geeignet.

Technische Daten

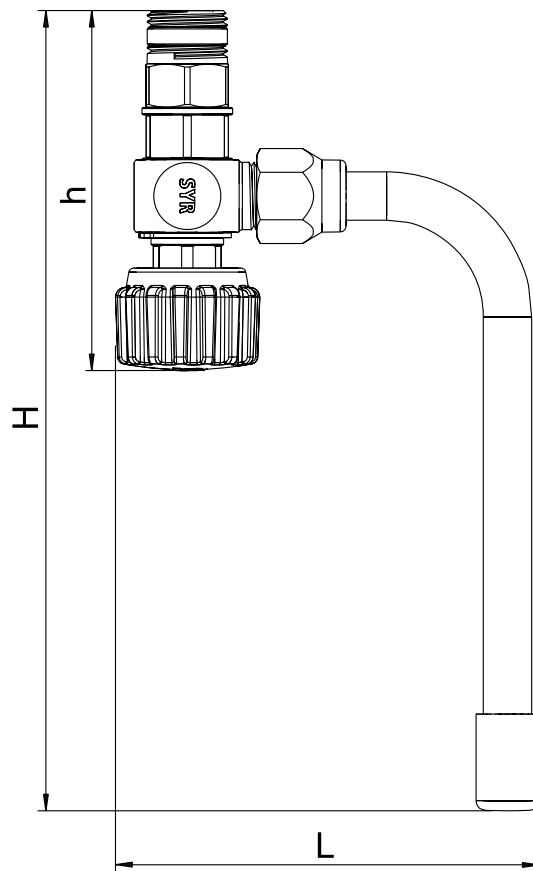
Betriebsdruck:	max. 16 bar
Betriebstemperatur:	max. 90 °C
Einbaulage:	beliebig
Medium:	Trinkwasser
Anschlussgröße:	1/4" mit Adapter auf 3/8"
Werks-Nr.:	6705.10.050

Montage

Die Armatur wird in die vorhandenen Gewinde von Entleerungsventilen, Strangabsperrentventilen oder Verschlussstopfen eingeschraubt. Es ist geeignet für den seit-

lichen, stehenden oder hängenden Anbau. Bei Bedarf kann das Ventil durch den Adapter auf ein 3/8"-Gewinde montiert werden.

Probenahmeventil 6705



Nennweite	DN 10	
Baumaße	A	G 3/8"
	H (mm)	144
	h (mm)	65
	L (mm)	86

Probenahmeventil 6705

Bauteile / Bestellnummern

①
Adapter 1/4" auf 3/8"

②
Körper

③
Absperrgriff

④
Auslaufrohr

