

HeizungsCenter 3328

Armaturenkombination aus HeizungsfilterCombi und FüllCombi BA



Anwendungsbereich

Das SYR HeizungsCenter ist eine speziell entwickelte Armaturenkombination aus SYR HeizungsfilterCombi und SYR FüllCombi BA. Das SYR HeizungsCenter 3328 wird in Warmwasserheizungskreisläufen nach DIN EN 12828, zur Filtration und Entgasung sowie für die automatische Be- und Nachfüllung eingesetzt. Grob- und feinkörnige Verunreinigungen (z.B. Rostschlämme), die zu Funktionsstörungen an Kontroll- und Regelorganen führen können, entfernt die leistungsfähige Filterkombination ebenso wie störende und korrosive Gase (z.B. Stickstoff, Sauerstoff). Zur Montage in die Rohrleitung dient der SYR Heizungsfilter

Kreuzflansch. Die SYR FüllCombi BA dient dem automatischen Be- und Nachfüllen von Warmwasser-Zentralheizungsanlagen entsprechend DIN 4751, Teil 2, 3 und 4. Gemäß DIN EN 1717 wird das HeizungsCenter fest mit der Heizungsanlage verbunden. Sinkt der Versorgungsdruck während des Füllvorgangs unter den Druck der Heizungsanlage, unterbindet der im HeizungsCenter eingebaute Systemtrenner BA das Zurückfließen des Heizungswassers in die Trinkwasserleitung. Auch Heizungsanlagen mit Inhibitoren (Korrosions- und Frostschutzmittel) lassen sich durch das HeizungsCenter fest mit der TW-Installation verbinden.

Ausführung

Das HeizungsCenter besteht aus einer Gehäusekammer mit mechanisch wirkendem Rückspülfilter und ist mit einem selbsttätig arbeitenden Luftabscheider inkl. Entgasungsventil ausgerüstet. Die integrierte FüllCombi setzt sich aus Absperrung,

Druckminderer, Manometer, Systemtrenner BA und Abwasseranschluss zusammen. Innensechskantschrauben mit passendem Montageschlüssel für den Kreuzflansch sind im Lieferumfang enthalten.

HeizungsCenter 3328

Werkstoffe

Gehäuse sowie Innenteile, Absperrung und Dichtung sind aus hochwertiger, bleiarmer Messing-Legierung, bzw. rostfreiem Stahl oder gummielastischem Kunststoff (heiß-

wasser- und alterungsbeständig) gefertigt. Alle verwendeten Materialien entsprechen den anerkannten Regeln der Technik.

Einbau

Das SYR HeizungsCenter wird grundsätzlich in waagerechter Lage in die Vor- oder Rücklaufleitung eingebaut. Der Raum für die Installation muss trocken und frostfrei sein. Um die reibungslose Rückspülung zu gewährleisten, gilt es unterhalb des Heizungsfilters mindestens 400 mm Freiraum einzuhalten. Der im Lieferumfang enthaltene Kreuzflansch erlaubt die Montage in verschiedene Einbausituationen. Durch das

HeizungsCenter entfällt die Schlauchverbindung für die Dauer des Füllvorgangs. Bei Anschluss der Fülleinrichtung ist die DIN EN 1717 zu beachten. Um die Funktion der Armatur dauerhaft zu gewährleisten empfehlen wir das Vorschalten eines Trinkwasserfilters. Die Installation ist so auszuführen, dass eine Stagnation vermieden wird (Zuleitung max. 10 x DN).

Technische Daten

Medien:	FüllCombi BA: Trinkwasser Filter: Heizungswasser
Betriebsdruck:	1,5 – 10 bar
Betriebstemperatur:	Filter: 90°C FüllCombi BA: Eingang: 30°C, Ausgang: 65°C
Einbaulage:	Hauptachse waagrecht
Durchflussleistung/ Druckverlust:	DN 25: 3,0 m³/h, 0,06 bar DN 32: 4,0 m³/h, 0,10 bar
Kvs-Wert:	DN 25: 10,7; DN 32: 12,3
Mindestdruck zur Rückspülung:	1,5 bar
Ausgangsdruck:	0,5 bar – 4 bar
Werkseinstellung:	1,5 bar
DVGW-Nr. FüllCombi BA:	DW-6305BP0084
Werks-Nr.:	3328...

Montage

Der Kreuzflansch wird unter Beachtung der Fließrichtung spannungsfrei waagrecht oder senkrecht in die Rohrleitung installiert.

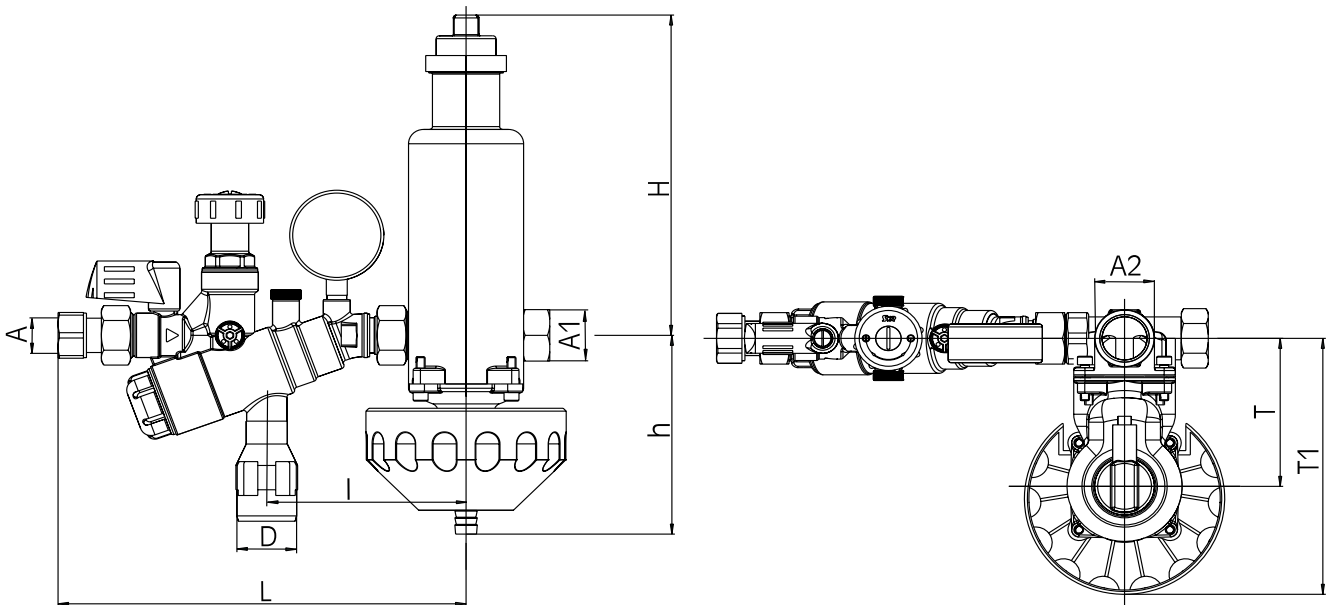
Die Flanschfläche muss vertikal ausgerichtet werden.

Wartung

Bei nachträglichem Einbau des HeizungsCenter in die Heizungsanlage sollte der Filtervorgang alle 14 Tage bis zum Aufklaren des Rückspülwassers durchgeführt werden. Danach genügt ein jährliches Rückspülen während der Heizperiode. Um die Anlage während der Rückspülung auf Betriebsdruck zu halten, füllt sich der Heizungskreislauf durch Öffnen der Fülleinrichtung automatisch nach. Der Druckminderer der FüllCombi ist werkseitig auf 1,5 bar eingestellt. Zur Druckverstellung ist die Sicher-

heitsschraube im Einstellgriff zu lösen. Zur Reduzierung des Ausgangsdrucks, den Griff nach minus (-), zur Erhöhung in Richtung plus (+) drehen. Durch die Ausführung der Funktionsteile als Patronensystem ist es möglich, Wartung und Reparatur an der Druckminderer-Patrone ohne Entleeren der Anlage auszuführen. Die Wartung des Druckminderers erfolgt nach DIN EN 806, Teil 5. Der Wartungsintervall für die FüllCombi BA beträgt 1 Jahr.

HeizungsCenter 3328



weitere Maße des Kreuzflansches: siehe HeizungsfilterCombi 3315

Abb.: ohne Wärmedämmschale

Anschlußgröße		DN 25	DN 32
	A	R ¾"	R ¾"
	A 1	DN 25	DN 25
	A 2	R 1"	R 1 ¼"
Baumaße	D (mm)	40	40
	L (mm)	273	273
	I (mm)	133	133
	H (mm)	224	224
	h (mm)	139	139
	T (mm)	104	104
	T 1 (mm)	179	179

Ausführungen: mit Kreuzflansch DN 25: 3328.25.000
mit Kreuzflansch DN 32: 3328.32.000

Zubehör: Servicekoffer: 6600.00.902
Wartungsschlüssel für Patrone BA: 6600.00.908

HeizungsCenter 3328

Bauteile / Bestellnummern

- ①
**Druckminderer-
Funktionseinheit**
6628.00.900
 - ②
Manometer
6628.00.901
 - ③
Anschlussverschraubung
6628.00.903
 - ④
Ablauftrichter
6628.00.905
 - ⑤
Patrone, komplett
6628.00.907
 - ⑥
Stopfen
6628.00.908
 - ⑦
**Dichtungssatz, inkl.
Schrauben und Schlüssel**
3315.00.931
 - ⑧
Kreuzflansch
DN 25: 3315.25.000
DN 32: 3315.32.000
 - ⑨
Entlüfter, komplett
3315.00.900
 - ⑩
Filterrundbürste
3315.00.903
 - ⑪
Mitnehmer Kugelhahn
3315.00.904
 - ⑫
Rückspülhandrad
3315.00.905
- o. Abb.:
**Wartungsschlüssel
für Patrone BA**
6600.00.908

