

FüllDOS 3220

Füllpumpe für Heizungsinhibitoren



Anwendungsbereich

Die SYR FüllDOS 3220 dient zur einfachen Befüllung von Heizungsanlagen mit ent-

sprechenden Inhibitoren (z.B. FüllSafe plus 3220.00.001 oder).

Ausführung

Die SYR FüllDOS 3220 besteht aus dem Dosierkopf, einem Anschluss-Schlauch, einem Verbindungsstück $\frac{1}{4}$ " zum Anschluss an das Anschluss-Center 3200 und einer Welle (SW 6) zum Betrieb eines Akkuschaubers, mit dem

der Inhibitor in die Heizungsanlage gepumpt wird. Ferner liegt ein Adapter $\frac{1}{4}$ " auf $\frac{3}{4}$ " als Übergang auf einen handelsüblichen KFE-Hahn und ein leeres 2-Liter-Gebinde für diverse Inhibitoren bei.

FüllDOS 3220

Werkstoffe

Die Funktionsteile sind aus hochwertigem Kunststoff hergestellt. Das Gehäuse und die innen liegenden Kunststoffteile bestehen aus schlagfestem Thermoplast, die Gummiteile aus alterungsbeständigen Elastome-

ren. Bei allen weiteren Funktionsteilen wird eine entzinkungsbeständige Messing-Legierung und nichtrostender Stahl verwendet. Die verwendeten Materialien entsprechen den anerkannten Regeln der Technik.

Einbau

Der entsprechende Inhibitor (Zubehör) wird über ein 2 Liter - Gebinde zugeführt, das unter den Pumpenkopf geschraubt und mit

Hilfe eines Akkuschraubers in die Heizungsanlage gepumpt wird.

Technische Daten

Betriebsdruck:	max: 10 bar
Medium:	Inhibitoren, nicht klebende Flüssigkeiten (Achtung: Die Füllpumpe ist nicht geeignet für Dichtmittel)
Drehgeschwindigkeit:	max. 500 U/min
Anschlussgröße Welle:	¼" Bitaufsatz
Inhalt Gebinde:	max. 2 Liter
Anschlussgröße Kanistergewinde (nach DIN 61):	ø Außen: 65,2 mm ø Kern: 61,8 mm
Werks-Nr.:	3220.00.000

Montage

Die SYR FüllDOS Füllpumpe wird über das Verbindungsstück in einen ¼" Anschluss (z.B. ausgangsseitiger Manometer-Anschluss des SYR AnschlussCenters) eingeschraubt.

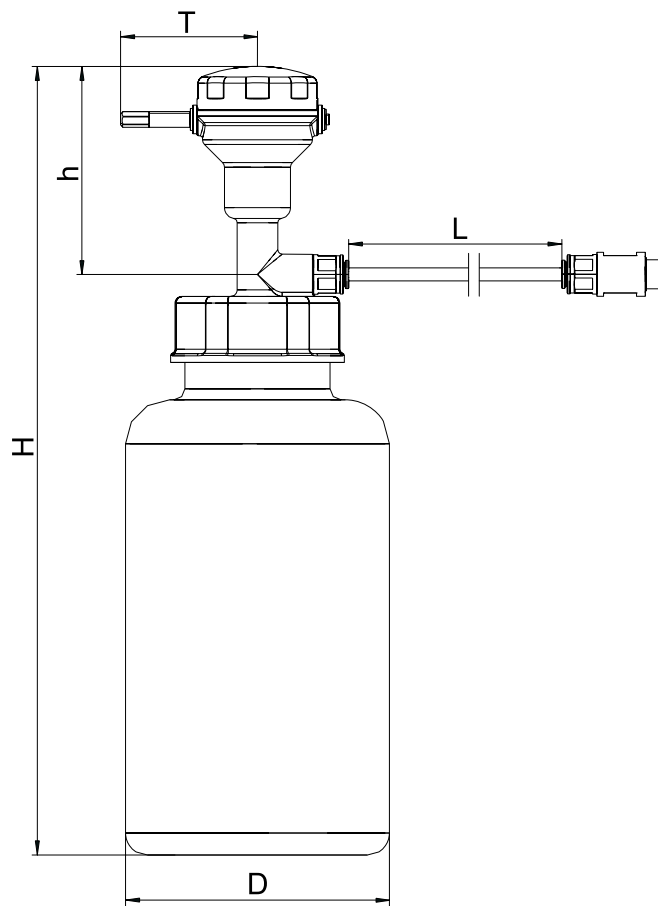
Besteht keine Anschlussmöglichkeit an einen ¼" Anschluss, nutzen Sie den beigelegten Adapter von ¼" auf ¾" flachdichtend (z.B. für einen KFE-Hahn).

Wartung

Die Füllpumpe ist prinzipiell wartungsfrei. Lediglich die O-Ringe des Pumpenkopfes

sollten in regelmäßigen Abständen getauscht werden.

FÜLLDOS 3220



Nennweite

Baumaße

H (mm)	355
h (mm)	95
T (mm)	63
D (mm)	120
L (mm)	200

FÜLLDOS 3220

Bauteile / Bestellnummern

①
Pumpenkopf

②
Verbindungsstück

③
Schlauch, 2m

④
Zubehör
FüllSafe plus 3220, 2 Liter
3220.00.010

Zubehör
pH-Wert Anhebung, 2 Liter
3220.00.001

o. Abb.
Reduziermuffe 1/4" / 3/4"

o. Abb.
6 Ersatz O-Ringe zum Pumpenkopf

o. Abb.
Molybdän-Test
3220.00.900

