

Füll-Caddy EH 3200



Anwendungsbereich

Mit dem SYR Füll-Caddy EH 3200 lassen sich große Heizungsanlagen mit enthärtetem Wasser nach VDI 2035/1 zu befüllen. Alle Be-

standteile für eine normgerechte Befüllung sind vorhanden.

Ausführung

Der SYR Füll-Caddy 3200 beinhaltet eine Füllcombi BA Euro mit integriertem Systemtrenner BA und Druckminderer, das SYR-AnschlussCenter 3200 mit digitaler Kapazitätskontrolle, eine bereits gefüllte 30

Liter Kartusche für die Enthärtung, einen Trinkwasservorfilter, zwei Anschluss-Schläuche ½" (4m) mit Schnellkupplungssystem, eine Sackkarre, ein Härtemessbesteck und ein Wartungsprotokoll.

Füll-Caddy EH 3200

Werkstoffe

Die Funktionsteile sind aus hochwertigem Kunststoff hergestellt. Das Gehäuse und die innen liegenden Kunststoffteile bestehen aus schlagfestem Thermoplast, die Gummiteile aus alterungsbeständigen Elastome-

ren. Bei allen weiteren Funktionsteilen wird eine entzinkungsbeständige Messing-Legierung und nichtrostender Stahl verwendet. Die verwendeten Materialien entsprechen den anerkannten Regeln der Technik.

Einbau

Die FüllCombi BA Euro und das Anschluss-Center 3200 werden vor der Heizungsanlage unter Beachtung der Flussrichtung mit

Hilfe der beiliegenden Schläuche installiert. Die jeweilige Kartusche wird von unten mit dem Anschluss-Center verschraubt.

Technische Daten

Betriebsdruck:	Trinkwasser-Vorfilter: 16 bar FüllCombi BA: 10 bar AnschlussCenter: 6 bar
Betriebstemperatur:	Trinkwasser-Vorfilter: 30 °C FüllCombi BA: 30 °C (eingangsseitig) 65 °C (ausgangsseitig) AnschlussCenter: 30 °C
Medium:	Trinkwasser
Inhalt Kartusche:	30 Liter
Kapazität:	109.200 Liter x °dH
Werks-Nr.:	3200.15.030

Montage

Zur Befüllung darf ausschließlich Trink-

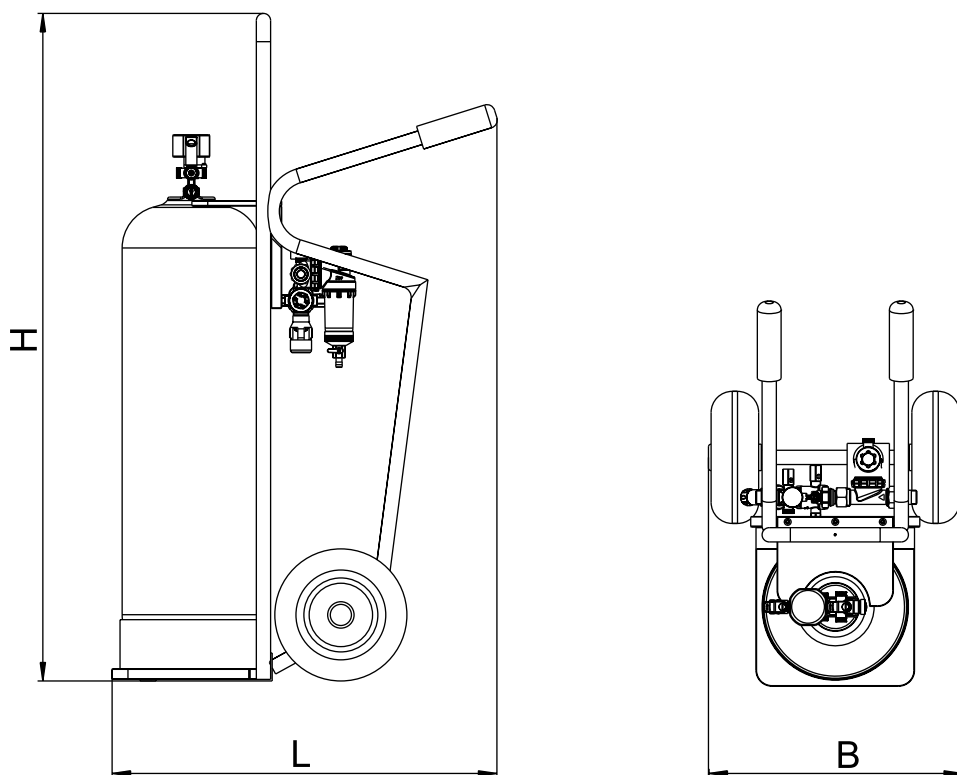
wasser verwendet werden.

Wartung

Da das AnschlussCenter automatisch eine verbrauchte Kartusche meldet, muss die Kartusche lediglich neu befüllt werden, wenn sie verbraucht ist. Durch die Ausführung der Funktionsteile als Patronensystem ist es möglich, Wartung und Reparatur an der Druckminderer-Patrone ohne Entleeren der Anlage auszuführen. Bei der Wartung

des Druckminderers ist DIN 1988, Teil 8 zu beachten. Für den Systemtrenner BA besteht die Pflicht zur jährlichen Wartung. Die in jeder Druckzone vorhandenen Anschlüsse für Kugelhähne ermöglichen mit dem entsprechenden Zubehör (Servicekoffer Art.-Nr. 6600.00.902) eine Funktionsprüfung der Armatur.

Füll-Caddy EH 3200



Nennweite

Baumaße

H (mm)	1300
L (mm)	600
B (mm)	570

Füll-Caddy EH 3200

Bauteile / Bestellnummern

- ①
Anschluss-Center
3200.15.010
- ②
**Kartusche Enthärtung
(bereits gefüllt)**
30 Liter
- ③
Sackkarre
- ④
FüllCombi BA Euro
6628.00.919
- ⑤
Trinkwasservorfilter

