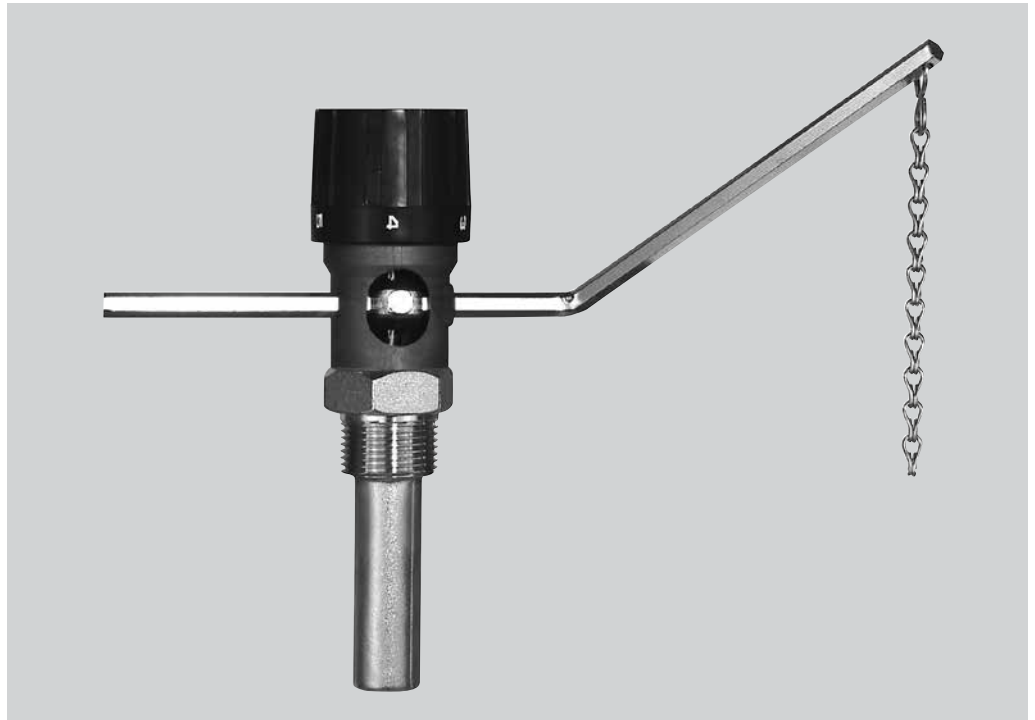


# Feuerzugregler 2620

Regelarmatur für Festbrennstoffkessel



## Anwendungsbereich

Der SYR Feuerzugregler 2620 nach DIN 3440 dient der Regelung der Kesseltemperatur bei Festbrennstoff- und Wechselbrandkesseln in Heizungsanlagen nach DIN EN 12828.

Der Feuerzugregler 2620 regelt die Kesseltemperatur durch Öffnen und Schließen der Zuluftklappe in Abhängigkeit von der Sollwertabweichung.

## Ausführung

Der Feuerzugregler 2620 ist zur Betätigung der Zuluftklappe thermostatisch gesteuert. Die Sollwerttemperatur ist über den wärmeisolierten Handgriff einstellbar. Der

Temperaturweggeber liegt außerhalb des Wasserbereichs und ist somit ohne Entleeren der Anlage austauschbar.

## Feuerzugregler 2620

### Werkstoffe

Die Tauchhülse und das Oberteil sind aus hochwertiger, bleiarmer Messing-Legierung gefertigt. Die Innenteile bestehen aus einer hochwertigen Messing-Legierung und nichtrostendem Stahl. Hebelbefestigung

und Zugkette sind aus korrosionsgeschütztem Stahl hergestellt. Der Einstellgriff besteht aus hochhitzebeständigem Kunststoff.

### Einbau

Der Feuerzugregler 2620 wird in den dafür vorgesehenen Stutzen im oberen Bereich des Kessels eingeschraubt. Je nach Kesseltyp kann er sowohl mit waagerechter als auch mit senkrechter Hauptachse montiert werden. Zur einfachen Einstellung ist eine doppelte Skalierung am Einstellgriff ange-

bracht. Der Bezugspunkt beim waagerechten Einbau ist die Markierung am Oberteil (muss nach oben weisen). Bei senkrechtem Einbau ist es der zur Befestigung der Zugstange dienende Hebel (muss nach vorne weisen).

### Technische Daten

Betriebsüberdruck (Tauchhülse):	max. 3,5 bar
Betriebstemperatur:	max. 110 °C
Einstellbereich:	40 - 100 °C
Einbaulage:	waagrecht oder senkrecht
Betätigungskraft:	max. 8 N
Hub:	60 mm
Werks-Nr.:	2620.20.000

### Montage

Der Feuerzugregler 2620 wird unter Verwendung von Hanf oder Dichtband in den vom Kesselhersteller dafür vorgesehenen Stutzen eingeschraubt. Zur Erstjustierung ist der Kessel auf eine beliebige Temperatur aus dem Einstellungsbereich des Reglers zu

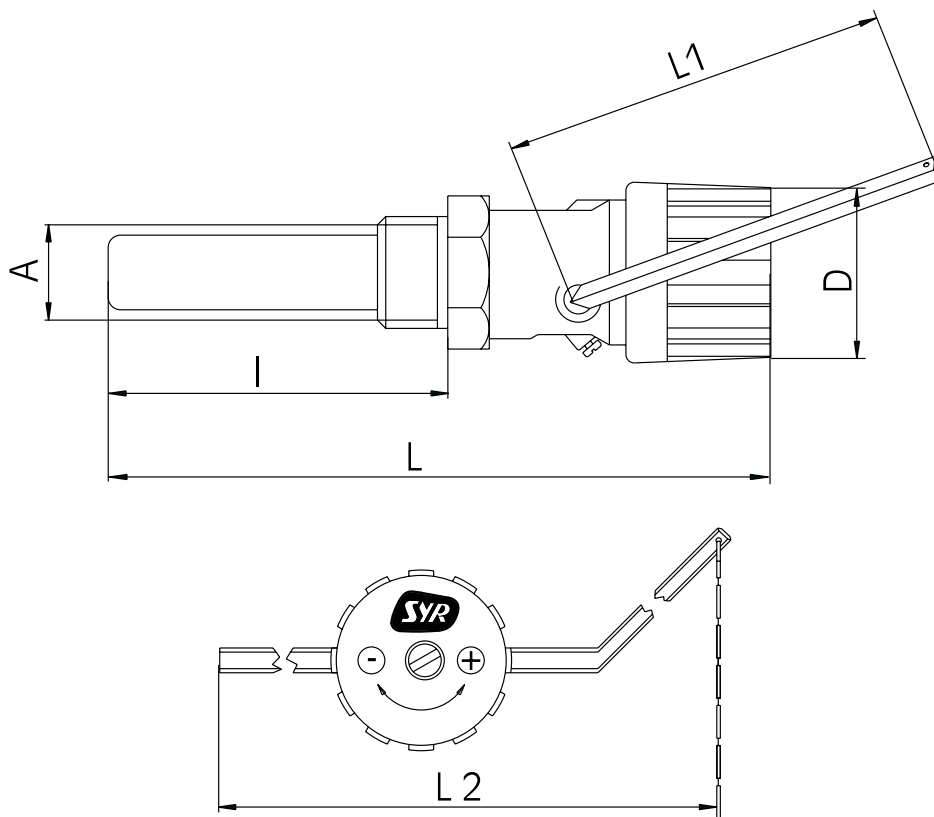
fahren. Die Temperatur wird am Feuerzugregler eingestellt und die Zugkette soweit gekürzt, dass die Zuluftklappe gerade schließt. Anschließend kann der Feuerzugregler auf jede beliebige Temperatur im Einstellungsbereich justiert werden.

### Wartung

Der Feuerzugregler ist wartungsfrei. Sollte es trotzdem einmal notwendig werden, den Temperaturwertgeber auszutauschen, ist dies ohne Entleeren der Anlage möglich.

Das Oberteil des Reglers wird abgeschraubt, der Temperaturwertgeber mit einem geeigneten Werkzeug demontiert und durch einen Neuen ersetzt.

# Feuerzugregler 2620



Nennweite		DN 20
Baumaße	A	G ¾"
	L (mm)	185
	I (mm)	70
	L1 (mm)	110 (175)
	L2 (mm)	200
	D (mm)	41

# Feuerzugregler 2620

Bauteile / Bestellnummern

- ① Einstellgriff
- ② Gehäuse
- ③ Tauchhülse

