

Drufi+ max DFR 2315

Halbautomatischer Rückspülfilter mit Druckminderer DN 32 - DN 50



2

Anwendungsbereich

Der SYR Drufi+ max DFR ist eine speziell für die Hauseingangsinstallation nach DIN 1988 entwickelte Armaturenkombination aus einem halbautomatischen Rückspülfilter nach DIN EN 13443 und einem Druckminderer nach DIN EN 1567. Mit dieser Kombination wird die korrekte Einbaureihenfolge nach DIN 1988 eingehalten. Durch die integrierte Bauform ist der Einbau auch bei beengten

Verhältnissen möglich. Zur Montage in die Rohrleitung dient der separat zu bestellende Drufi+ max Universalflansch, der die Montage in senkrechte und waagerechte Leitungen ermöglicht. An den Ablauftrichter kann wahlweise ein Kunststoffrohr DN 50 angeschlossen werden.

Ausführung

Der Drufi+ max DFR besteht aus einem mechanisch wirkenden, halbautomatischen Rückspülfilter aus nicht rostendem Stahlgewebe. Zusätzlich ist er mit Flanschdichtung, Innensechskantschrauben zur Flanschmontage und Montageschlüssel für die Innensechskantschrauben ausgerüstet.

Der Druckminderer ist werkseitig auf 4 bar Ausgangsdruck eingestellt, wobei der außen liegende Einstellgriff eine individuelle Druckeinstellung zwischen 1,5 und 6 bar erlaubt. Weiterhin gehören Ein- und Ausgangsdruckmanometer zum Lieferumfang.

Drufi+ max DFR 2315

Werkstoffe

Die Filtertasse ist aus hochwertigem Kunststoff hergestellt. Das Gehäuse und die innen liegenden Kunststoffteile bestehen aus schlagfestem Thermoplast, die Gummiteile aus alterungsbeständigen Elastomeren. Bei allen weiteren Funktionsteilen wird eine bleiarmer, entzinkungsbeständige Rotguss-Legierung oder nichtrostender Stahl ver-

wendet. Die Ringdichtungen bestehen aus asbestfreien Faserstoffen. Alle verwendeten Materialien entsprechen den anerkannten Regeln der Technik. Die vom Wasser berührten Kunststoffteile und Elastomere entsprechen den KTW-Empfehlungen des Bundesgesundheitsamtes.

Einbau

Die DIN 1988 schreibt den Einbau von Filtern für die Trinkwasserinstallation aus Gründen des Korrosionsschutzes grundsätzlich vor. Für viele Anwendungen sind auch Druckminderer zwingend gefordert. Beide Armaturen müssen gut zugänglich unmittelbar

hinter der Wasserzähleranlage installiert werden. Um den Druckminderer durch den Filter zu schützen, ist dieser in Fließrichtung davor zu installieren, eine Vorschrift, die der Drufi+ max DFR erfüllt.

Technische Daten

Betriebsdruck:	min. 2 bar, max. 16 bar
Betriebstemperatur:	max. 30 °C
Einbaulage:	vorzugsweise Hauptachse senkrecht
Medium:	Trinkwasser
Maschenweite:	untere: 90 µm, obere: 125 µm
Durchflussleistung:	DN 32: 5,8 m ³ /h bei 1,1 bar Δp
	DN 40: 9,1 m ³ /h bei 1,1 bar Δp
	DN 50: 14,0 m ³ /h bei 1,1 bar Δp
Werks-Nr.:	2315.00.045

Montage

Vor der Installation ist die Rohrleitung sorgfältig durchzuspülen. Bereits die erste Füllung der Trinkwasseranlage muss mit filtriertem Wasser erfolgen (DIN 1988, Teil 200). Zur Montage des Drufi+ max DFR wird ein Drufi+ max Universalflansch benötigt, was den lotrechten Einbau in senkrechte

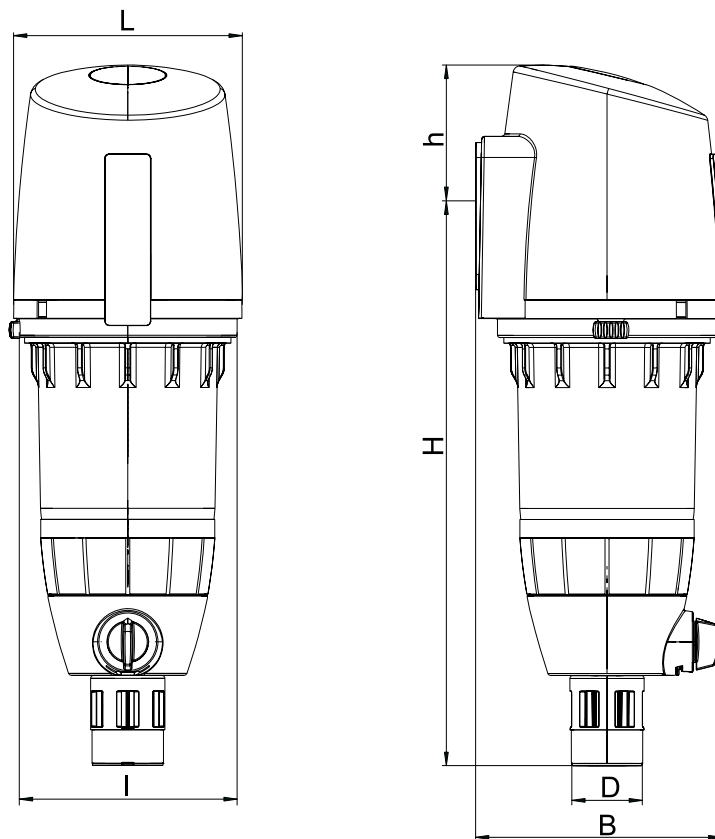
und waagerechte Leitungen ermöglicht. Der passende Flansch wird spannungsfrei in die Rohrleitung montiert. Seine Verbindung zum Filtergehäuse erfolgt durch 4 Edelstahlschrauben, die mit dem Schlüssel (im Lieferumfang enthalten) über Kreuz druckdicht angezogen werden.

Wartung

Wenn sich der Wasserdurchfluss durch erhöhten Druckverlust verringert, spätestens aber alle 6 Monate, soll entsprechend En 806, Teil 5, eine Rückspülung durch den Betreiber durchgeführt werden. Das Rückspülsystem des Drufi+ max DFR arbeitet halbautomatisch. Durch gleichmäßiges Öffnen und Schließen des Kugelhahns wird die Rückspü-

lung der gesamten Filterfläche selbsttätig eingeleitet. Auch während der Rückspülung erfolgt die Versorgung mit gefiltertem Wasser. Die nächste Wartung kann mit dem Datumsring oberhalb des Filters eingestellt werden. Der Drufi+ max DFR kann mit der RSA (2316.00.081) zum vollautomatischen Rückspülfilter umgerüstet werden.

Drufi+ max DFR 2315



**Anschlussflansch gehört nicht
zum Lieferumfang**

Nennweite		DN 32 - DN 50
Baumaße	A	G 1 ¼
	L (mm)	159,6
	l (mm)	153,4
	H (mm)	384,5
	h (mm)	105,7
	D (mm)	50
	B (mm)	172,3

Zubehör

Universalfansch Drufi max: DN 32: 2315.32.015
DN 40: 2315.40.005
DN 50: 2315.50.005

Rückspülautomatik RSA: 2316.00.081

Drufi+ max DFR 2315

Bauteile / Bestellnummern

- ① **Schutzhaube**
2315.01.928
- ② **Manometer**
0-10 bar
2315.01.930
- ③ **Ventilkörper**
2315.01.931
- ④ **Filterelement**
2315.01.932
- ⑤ **Druckmindererpatrone**
2315.01.934
- ⑥ **Feder**
2315.01.935
- ⑦ **O-Ringe**
2315.01.940
- ⑧ **Filtertasse**
2315.01.936
- ⑨ **Griff, komplett**
2315.01.941
- ⑩ **Trichter, komplett**
2315.01.943

