

Drufi+ FF 2315

Kerzenfilter



2

Anwendungsbereich

Der SYR Drufi+ FF ist eine speziell für die Hauseingangsinstallation nach DIN 1988 entwickelte Kompaktarmatur als Kerzenfilter nach DIN EN 13443-1. Der Drufi+ FF verbindet moderne Technik mit modernem

Design und hochwertiger Verarbeitung. Zur Montage in die Rohrleitung dient das Drufi-Flanschprogramm. Die Flansche lassen sich in senkrechte und waagerechte Leitungen montieren.

Ausführung

Der Drufi+ FF besteht aus einem Kerzenfilter mit Filterelementen aus Kunststoff. Zusätzlich ist er mit Flanschdichtung, Innensechskantschrauben zur Flanschmon-

tage, Montageschlüssel für die Innensechskantschrauben und Filtertassenschlüssel zur Filterwartung ausgerüstet.

Drufi+ FF 2315

Werkstoffe

Die Filtertasse ist aus hochwertigem Kunststoff hergestellt. Das Gehäuse und die innen liegenden Kunststoffteile bestehen aus schlagfestem Thermoplast, die Gummiteile aus alterungsbeständigen Elastomeren. Bei allen weiteren Funktionsteilen wird eine bleiarmer, entzinkungsbeständige Rotguss-Legierung oder nichtrostender Stahl ver-

wendet. Die verwendeten Ringdichtungen bestehen aus asbestfreien Faserstoffen. Alle verwendeten Materialien entsprechen den anerkannten Regeln der Technik. Alle vom Wasser berührten Kunststoffteile und Elastomere entsprechen den KTW-Empfehlungen des Bundesgesundheitsamtes.

Einbau

Die DIN 1988 schreibt den Einbau von Filtern für die Trinkwasserinstallation aus Gründen des Korrosionsschutzes grundsätzlich vor. Nachgeschaltete Anlagenteile und Geräte

müssen ebenfalls durch Filter geschützt werden. Der Drufi+ FF wird gut zugänglich unmittelbar nach der Wasserzähleranlage installiert.

Technische Daten

Betriebsdruck:	min. 2 bar, max. 16 bar
Betriebstemperatur:	max. 30 °C
Einbaulage:	vorzugsweise Hauptachse senkrecht
Medium:	Trinkwasser
Maschenweite:	untere: 90 µm, obere: 125 µm
Durchflussleistung:	DN 20: 3,0 m³/h bei 0,2 bar Δp
	DN 25: 3,8 m³/h bei 0,2 bar Δp
	DN 32: 3,9 m³/h bei 0,2 bar Δp
	DN 20: 4,9 m³/h bei 0,5 bar Δp
	DN 25: 6,1 m³/h bei 0,5 bar Δp
	DN 32: 6,3 m³/h bei 0,5 bar Δp
Werks-Nr.:	2315.00.083

Montage

Vor der Installation ist die Rohrleitung sorgfältig durchzuspülen. Bereits die erste Füllung der Trinkwasseranlage muss mit filtriertem Wasser erfolgen (DIN 1988, Teil 200). Zur Montage des Drufi+ FF wird immer ein Flansch benötigt, wodurch der Einbau in senkrechte und waagerechte Leitungen

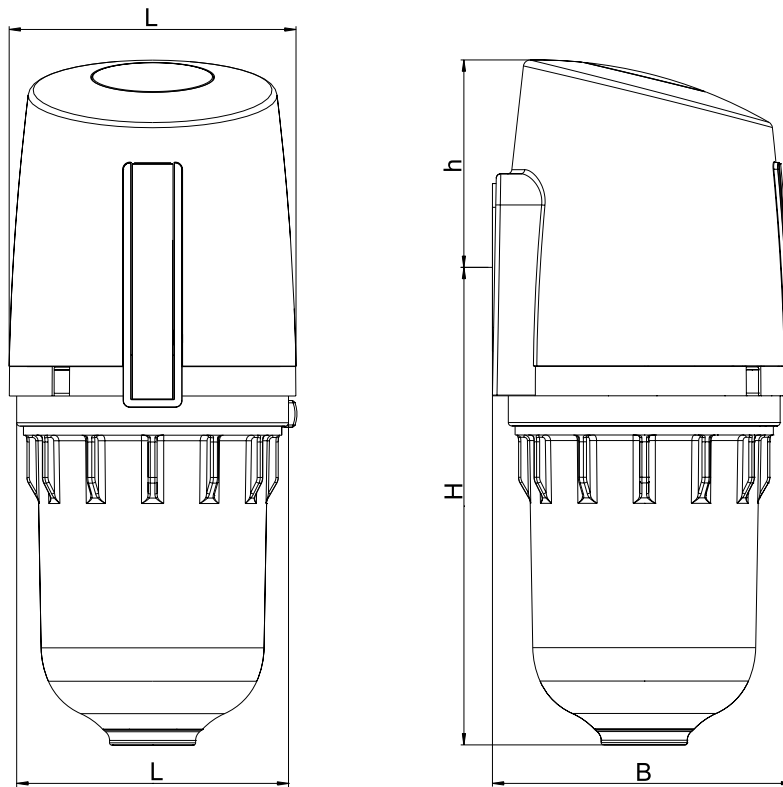
möglich ist. Der Filter soll mit der Hauptachse senkrecht stehen. Der passende Flansch wird spannungsfrei in die Rohrleitung montiert. Seine Verbindung zum Filtergehäuse erfolgt durch 4 Edelstahlschrauben, die mit dem Schlüssel (im Lieferumfang enthalten) über Kreuz druckdicht angezogen werden.

Wartung

Die Überprüfung der Verschmutzung der Filterkerze nach EN 806, Teil 5, soll durch Sichtkontrolle alle 2 Monate erfolgen. Wenn sich der Wasserdurchfluss durch erhöhten Druckverlust verringert, spätestens aber alle 6 Monate, muss die Filterkerze durch Austausch des Filtergewebes gewartet werden. Für den Wechsel ist kein Spezialwerkzeug

nötig. Ein Filtertassenschlüssel gehört zum Lieferumfang. Durch das bewährte Baukastensystem kann die Druckminderer-Patrone jederzeit nachgerüstet und der Drufi+ FF zum Drufi+ DFF aufgerüstet werden. In diesem Fall muss die Tasse getauscht werden.

Drufi+ FF 2315



2

Nennweite	DN 20 - DN 32	
	A	G 3/4" - 1 1/4"
Baumaße	H (mm)	211
	h (mm)	92
	L (mm)	127
	I (mm)	120
	B (mm)	133

Drufi+ FF 2315

Bauteile / Bestellnummern

- ①
Schutzhaube
2315.01.919
- ②
Clip Drufi+ FF
2315.01.913
- ③
Ventilkörper
2315.00.929
- ④
Filtereinsatz komplett (5 Stück)
2000.25.900
- ⑤
O-Ring Filtertasse
2315.01.922
- ⑥
Filtertasse, komplett
2315.01.917

