

Duo DFR 2314

Manueller Rückspülfilter mit Druckminderer



2

Anwendungsbereich

Der Duo DFR ist der Einstiegsfilter ins SYR-Filterprogramm. Er wird als Filterarmatur für Trinkwasserinstallationen nach DIN 1988 verwendet. Der Einbau erfolgt mit Hilfe des voll drehbaren integrierten An-

schlussflansches. Der Duo DFR funktioniert in allen Einbaulagen. Durch die sehr kompakte Bauform ist er auch zur Absicherung von Einzelgeräten (Spülmaschinen, Trinkwassererwärmern, etc.) einsetzbar.

Ausführung

Der Duo DFR ist als manueller Rückspülfilter in den Anschlussgrößen DN 20 - DN 25 ausgeführt. Der integrierte Druckminderer schützt die Installation vor übermäßig

hohen Drücken bzw. Druckschlägen. Der kaskadenförmige Filtereinsatz besteht aus Kunststoff, das Filtergewebe aus Edelstahl.

Duo DFR 2314

Werkstoffe

Die Filtertasse ist aus stoßfestem Kunststoff, das Filterelement aus Kunststoff hergestellt. Die verwendeten Ringdichtungen bestehen aus asbestfreiem Faserstoff. Alle verwendeten Materialien entsprechen den anerkannten

Regeln der Technik. Die vom Wasser berührten Kunststoffteile und Elastomere entsprechen den KTW-Empfehlungen des Bundesgesundheitsamtes.

Einbau

Die DIN 1988 schreibt den Einbau von Filtern für die Trinkwasserinstallation aus Gründen des Korrosionsschutzes grundsätzlich vor. Bei zentralem Einsatz als Hauswasserfilter

sollte der Duo DFR Filter gut zugänglich unmittelbar hinter der Wasserzähleranlage installiert werden.

Technische Daten

Betriebsdruck:	min. 2 bar, max. 16 bar
Betriebstemperatur:	max. 30 °C
Medium:	Trinkwasser
Durchlassweite:	untere 90 µm, obere 125 µm
Einbaulage:	beliebig, Hauptachse des Filters senkrecht
Durchflussleistung:	DN 20 (R ¾"): 2,3 m³/h, bei 1,1 bar Δ p DN 25 (R 1"): 2,3 m³/h, bei 1,1 bar Δ p
ABP-Nr.:	DN 20: P-IX 6738/I
DVGW-Nr.:	NW-9311BR0129
Werks-Nr.:	2314 ...

Montage

Vor der Installation ist die Rohrleitung sorgfältig durchzuspülen. Bereits die erste Füllung der Trinkwasseranlage muss mit filtriertem Wasser erfolgen (DIN 1988, Teil 200).

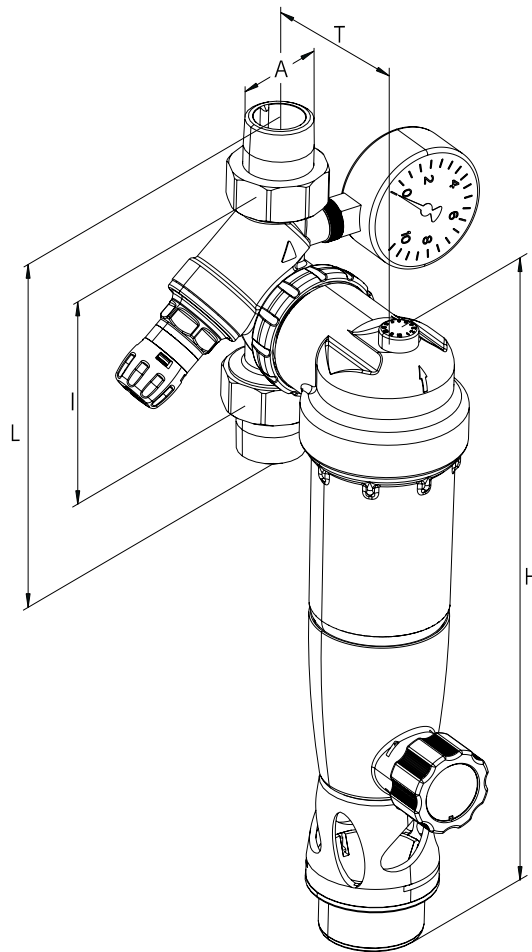
Der Filter sollte mit der Hauptachse senkrecht stehen. Der Filter wird unter Berücksichtigung der Fließrichtung (Pfeil auf dem Gehäuse) spannungsfrei in die Rohrleitung montiert.

Wartung

Die fälligen Wartungen werden durch eine Wartungsanzeige oben auf dem Filter angezeigt. Die DIN EN 806, Teil 5 schreibt aber spätestens alle 6 Monate eine Rückspülung des Filters vor. Für die Wartung des Duo DFR ist kein Spezialwerkzeug nötig. Zur

Filterwartung wird der Kugelhahn geöffnet und der Filter dadurch zurückgespült. Anschließend ist der Kugelhahn wieder zu schließen. Die Wasserversorgung erfolgt auch während der Rückspülung mit gefiltertem Wasser.

Duo DFR 2314



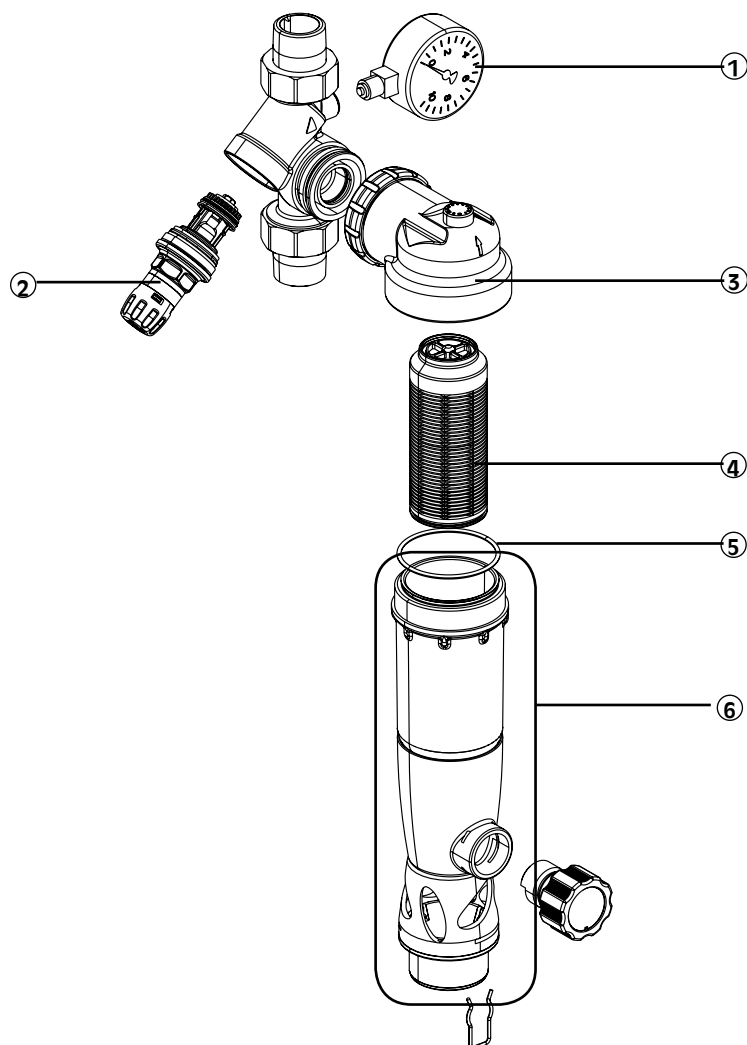
2

Nennweite		DN 20	DN 20
	A	R ¾"	R 1"
Baumaße	H (mm)	330	330
	L (mm)	172	180
	I (mm)	110	110
	T (mm)	90	90

Duo DFR 2314

Bauteile / Bestellnummern

- ①
Manometer
2000.00.906
- ②
Druckminderer Kartusche
0312.20.928
- ③
Ventilgehäuse
2350.00.901
- ④
Filterelement
2350.00.903
- ⑤
O-Ring
2350.00.907
- ⑥
Filtertasse
2350.00.904



ohne Abb.

Montageschlüssel
2350.00.906