

Membran-Sicherheitsventil 2115 Niro

mit Sitz aus Edelstahl DN 15 + DN 20



Anwendungsbereich

Das Membran-Sicherheitsventil 2115 Niro in den Größen DN 15 und DN 20 dient der Absicherung von unter Druck stehenden Flüssigkeitssystemen gegen Drucküberschreitung. In erster Linie wird es in geschlossenen Trinkwassererwärmern (TWE) entsprechend DIN 1988, Teil 200; 4753, Teil 1 und TRD 721 verwendet. Die Anschlussgröße ist nach der Heizleistung des abzuschließenden Wärmeerzeugers entsprechend der Tabelle zu bestimmen. Zusätzlich kann das Membran-Sicherheitsventil 2115 Niro

zur Absicherung von Anlagen nach AD-Merkblatt A2 mit Medien nach angegebener Spezifikation eingesetzt werden. Die Abblaseleistung lässt sich ebenfalls aus den in der Tabelle aufgeführten Werte ersehen. Der Ansprechdruck des Sicherheitsventils, gekennzeichnet auf der schwarzen, im Anlüftgriff des Ventils eingepressten Plombenscheibe, ist so zu wählen, dass der Eingangsdruck mindestens 20 % unter dem hochzulässigen Betriebsdruck der abzuschließenden Anlage liegt.

Ausführung

Das Membran-Sicherheitsventil 2115 Niro ist mit vorgeschalteter, von der Membrane

getrennter Sitzdichtung ausgeführt. Es ist über den Drehgriff anlüftbar.

Membran-Sicherheitsventil 2115 Niro

Werkstoffe

Gehäuse und Innenteile bestehen aus hochwertiger, bleiarmer Messing-Legierung, die Federkappe ist aus hochwertigem, glasfaserverstärktem Kunststoff gefertigt. Membrane und Dichtung sind aus hoch-

hitze- und alterungsbeständigem, gummielastischem Kunststoff, die Feder aus korrosionsgeschütztem Federstahldraht hergestellt. Der Ventilsitz ist aus hochwertigem Edelstahl gefertigt.

Einbau

Das Sicherheitsventil 2115 Niro wird unter Beachtung der DIN 1988 im Kaltwassereingang des TWE installiert. Um bei Wartungsarbeiten am Ventil die Entleerung des TWE zu umgehen, sollte es über der Oberkante platziert werden. Absperrungen, Schmutzfänger und Ähnliches sind zwischen Sicherheitsventil und TWE absolut unzulässig. Der beiliegende Aufkleber mit der Aufschrift: „Während der Beheizung muss aus Sicherheitsgründen Wasser aus der Abblaseleitung austreten! Nicht verschließen!“ ist in unmittelbarer Nähe des Ventils gut sichtbar anzubringen. Die Abblaseleitung ist mindestens in Nennweite des Ventilausgangs mit durchgehen-

dem Gefälle zu verlegen. Sie darf maximal 2 Bögen enthalten und 2 m lang sein. Sind über 2 m Länge erforderlich, muss die Leitung um eine Dimension vergrößert werden. Achtung: Mehr als 3 Bögen und 4 Meter Länge sind unzulässig. Die Mündung der Abblaseleitung muss frei, überprüfbar und so verlegt sein, dass eine Gefährdung von Personen ausgeschlossen ist. Der Ausfluss muss 20-40 mm über einem Entwässerungsablauf oder einem Ablauftrichter innerhalb des Gebäudes enden. Mündet die Abblaseleitung über einem Trichter, ist es unabdingbar, dass dessen Ablaufleitung mindestens den doppelten Querschnitt des Ventileingangs hat.

Technische Daten

Betriebstemperatur:	max. 110 °C
Ansprechdruck:	4 - 10 bar (auf Anfrage)
Standardeinstellung:	6, 8, 10 bar
Einbaulage:	vorzugsweise Hauptachse senkrecht, Eintrittsstutzen unten
Bauteilprüf-Nr.:	TÜV-SV-10-545-DN-W-N (ab DN 32) -p
Medium:	Wasser, neutrale, nicht klebende Flüssigkeiten
Werks-Nr.:	2115 Niro ...
	CE 0085

Montage

Die Rohrleitung ist vor dem Einbau sorgfältig durchzuspülen. Das Sicherheitsventil muss unter Beachtung der Einbaulage

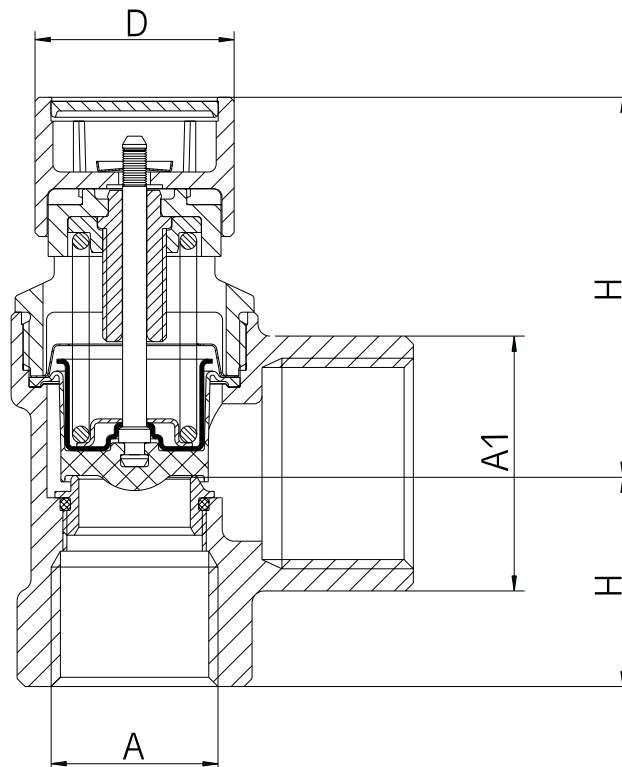
(siehe Pfeil im Gehäuse) entsprechend der Vorschrift installiert werden.

Wartung

Die Wartungsvorschriften sind in der DIN EN 806, Teil 5, festgelegt. Die korrekte Funktion des Sicherheitsventils sollte bei Inbetriebnahme und danach alle 6 Monate von einem Fachmann überprüft werden. Dazu wird der Anlüftgriff in Pfeilrichtung gedreht, bis ein Knacken zu hören ist. Anschließend muss das Ventil dicht geschlossen sein. Tropft das Ventil ständig,

liegt meistens eine Verschmutzung vor. Die Reinigung von Ventilsitz und -dichtung kann nach Abschrauben des Oberteils erfolgen. Eine Verstellung des Ansprechdruckes tritt dadurch nicht ein. Beim Membran-Sicherheitsventil 2115 Niro ist bei Bedarf auch der eingeschraubte Edelstahlsitz austauschbar.

Membran-Sicherheitsventil 2115 Niro



Nennweite		DN 15	DN 20
Baumaße	A	R 1/2"	R 3/4"
	A 1	R 3/4"	R 1"
	H (mm)	46	48
	h (mm)	28	34
	D (mm)	31	31
Inhalt des TWE	l	bis 200	201-1000
Beheizungsleistung (max.)	kW	75	150
Ansprechdruck	bar	max. Abblaseleistung m³/h	
	4	2,8	3
	4,5	3	3,2
	5	3,1	3,4
	5,5	3,3	3,6
	6	3,4	3,7
	7	3,7	4
	8	4	4,3
	9	4,2	4,6
	10	4,4	4,8

Membran-Sicherheitsventil 2115 Niro

Bauteile / Bestellnummern

- ①
Oberteil
- ②
Nirositz
4807.00.907
(o. Abb.): Austauschwerkzeug
4807.00.911
- ③
Gehäuse

