

SYRobloc-Sicherheitsgruppe 24

für Trinkwassererwärmer, mit verschleißfestem Nirostz



Anwendungsbereich

Die SYRobloc-Sicherheitsgruppe 24 dient dem optimalen Schutz vor Drucküberschreitung in geschlossenen Trinkwassererwärmern (TWE), entsprechend DIN 1988, Teil 200; DIN 4753, Teil 1 und DIN EN 1488. Sie erfüllt die Schallschutzanforderungen nach DIN 4109 (Schallschutz im Hochbau) der

Klasse 1 und enthält in kompakter Form alle Bauelemente, die nach DIN 1988 und DIN EN 1488 zur Ausrüstung von TWE's vorgeschrieben sind. Das Sicherheitsventil schützt den nachgeschalteten TWE und der Rückflussverhinderer unterbindet das Rückfließen erwärmten Trinkwassers.

Ausführung

Die SYRobloc-Sicherheitsgruppe 24 besteht aus Absperrventil und Rückflussverhinderer mit Prüfvorrichtung (2. Absperrventil bei DN 20), Manometeranschluss und Membran-Sicherheitsventil sowie Ablauftrichter mit Rohrunterbrecher, der das Rücksaugen

des Ablaufwassers verhindert. Das leicht austauschbare Membran-Sicherheitsventil mit verschleißfestem Edelstahlsitz ist zur Anpassung an unterschiedliche Einbauverhältnisse durch einen Verschraubungsanschluss um 360 Grad drehbar.

SYRobloc-Sicherheitsgruppe 24

Werkstoffe

Alle Materialien, die für die SYRobloc-Sicherheitsgruppe 24 verwendet werden, erfüllen die hohen Anforderungen der DIN 1988. Die mit Wasser in Berührung kommenden Kunststoffe und Elastomere entsprechen den KTW-Empfehlungen des Bundesgesundheitsamtes. Insbesondere Korrosionsbeständigkeit ist bei allen Werk-

stoffen gewährleistet. Gehäuse, Innenteile und Verschraubungen bestehen aus hochwertiger, bleiarmer Messing-Legierung. Die Federkappe des Sicherheitsventils besteht aus glasfaserverstärktem Kunststoff, die Feder des Sicherheitsventils aus Federstahldraht und die des Rückflussverhinderers aus Edelstahl.

Einbau

Der Ansprechdruck des Sicherheitsventils darf den zulässigen Betriebsdruck des TWE's nicht überschreiten. Die Dimensionierung der Sicherheitsgruppe ist abhängig vom Inhalt bzw. der Heizleistung des Trinkwassererwärmers (s. Tabelle). Die SYRobloc 24 wird

eingesetzt, wenn der Versorgungsdruck 80% vom Ansprechdruck des Sicherheitsventils nicht überschreitet. Liegt er darüber, kommt die SYRobloc 25 zum Einsatz, die einen Druckminderer beinhaltet.

Technische Daten

Eingangsdruck:	10 bar nach DIN EN 1488
Betriebsdruck:	max. 80 % des Ansprechdrucks vom Sicherheitsventil
Betriebstemperatur:	max. 30 °C Eintrittstemperatur
Medium:	Trinkwasser
Ansprechdruck:	Werkseitig: 6, 8 oder 10 bar
Bauteilprüf-Nr.:	TÜV-SV-10-545-DN-W-p
Einbaulage:	beliebig
Durchflussleistung:	DN 15: 2,0 m ³ /h bei Δp 1,0 bar DN 20: 4,0 m ³ /h bei Δp 1,0 bar
ABP-Nr.:	PA-IX 1794/I
DVGW-Nr.:	DVGW NW-6311AP2713
Werks-Nr.:	0024 ...

Montage

Die SYRobloc-Sicherheitsgruppe muss immer vor dem TWE, unter Beachtung der Fließrichtung und spannungsfrei in die vorher gut durchgespülte Kaltwasserzuleitung eingebaut werden. Die besondere Ausführung der Gruppe ermöglicht die Montage als Eck- und Durchgangsform in waagerechte und senkrechte Leitungen. Der Einbau der SYRobloc ist so durchzuführen, dass sich zwischen Sicherheitsventil und TWE keine Absperrarmaturen, Verengungen und Siebe befinden. Die Armatur sollte für

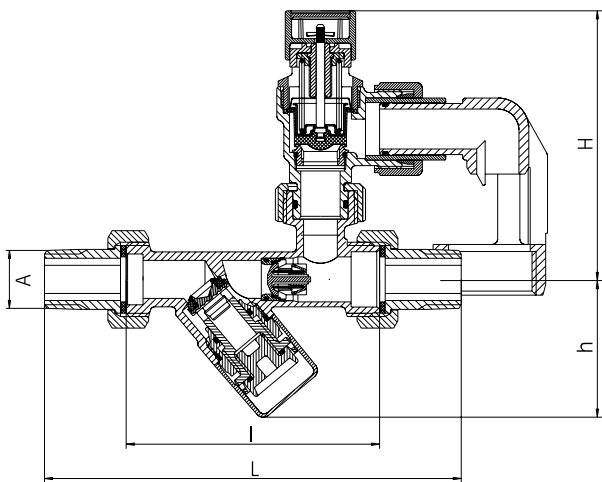
Wartungs- und Servicearbeiten gut zugänglich sein, daher sollte die Sicherheitsgruppe oberhalb des TWE angeordnet werden. Dieser Einbauort ermöglicht den reibungslosen Austausch des Sicherheitsventils ohne vorherige Entleerung des TWE's. Sollte bei besonderen Installationsbedingungen die Montage so nicht möglich sein, erlaubt der Lötverschraubungssatz (Zubehör) eine Verlängerung der Anschlussleitung zum Sicherheitsventil.

Wartung

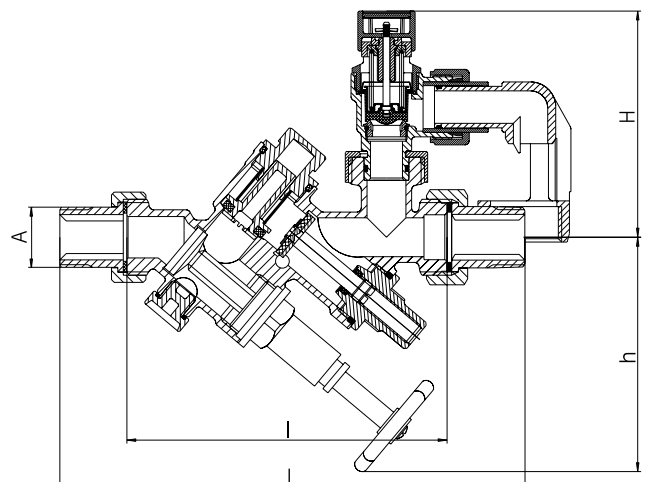
Für eine dauerhafte Funktion der SYRobloc-Sicherheitsgruppe ist es ratsam, die Wartungsarbeiten entsprechend DIN EN 806, Teil 5, regelmäßig durchzuführen. Sitz und Dichtung des Sicherheitsventils lassen sich ohne Druckveränderung reinigen. Ebenso problemlos gestaltet sich der Austausch

des Edelstahlsitzes. Die Nenngröße DN 20 erlaubt das Auswechseln des Rückflussverhinderers ohne Entleerung des TWE. Das bauteilgeprüfte Austauschsicherheitsventil 2115.1 ermöglicht eine Erneuerung ohne Ausbau der kompletten Armatur.

SYRobloc-Sicherheitsgruppe 24



DN 15



DN 20

Nennweite		DN 15	DN 20
		G 1/2"	G 3/4"
	A	1/2" 3/4"	3/4" 1"
Baumaße	L (mm)	147 160	205 230
	l (mm)	90	140
	H (mm)	90	100
	h (mm)	50	115
max. Nenninhalt des Trinkwassererwärmers (TWE)	(l)	200	1000
Beheizungsleistung TWE	(Kw)	max. 75	max. 150

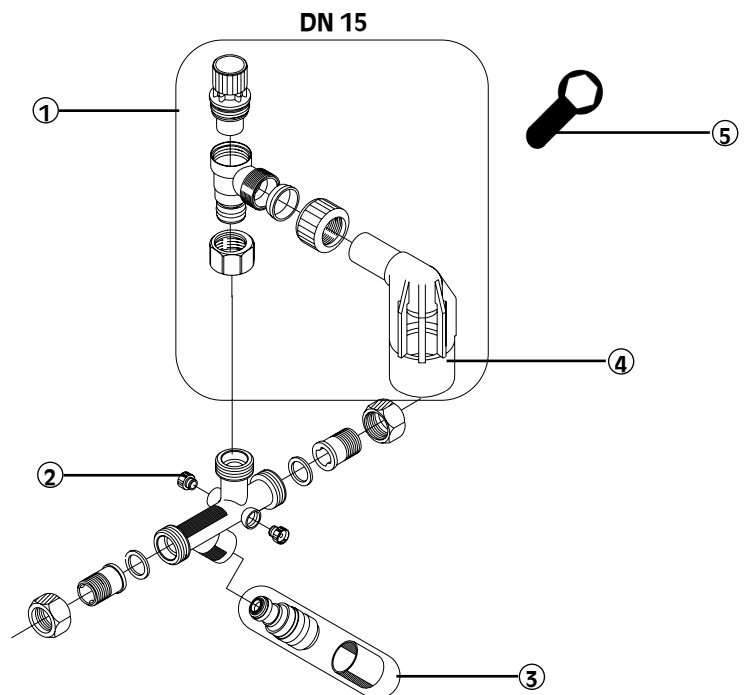
Zubehör

Manometer: Typ 11
 Lötverschraubungssatz:
 DN 15: 0024.15.905
 DN 20: 0024.20.906

SYRobloc-Sicherheitsgruppe 24

Bauteile / Bestellnummern

- ①
Anbauventil 2115.1
2115.15.018 6 bar
2115.15.019 8 bar
2115.15.020 10 bar
- ②
Manostopfen
0828.08.000
- ③
Absperrung
0024.15.900
- ④
Trichter
0214.00.902
- ⑤
**Montageschlüssel
für Austauschoberteil**
4807.00.906
max. Anzugsmoment 15Nm



- ①
Anbauventil 2115.1
2115.20.015 6 bar
2115.20.016 8 bar
2115.20.017 10 bar
- ②
Manostopfen
0828.08.000
- ③
1. Absperrung
0024.20.903
- ④
2. Absperrung
0024.20.902
- ⑤
Trichter
0214.00.902
- ⑥
Rückflussverhinderer
0024.20.901
- ⑦
**Montageschlüssel
für Austauschoberteil**
4807.00.906
max. Anzugsmoment 15 Nm

