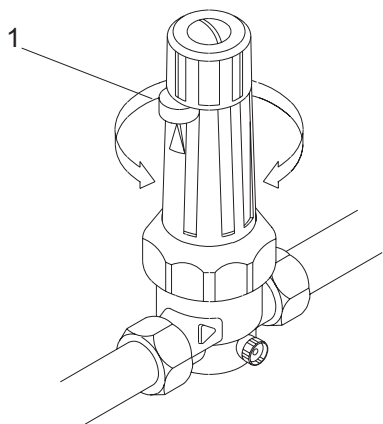


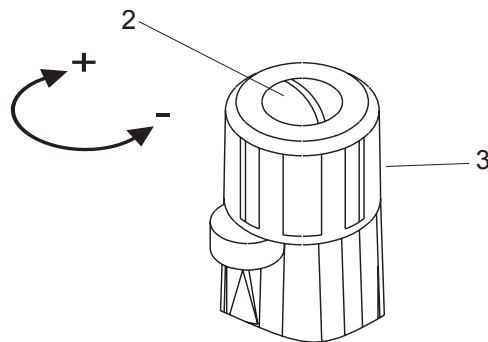
Montage: Druckminderer spannungsfrei in die Rohrleitung einbauen. Fließrichtung beachten. Einbaulage: beliebig. Die Federkappe kann so verdreht werden (auch während des Betriebs), daß die Ausgangsdruckanzeige (1) sichtbar ist.

Installation: Install the valve in the direction of flow (indicated by arrow). Do not put the valve under stress in the pipework. Turn spring cap (even under flow conditions) to allow observing the pressure indicator (1).



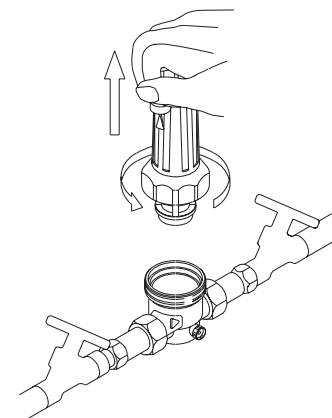
Bedienung: Zur Druckverstellung, Sicherungsschraube (2) im Einstellgriff (3) lösen. Einstellgriff nach minus (-) um den Ausgangsdruck zu reduzieren, in Richtung plus (+) zum Erhöhen. Werkseitige Einstellung: 4 bar.

Operation: For setting the outlet pressure, slacken the screw (2) in the knob (3). Turn counterclockwise (-) for decreasing, clockwise (+) for increasing the pressure. The valves are factory preset at 4 bar.



Wartung: Absperrungen vor und hinter dem Druckminderer schließen. Demontage des Druckminderer-Funktionsteils nach Lösen der Verbindungsmutter. Funktionsteil nur mit kaltem Wasser reinigen!

Maintenance: Close isolating valves upstream and down-stream. Unscrew connecting ring and remove pressure reducer cartridge. Only use cold water for any cleaning work.



Montaje: El reductor de presión va directamente montado en la tubería de la línea. Tener en cuenta la dirección del agua al fluír. También durante el funcionamiento del reductor, el capuchón superior puede girar de manera que el indicador de presión de salida quede asegurado (1).

Montaggio: Montare il riduttore zenzo pressione. Attenzione alla direzione di passaggio! Anche durante la funzione, il capuccio di molla é girabile in modo che l'indicatore di pressione (1) sia visibile.

Montáž: Reduktor należy zamontować zgodnie z kierunkiem przepływu (strzałka na korpusie) unikając naprężeń rurociągu na korpus. Kołpak reduktora można obrócić tak (także podczas działania), że widoczny jest wskaźnik ciśnienia wyjściowego (1).

Montáž: Redukční ventil namontovat bez pnutí do trubkového vedení. Je nutné dbát na směr průtoku. Montážní poloha: libovolná. Pružinovou krytku lze otočit tak (i během provozu), aby byla vidět indikace výstupního tlaku (1).

Utilización: Para seleccionar la presión, soltar el tornillo de seguridad (2) en el mango de selección (3). Para reducir la presión de salida, se precisa que el mango de selección se aumente en dirección más (+). Preselección de fábrica: 4 bar

Uso: Per regolare la pressione, svitare la vite di sicurezza (2) nella maniglia di regolazione (3). Girare verso meno (-) per ridurre e verso (+) per aumentare la pressione d'uscita. Regolazione originale: 4 bar.

Obsługa: Aby przestawić ciśnienie należy odkręcić śrubę zabezpieczającą (2) w kołpaku. Obrót pokrętki (3) w kierunku (-) obniża, a w (+) podnosi nastawę ciśnienia wyjściowego. Nastawa fabryczna wynosi 4 bar.

Obsluha: Pro přestavení tlaku uvolnit pojistný šroub (2) v nastavovací rukojeti (3). Potom se otočí nastavovací rukojetí ve směru mínus (-) pro snížení výstupního tlaku a ve směru plus (+) pro jeho zvýšení. Nastavení z výroby: 4 bary.

Conservación: Cerrar el bloqueador delantero y trasero. Desmontar las piezas de función del reductor de presión después de haber cerrado la tuerca de conexión. ¡Limpiar las piezas de función solamente con agua!

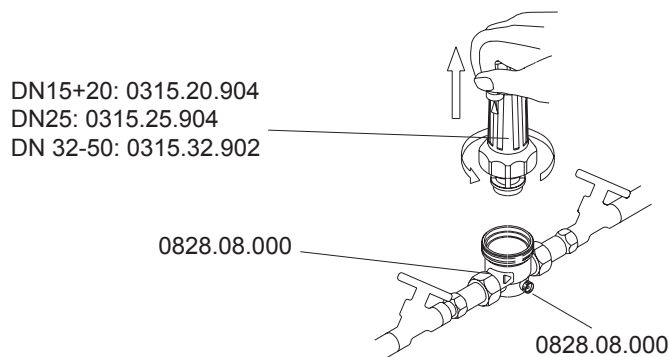
Manutenzione: Chiudere l'intercettazione davanti e dietro del riduttore. Svitare il dado di raccordo e smontare la parte di funzione del riduttore. Lavare solamente con acqua!

Serwis: Zamknąć zawory odcinające przed i za reduktorem. Zdemontować wkład reduktora ciśnienia po odkręceniu nakrętki łączącej. Używając zimnej wody wymyć elementy wewnętrzne, a zwłaszcza siatkę filtra wewnętrznego.

Údržba: Uzavřít uzávěry před redukčním ventilem a za redukčním ventilem. Demontáž funkční části redukčního ventilu se provede po uvolnění spojovací matice. Funkční díl čistit pouze studenou vodou!

D **Betriebstemp.:** max. 30°C (Sonderausführung 80°C); **Eingangsdruck:** max. 25 bar; **Ausgangsdruck:** 1,5-6 bar; **Medien:** Wasser (nach DIN EN 1567), Pressluft, neutrale nichtklebende Flüssigkeiten und Gase.

GB **Operating Temp.:** max. 30°C (Special design 80°C); **Inlet Pressure:** max. 25 bar; **Outlet Pressure:** 1,5-6 bar; **Media:** Water, compressed air, neutral non-adhesive liquids and gases. Australian Standard: AS 1357.2, LIC 2532 (315)



DN15+20: 0315.20.904
DN25: 0315.25.904
DN 32-50: 0315.32.902

Die Installation und Wartung darf nur durch einen autorisierten Fachbetrieb vorgenommen werden.
Die Verpackung ist Transportschutz. Bei starker Beschädigung der Verpackung, Armatur nicht einbauen.

Installation and maintenance should only be undertaken by competent personnel.
The packing is provided to protect the valve during transport. Please do not install the valve if damage is evident.

Vs in m³/h nach DIN EN 1567	Wohnbauten bei 2m/s	1,3	2,3	3,6	5,8	9,1	14
Vs in m³/h nach DIN 1988	gewerbliche Anlagen bei 3m/s	1,8	3,3	5,4	8,6	13,7	21,2



MPA
DN15-DN25: P-IX 7635/I
DN32: P-IX 7729/I



E **Temperatura máxima de trabajo:** 30°C (ejecución especial 80°C); **Presión máxima de entrada:** 25 bar; **Presión de salida:** 1,5-6 bar; **Medios:** Agua, Aire a presión, Líquidos neutrales no pegadizos y Gases.

La instalación y el mantenimiento pueden ser sólo realizadas por un distribuidor autorizado.
En caso de deterioro considerable en el embalaje, el reductor de presión no debe de montarse.

I **Temperatura d' esercizio:** mass. 30°C (edizione straordinaria 80°C); **Pressione d' entrata:** mass. 25 bar; **Pressione d' uscita:** 1,5-6 bar; **Mezzi:** Acqua, aria compressa, liquidi neutri non adesivi e gas.

L'installazione e la manutenzione é da eseguire unicamente da una ditta specializzata ed autorizzata.
In caso d'imballo considerevolmente danneggiato, l'articolo non é da montare.

PL **Temperatura pracy:** maks.30°C (wydanie specjalne 80°C); **Ciśnienie wejściowe:** maks.25 bar; **Ciśnienie wyjściowe:** 1,5-6 bar; **Media:** woda, powietrze sprężone, neutralne nieklejące płyny i gazy. Aprobata techniczna COBRTI INSTAL AT/2000-02-1044 (315).

Instalacja i obsługa może być wykonywana jedynie przez autoryzowany zakład instalacyjny. Opakowanie pełni rolę ochronną podczas transportu. W przypadku znacznego uszkodzenia opakowania należy odstąpić od instalacji armatury.

CZ **Provozní teplota:** max. 30°C (speciální provedení 80°C); **vstupní tlak:** max. 25 barů; **výstupní tlak:** 1,5-6 barů; **média:** voda (podle DIN EN 1567), tlakový vzduch, neutrální nelepivé kapaliny a plyny.

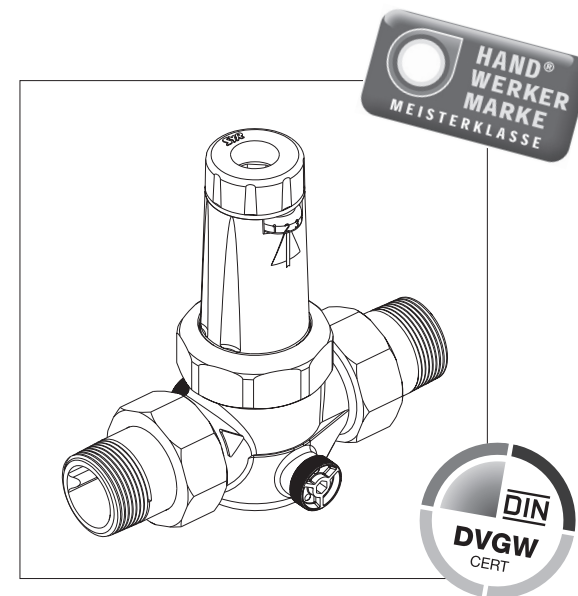
Instalaci a údržbu smí provádět pouze autorizovaná odborná firma. Balení je ochranou při transportu. Při silném poškození balení se armatura nesmí instalovat.

SYR **ARMATUREN**

Made in Germany

Gebrauchsanleitung

Instructions for use
Instrucciones de uso
Istruzioni per l'uso
Instrukcja obsługi
Návod k použití



Druckminderer 315 / 315 AB

Pressure reducer 315 / 315 AB
Reductor de presión 315 / 315 AB
Riduttore di pressione 315 / 315 AB
Reduktor ciśnienia 315 / 315 AB
Redukční ventil 315 / 315 AB

Hans Sasserath & Co. KG
Mühlenstr. 62 D-41352 Korschbroich
Tel.: +49 2161 6105-0 Fax: +49 2161 6105-20
info@SYR.de www.SYR.de