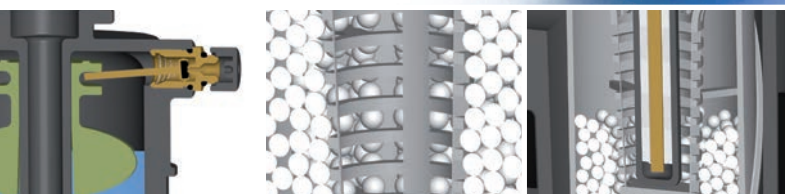


Mit Pearl-Technologie

DESIGN PLUS
powered by: ISH

if DESIGN
AWARD
2015



HEIZUNGSFILTER HF 3415

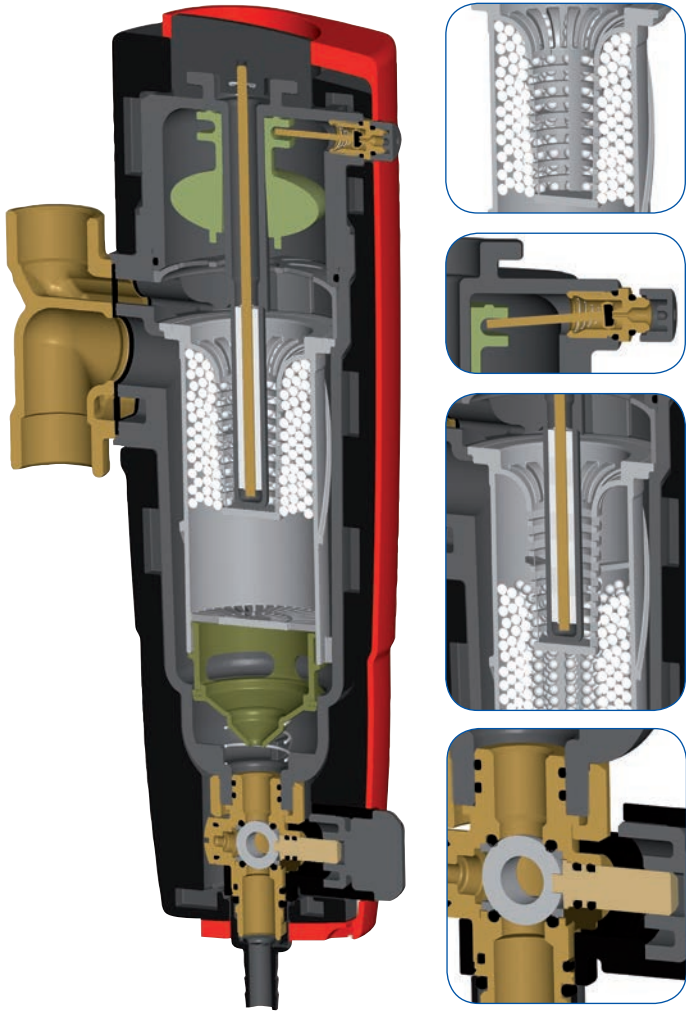


**Der rückspülbare Heizungsfilter HF 3415.
Entlüftet, entschlammt und entfernt
Magnetit. Denn sauber heizt am längsten.**



Haustechnik mit System

Viermal SYR Sicherheit für die Heizungsanlage.



1. Pearl-Technologie – gibt dem Schmutz die Kugel

Das Geheimnis der Wirksamkeit des SYR Heizungsfilters HF 3415 gegen Sedimente und Hämatit ist die Pearl-Technologie: Die Kunststoffperlen im HF 3415 laden sich durch den zirkulierenden Volumenstrom der Heizungsanlage statisch auf. Dadurch binden sie den Schlamm, der sich in der Heizungsanlage bildet (Hämatit), sowie frei schwebende Sedimente an sich.

2. Automatische Entlüftung

Der Lufteintrag der Heizungsanlage wird im oberen Bereich des Filters gesammelt und kann über das Entgasungsventil automatisch entweichen.

3. Magnetlanze gegen Magnetit

Den Kern des Heizungsfilters HF 3415 bildet die Magnetlanze, die in einer Tauchhülle aus Kunststoff gelagert ist – trocken, sodass sie nicht mit dem Medium in Kontakt kommt. SYR-Vorteil: Der Hämatit kann die Lanze nicht belegen, da er zuvor durch die Perlen abgefiltert wurde. Die Magnetlanze bindet den Magnetit aus der Heizungsanlage so stark an sich, dass dieser nicht mehr über den Volumenstrom in den Kreislauf zurückgelangen kann.

4. Saubere Rückspülung mit Frischwasser

Sobald das Kugelventil des HF 3415 geöffnet wird, unterbricht ein Mechanismus den hydraulischen Volumenstrom. Das Rückspülwasser löst die statische Ladung der Perlen und der Hämatit wird mit dem Wasser durch den Filter ausgespült. Gleichzeitig wird die Magnetlanze manuell herausgezogen. Der gebundene Magnetit befindet sich nun in der „freien Schwebel“ und wird beim Rückspülvorgang rückstandslos entfernt.

Das SYR Plus: komfortable Montage mit dem Kreuzflansch

Mit dem Kreuzflansch in DN 20, 25 und 32 lässt sich der HF 3415 waagrecht und senkrecht einbauen. Ebenfalls kann die von der DIN EN 1717 vorgeschriebene FüllCombi BA so direkt angeschlossen werden. Wird der HF 3415 mit der SYR FüllCombi installiert, lässt er sich mit der SYR Rückspülautomatik RSA sogar zum Vollautomaten aufrüsten.

Technische Daten

Max. Betriebsdruck	10 bar
Max. Betriebstemperatur	110 °C
Medium	Heizungswasser
Minstdruck für Rückspülung	1,5 bar
Einbaulage	Hauptachse senkrecht
Durchflussleistung DN 20 – DN 32	2,0 m³/h bei Δp 0,1 bar
Partikelabscheideleistung	> 5 µm
Kvs-Wert DN 20 – DN 32	8,5
Werks-Nr.	3415.00.000

Zubehör

Werks-Nr. Kreuzflansch	
DN 20	3415.20.000
DN 25	3415.25.000
DN 32	3415.32.000

- Pearl-Technologie filtert feinste Schmutzpartikel
- automatische Entgasungsfunktion
- trocken gelagerte Magnetlanze gegen Magnetit
- effektive Rückspülung mit Frischwasser
- komfortable Montage mit Kreuzflansch



Der Montagefilm
zum HF 3415



Dreidimensionale
Produktanimation

