

WE KEEP SMART THINGS SIMPLE.



# Montage, Inbetriebnahme, Bedienung und Wartung

HygBox Connect



Haustechnik mit System

# Inhaltsverzeichnis

<b>1. Allgemeines</b> .....	<b>3</b>	<b>9. Registrierung SYR Connect</b> .....	<b>25</b>
1.1 Hinweise zur Betriebsanleitung .....	3	9.1 Montage HygBox .....	25
1.2 Verwendete Symbole .....	3	9.2 WLAN Verbindung herstellen .....	26
1.3 Urheberrecht / Normen / Garantie .....	4	9.3 Verbindung zu SYR Connect .....	27
<b>2. Sicherheit</b> .....	<b>4</b>	9.4 Informationskontrolle .....	28
2.1 Bestimmungsgemäße Verwendung .....	4	9.5 Fernbedienungs-Modus .....	29
2.2 Grundsätzliche Gefahren .....	4	<b>10. Bauteile und Zubehör</b> .....	<b>30</b>
2.3 Gefahren durch elektrische Energie .....	5	<b>11. Wartung</b> .....	<b>31</b>
2.4 Wartungs- und Reparaturarbeiten .....	5	<b>12. Störungen</b> .....	<b>31</b>
<b>3. Installationshinweise</b> .....	<b>5</b>	<b>13. Technische Daten</b> .....	<b>33</b>
<b>4. Aufbau und Funktion</b> .....	<b>6</b>	<b>14. Maße</b> .....	<b>34</b>
4.1 Lieferumfang .....	6	<b>15. Checkliste Inbetriebnahme</b> .....	<b>35</b>
4.2 Optional lieferbares Zubehör .....	7	<b>16. Wasserinhalt von Rohren</b> .....	<b>35</b>
4.3 Aufbau HygBox Connect .....	8		
4.4 Aufbau Steuerung .....	9		
4.5 Funktion .....	10		
4.6 Funktionsbeschreibung .....	10		
4.7 Anzeigen und Aktionen direkt am Gerät .....	13		
4.7.1 LED-Anzeigen .....	13		
4.7.2 Aktionen .....	13		
<b>5. Transport und Lagerung</b> .....	<b>14</b>		
5.1 Transport .....	14		
5.2 Lagerung .....	14		
<b>6. Montage und Inbetriebnahme</b> .....	<b>15</b>		
6.1 Montage HygBox .....	15		
6.2 Montage Anschluss-Set Siphon .....	16		
6.3 Montage Anschluss-Set Abwasser .....	18		
6.4 Montage Anschluss-Set 2 Boxen .....	20		
<b>7. Vorbereitung zur Inbetriebnahme</b> .....	<b>22</b>		
<b>8. Inbetriebnahme</b> .....	<b>23</b>		
8.1 Installation der SYR-App .....	23		
8.2 Via App auf die HygBox zugreifen .....	23		

## 1.1 Hinweise zur Betriebsanleitung

Diese Betriebsanleitung ermöglicht Ihnen den sicheren und effizienten Umgang mit Ihrer SYR HygBox Connect. Sie ist Bestandteil des Lieferumfangs und muss für den Benutzer jederzeit zugänglich aufbewahrt werden.

Bedingt durch die technische Entwicklung können Abbildungen und Beschreibungen in dieser Betriebsanleitung von der tatsächlich gelieferten HygBox Connect leicht abweichen.

Für Schäden, die durch Nichtbeachtung dieser Betriebsanleitungen entstehen, übernehmen wir keine Haftung.

## 1.2 Verwendete Symbole

Alle Sicherheitshinweise sind in dieser Betriebsanleitung durch entsprechende Symbole gekennzeichnet. Die Signalworte am Anfang des Sicherheitshinweises bringen das Ausmaß der Gefährdung zum Ausdruck.



### **Gefahr!**

Diese Kombination aus Symbol und Signalwort weist auf eine unmittelbar gefährliche Situation hin, die zum Tod oder zu schweren Verletzungen führt, wenn sie nicht vermieden wird.



### **Warnung!**

Diese Kombination aus Symbol und Signalwort weist auf eine möglicherweise gefährliche Situation hin, die zum Tod oder zu schweren Verletzungen führen kann, wenn sie nicht vermieden wird.



### **Vorsicht!**

Diese Kombination aus Symbol und Signalwort weist auf eine möglicherweise gefährliche Situation hin, die zu leichten Verletzungen führen kann, wenn sie nicht vermieden wird.



### **Achtung!**

Diese Kombination aus Symbol und Signalwort steht für wichtige Informationen, die helfen, Sach- oder Umweltschäden zu vermeiden.

## 1.3 Urheberrecht / Normen / Garantie

Diese Betriebsanleitung und alle mit diesem Gerät gelieferten Unterlagen bleiben urheberrechtlich Eigentum der Firma Hans Sasserath GmbH & Co. KG.

Ihre Verwendung ist im Rahmen der Nutzung des Gerätes zulässig und erwünscht.

Ohne die ausdrückliche Genehmigung von SYR dürfen diese Unterlagen weder vervielfältigt noch dritten Personen, insbesondere Wettbewerbsfirmen, zugänglich gemacht werden.

Der Hersteller übernimmt die Garantie gemäß den Verkaufs- und Lieferbedingungen.

Der Garantieanspruch erlischt, wenn:

- Schäden durch unsachgemäße Bedienung entstehen,
- Reparaturen oder Umbauten von hierzu nicht ermächtigten Personen vorgenommen werden,
- kein originales SYR Zubehör und keine Original-Ersatzteile verwendet werden.
- Defekte Bauteile nicht unverzüglich instandgesetzt werden, um den Schadensumfang gering zu halten und die Sicherheit des Gerätes nicht zu beeinträchtigen (Instandsetzungspflicht).

## 2. Sicherheit

### 2.1 Bestimmungsgemäße Verwendung

Die SYR HygBox Connect spült eine Trinkwasserinstallation nach bestimmten Kriterien, um eine Stagnation des Wassers zu vermeiden.

Die SYR HygBox Connect ist für den Einsatz in Trinkwasserinstallationen vorgesehen. Eine andere oder darüber hinausgehende Benutzung gilt als nicht bestimmungsgemäß.

Zur bestimmungsgemäßen Verwendung gehört auch die Beachtung dieser Betriebsanleitung.

### 2.2 Grundsätzliche Gefahren

Grundsätzlich können beim Umgang mit elektrisch betriebenen Geräten Gefahren entstehen. Beachten Sie deshalb die gesetzlichen Vorschriften für Sicherheit und Gesundheitsschutz (VSG), die sonstigen allgemein anerkannten sicherheits- und arbeitsmedizinischen Regeln sowie die berufsgenossenschaftlichen Vorschriften (BGV).

Nehmen Sie keine Veränderungen an der HygBox Connect vor. Der Hersteller haftet nicht für Schäden, die durch unsachgemäße Umbauten entstehen.

## 2.3 Gefahren durch elektrische Energie

Grundsätzlich können beim Umgang mit elektrisch betriebenen Geräten Gefahren entstehen. Beachten Sie deshalb die gesetzlichen Vorschriften für Sicherheit und Gesundheitsschutz (VSG), die sonstigen allgemein anerkannten sicherheits- und arbeitsmedizinischen Regeln sowie die berufsgenossenschaftlichen Vorschriften (BGV).

Nehmen Sie keine Veränderungen an der SYR HygBox Connect vor. Der Hersteller haftet nicht für Schäden, die durch unsachgemäße Umbauten entstehen.

Beachten Sie bei der Installation die vorgeschriebenen Werte für Spannung und Stromstärke (siehe technische Daten). Arbeiten an elektrischen Anlagen oder der Steuerung dürfen nur von Elektrofachkräften ausgeführt werden.

Ziehen Sie vor Beginn der Arbeiten den Netzadapter und entnehmen Sie die Batterie.

Kontrollieren Sie den Netzadapter regelmäßig und lassen Sie ihn bei Beschädigung von Elektrofachkräften erneuern.

## 2.4 Wartungs- und Reparaturarbeiten

Wartungs- und Reparaturarbeiten dürfen nur von geschultem autorisiertem Fachpersonal durchgeführt werden. Dies sind Personen, die auf Grund von Ausbildung, Unterweisung oder Erfahrung berechtigt worden sind, die jeweils erforderlichen Tätigkeiten auszuführen und dabei mögliche Gefahren erkennen und vermeiden können. Sie müssen Kenntnisse der einschlägigen Sicherheitsnormen, -bestimmungen und BGV vorweisen können und die Betriebsanleitung gelesen haben.

# 3. Installationshinweise

Die HygBox Connect arbeitet im ISM-Frequenzband mit 2,4 GHz. Vermeiden Sie die Installation in der Nähe von Geräten mit gleicher Kanalbelegung (z.B. WLAN-Geräte, HF-Komponenten, etc.).

Bei Betrieb unter ungünstigen Umgebungsbedingungen, in Gebäuden/Räumen mit Stahlbetonwänden, Stahl und Eisenrahmen oder in der Nähe von Hindernissen (z.B. Möbelstücke) aus Metall kann der Funkempfang gestört und unterbrochen werden.

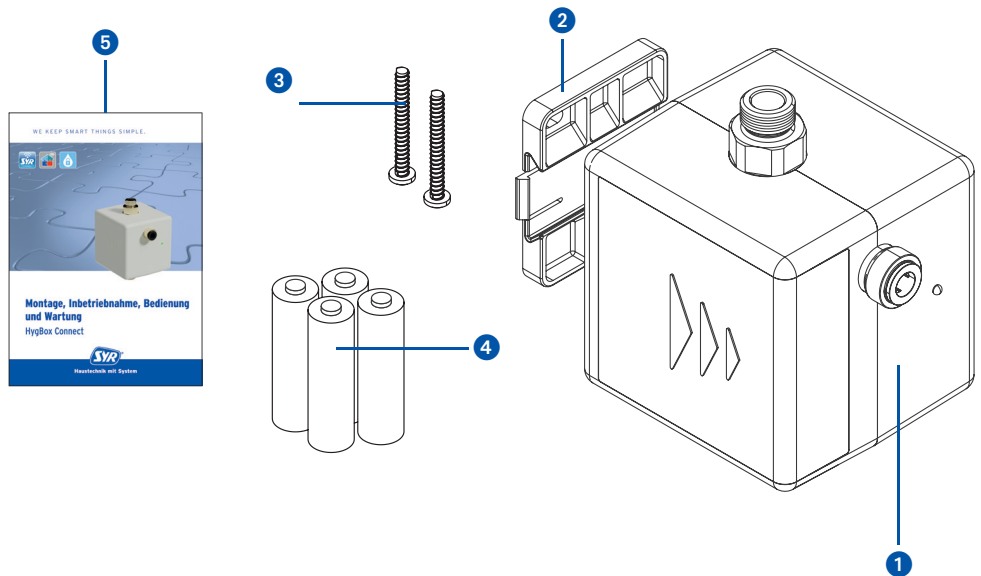
Die Installation der HygBox Connect darf nur in frostsicheren, nicht kondensierenden Räumen erfolgen. Die HygBox Connect darf nicht in unzugänglichen Schächten eingebaut werden.

Um einen einwandfreien und komfortablen Betrieb zu gewährleisten, kann die HygBox Connect über einen WLAN-Router mit dem Internet verbunden werden und über das Smartphone, ein Tablet oder den PC bedient werden. Außerdem ist eine offline Bedienung über den integrierten AccessPoint der HygBox Connect möglich.

Für die offline Bedienung benötigen Sie die SYR-App.

## 4. Aufbau und Funktion

### 4.1 Lieferumfang



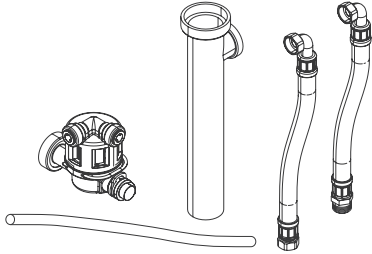
#### Legende

- ① HygBox
- ② Wandhalter
- ③ 2 x Befestigungsschrauben und Dübel für den Wandhalter
- ④ 4 x Batterien (AA)
- ⑤ Montage, Inbetriebnahme, Bedienungs- und Wartungsanleitung

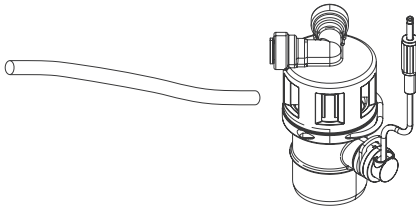
## 4.2. Optional lieferbares Zubehör

Folgende Zubehöre sind zur Anpassung der Anschlussmöglichkeiten verfügbar:

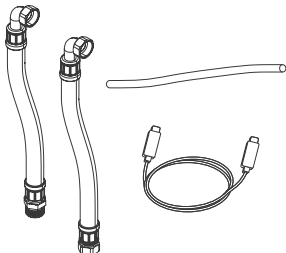
- Anschluss-Set Siphon (Art.-Nr. 2622.00.900)  
Die HygBox wird mit Hilfe des Anschluss-Sets „Siphon“ an das T-Stück des Tauchrohrs angeschlossen.



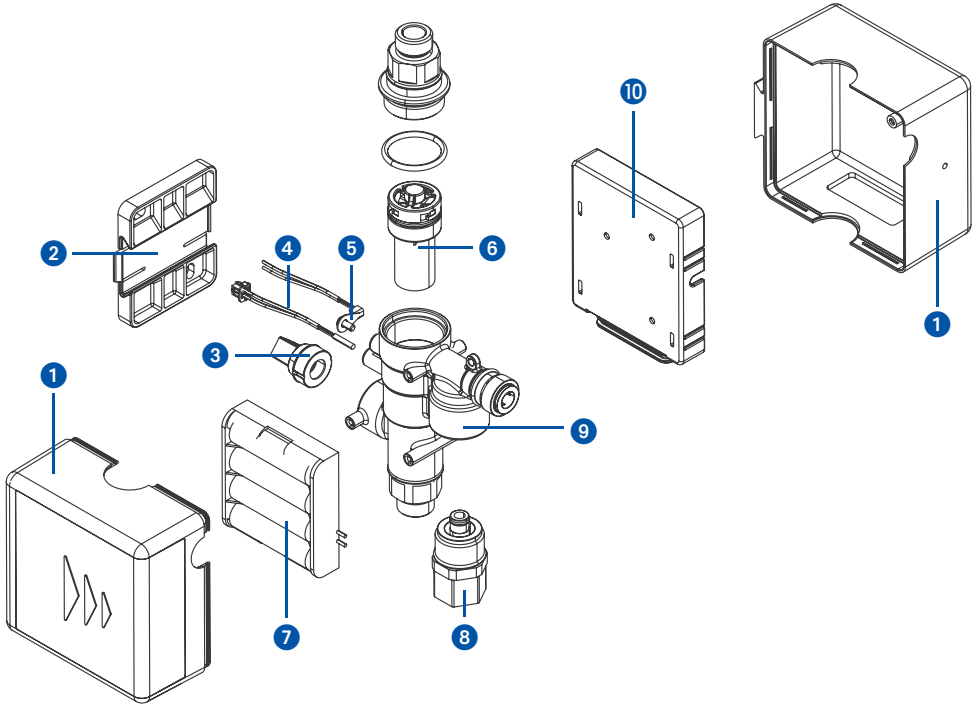
- Anschluss-Set Abwasser DN 40 (Art.-Nr. 2622.00.901)  
Die HygBox wird mit Hilfe des Anschluss-Sets „Abwasser“ an ein HT-Rohr (DN 40) angeschlossen.



- Anschluss-Set 2 Boxen (Art.-Nr. 2622.00.902)  
„Anschluss-Set 2 Boxen“ zum Verbinden von 2 HygBoxen für den Warm- und Kaltwasserstrang.



### 4.3. Aufbau HygBox Connect

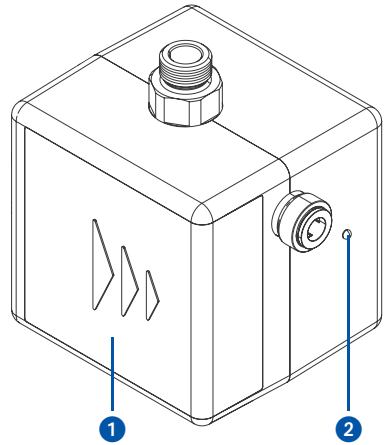
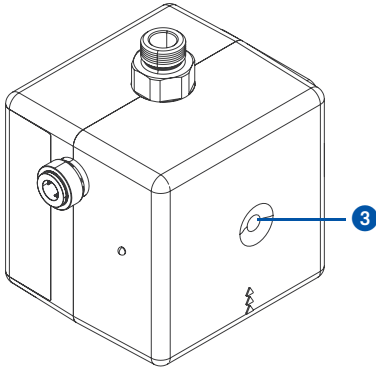


#### Legende

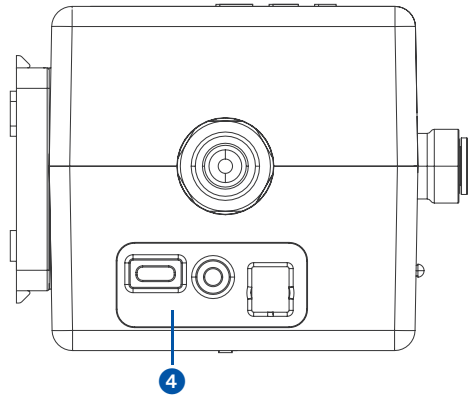
- ① Verkleidung
- ② Wandhalterung
- ③ Drucksensor
- ④ Reed-Kontakt
- ⑤ Temperatursensor
- ⑥ Turbine komplett
- ⑦ Batteriehalter
- ⑧ Kartuschenventil
- ⑨ Gehäuse
- ⑩ Platinenhalterung



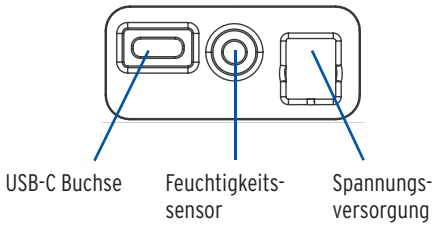
## 4.4. Aufbau Steuerung



Ansicht von unten



### Anschlüsse



### Legende

- 1 Batteriefach
- 2 LED
- 3 Taster
- 4 Anschlüsse

## 4.5. Funktion

Die SYR HygBox Connect sichert Trinkwasseranschlüsse und Leitungsabschnitte ab, in denen längere Nutzungsunterbrechungen (Wasserstagnationen) zu erwarten sind.

Durch ständige Überwachung wird eine Stagnation erkannt und eine automatische Hygienespülung durchgeführt, bevor es zu einer Kontamination kommt.

Die angeschlossenen Sensoren erfassen fortlaufend den Zustand der Trinkwasserinstallation und prüfen Kriterien, nach denen eine Hygienespülung stattfinden soll, wie z. B. zeitlich nach Nutzung.

Die SYR HygBox Connect mit integriertem WLAN besitzt eine elektronische Wasserzähleinrichtung (mittels Turbine), einen Temperatursensor, einen Feuchtigkeitssensor und einen Drucksensor.

Die HygBox ist mit einem Server verbunden und meldet diesem nach Abfrage Daten aus der Trinkwasserinstallation.

Mit der SYR-Connect-Funktion können die maximal zulässigen Parameter direkt über ein Smartphone bzw. PC eingestellt oder verändert werden. Auch bei Ausfall des Internets werden die Parameter weiter überwacht. Eine Kommunikation zum Server erfolgt in dieser Zeit jedoch nicht.

Die Hygbox kann vollständig mit Batterien betrieben werden. Der Netzteil Betrieb ist optional. Die Batterielaufzeit ist stark von den eingestellten Parametern abhängig. Mit Werkseinstellungen können die Batterien 2 Jahre betrieben werden..

## 4.6. Funktionsbeschreibung

Die SYR HygBox Connect verfügt über vier verschiedene Spülarten:

- Stagnationsspülung
- Temperaturspülung
- Zyklische Spülung
- Manuelle Spülung  
(nicht über die App,  
nur zum Testen nach dem Einbau)



## Stagnationsspülung

Wenn innerhalb einer vorab definierten Zeit nicht das gewünschte Volumen geflossen ist, löst die HygBox eine Stagnationsspülung aus. Das zu überwachende Volumen ist abhängig von der eingestellten Spülmenge.

**(Einstellungsbeispiel: Messzeit: 72 Stunden, Spülmenge 35 Liter)**

### Beispiel 1:

Innerhalb einer Messzeit von 72 Stunden wurde kein Wasser entnommen. Die HygBox spült nach 72 Stunden mit einer Menge von 35 Litern.

### Beispiel 2:

Nach 12 Stunden wurde eine Menge von 35 Litern entnommen. Nach der Spülung wird die Messzeit zurückgesetzt, da die eingestellte Zeit von 72 Stunden nicht überschritten wurde. Das Gerät misst wieder über einen Zeitraum von 72 Stunden.

### Spülmenge:

Die Spülmenge ist die definierte Menge, die nach Ablauf der Messzeit gespült wird. Die Spülmenge ist auch gleichzeitig das zu überwachende Wasservolumen.

### Messzeit:

Die Messzeit ist der Zeitraum der Überwachung. Es wird überprüft, ob die eingestellte Spülmenge innerhalb der Messzeit geflossen ist.

## Einstellparameter

**Messzeit:**  
10 min - 288 Std.

**Spülmenge:**  
1l - 100l



## Temperaturspülung

Die Temperaturspülung wird gewählt, wenn im Falle einer zu warmen oder einer zu kalten Leitung gespült werden soll. Die Start Temperatur und die Stopp Temperatur werden angegeben. Um ein dauerhaftes und zu langes Spülen zu vermeiden, sind hier die Parameter „maximale Spüldauer“ und „maximale Anzahl an Spülungen pro Tag“ wichtig. Die Installation (warm/kalt) muss für die richtige Wahl der Einstellungen bekannt sein.

### Beispiel 1:

Betriebsart: Warm / Temperatur Start: 50 °C / Temperatur Stopp: 55 °C / max. Spüldauer: 2 min. / max. Anzahl Spülungen pro Tag: 5

Die Temperatur von 50 °C wird unterschritten. Die Hygbox startet eine Temperaturspülung. Wenn innerhalb der 2 min. eine Temperatur von 55 °C erreicht wird, stoppt die Spülung. Wird die Temperatur von 55 °C innerhalb der 2 min. nicht erreicht, erscheint eine Fehlermeldung und die Spülung stoppt. Löst das Gerät innerhalb von 24 Stunden häufiger als 5-mal eine Spülung aus, gibt das Gerät einen Alarm aus und das Gerät spült erst nach 24 Stunden wieder.

## Einstellparameter

**Temperatur Start:**  
10 - 70 °C

**Temperatur Stopp:**  
10 - 70 °C

**Spüldauer:**  
1 - 60 min.

**Spülungen / Tag**  
1 - 20



### Beispiel 2:

Betriebsart: Kalt / Temperatur Start: 25 °C / Temperatur Stop: 20 °C / max. Spüldauer: 2 min. / max. Anzahl Spülungen pro Tag: 5

Die Temperatur von 25 °C wird überschritten. Die Hygbox startet eine Temperaturspülung. Wenn innerhalb von 2 min. eine Temperatur von 20 °C erreicht wird, stoppt die Spülung. Wird die Temperatur von 20 °C innerhalb der 2 min. nicht erreicht, erscheint eine Fehlermeldung und die Spülung stoppt. Löst das Gerät innerhalb von 24 Stunden häufiger als 5-mal eine Spülung aus, dann gibt das Gerät einen Alarm aus und spült erst nach 24 Stunden wieder.

### Temperatur Start:

Definiert die Temperatur, die unterschritten oder überschritten werden muss, um eine Spülung auszulösen.

### Temperatur Stopp:

Definiert die Temperatur, an dem die Spülung stoppt.

### max. Spüldauer:

Gibt die maximale Spüldauer an. Wird die Zieltemperatur innerhalb der Spüldauer nicht erreicht, wird die Spülung gestoppt und ein Alarm erscheint.

## Zyklische Spülung

Die Funktion „Zyklisch Spülen“ löst in einem definierbaren Intervall eine Spülung aus. Die Spülmenge kann ebenfalls deniert werden. Die Spülzeit wird genauso wie bei der Stagnationsspülung berechnet. Ein Wasservolumen, das zwischen dem Intervall geflossen ist, wird ignoriert.

### Beispiel:

Intervall: 6 Stunden / Spülmenge: 30 Liter

### Intervall:

Gibt an, in welchem zeitlichen Abstand eine Spülung ausgelöst wird.

### Spülmenge:

Die Spülmenge ist die Menge, die nach Ablauf des Intervalls gespült wird.

## Manuelle Spülung

Die manuelle Spülung lässt sich nur direkt am Gerät auslösen.

Die Spülung lässt sich mit folgender Tastenbedienung auslösen: Taster für ca. 3 Sek gedrückt halten, bis die LED Grün Leuchtet.

Die Spüldauer beträgt 1 Minute.

Während der Spülung blinkt die LED gelb. Um die Spülung vorläufig abzubrechen, kann die gleiche Tastenfunktion wie zum Starten der Spülung verwendet werden.

## Einstellparameter

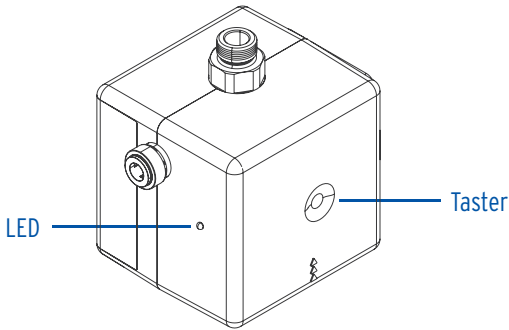
**Intervall:**  
10 min. - 288 Std.

**Spülmenge**  
1l - 100l



## 4.7. Anzeigen und Aktionen direkt am Gerät

Die HygBox Connect besitzt eine LED zur Statusanzeige und einen Taster.



### 4.7.1. LED-Anzeigen

LED Anzeige	Blau	Grün	Hellblau	Gelb	Rot
LED <b>leuchtet</b>	Wecken	Manuelle Spülung wird gestartet	AccessPoint wird eingeschaltet	AccessPoint wird ausgeschaltet	
LED <b>blinkt</b>	WLAN Verbindung wird aufgebaut		Datenübermittlung an den Server	Spülung läuft	Alarm

### 4.7.2. Aktionen

Zustand Gerät	Aktion	Funktion
HygBox ist inaktiv	Taster <b>1 x für 1s + loslassen</b>	Wecken und Datenübertragung
HygBox ist inaktiv	Taster <b>1 x für 3s + loslassen</b>	Manuelle Spülung einleiten und abrechnen
AccessPoint (de-)aktiviert	Taster <b>1 x für 10s+ loslassen</b>	(De-)aktiviert AccessPoint
Alarm wird angezeigt	Taster <b>1 x kurz drücken</b>	Alarmmeldung wird quittiert

## 5. Transport und Lagerung

### 5.1. Transport

Das Gerät wird in vormontiertem Zustand geliefert. Das Gewicht beträgt ca. 1.275 g.



**Achtung!**

**Mögliche Sachschäden durch unsachgemäßen Transport!**

- **Bauen Sie bei erheblicher Beschädigung der Verpackung das Gerät nicht ein.**
- **Tauschen Sie nach harten Stößen oder Schlägen das betroffene Kunststoffteil aus (auch ohne erkennbare Schäden).**

### 5.2. Lagerung

Lagern Sie das Gerät nur unter folgenden Umgebungsbedingungen:

Temperatur: +4 bis +60 °C, relative Luftfeuchte: max. 80 %.



**Achtung!**

- **Schützen Sie Armatur und Elektronik vor Frost.**

## 6. Montage

Die Montage und Inbetriebnahme der SYR HygBox Connect darf nur von autorisiertem, ausgebildetem und unterwiesenem Fachpersonal ausgeführt werden, welches über die entsprechenden Kenntnisse verfügt.

Die allgemeinen Sicherheitsbestimmungen für Trinkwasserinstallationen sind einzuhalten. Das sind unter anderem:

- TRWI - DIN 1988, DIN EN 806, DIN EN 1717
- Vorschriften und Bestimmungen der örtlichen Wasserversorgung



### Achtung!

Mögliche Sachschäden durch unsachgemäße Trinkwasserinstallation!

- Montieren Sie die HygBox Connect gemäß Gebrauchsanleitung.
- Prüfen Sie die Anschlüsse auf Dichtheit.
- Vermeiden Sie starke Druckschläge, z.B. durch nachfolgende Magnetventile.



### Achtung!

Verschmutzungen in der Trinkwasserzuleitung können zu Funktionsstörungen am Gerät führen.

- Wir empfehlen den Einbau eines Filters (z.B. DRUF1+ DFR) in der Hauseingangsinstallation, um die nachfolgende Installation zu schützen!



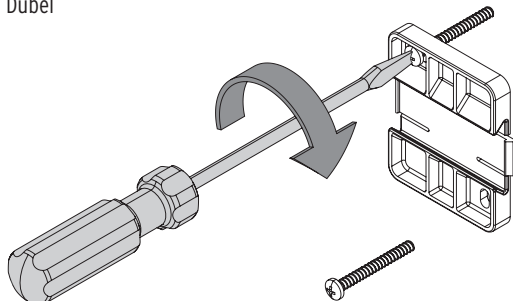
### Achtung!

Mögliche Sachschäden durch unsachgemäße Elektroinstallation!

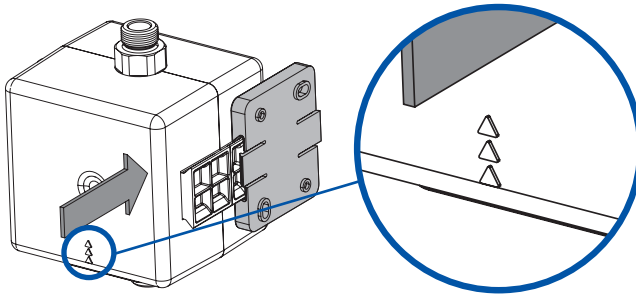
- Schließen Sie das Gerät nur mit dem mitgelieferten Netzadapter an das Stromnetz an.

### 6.1. Montage HygBox

- Bohren Sie zwei Löcher (Ø 6mm) und montieren Sie den Wandhalter mittels der beigelegten Dübel und Schrauben.



- Schieben Sie die HygBox unter Beachtung der Fließrichtung seitlich auf den Wandhalter.



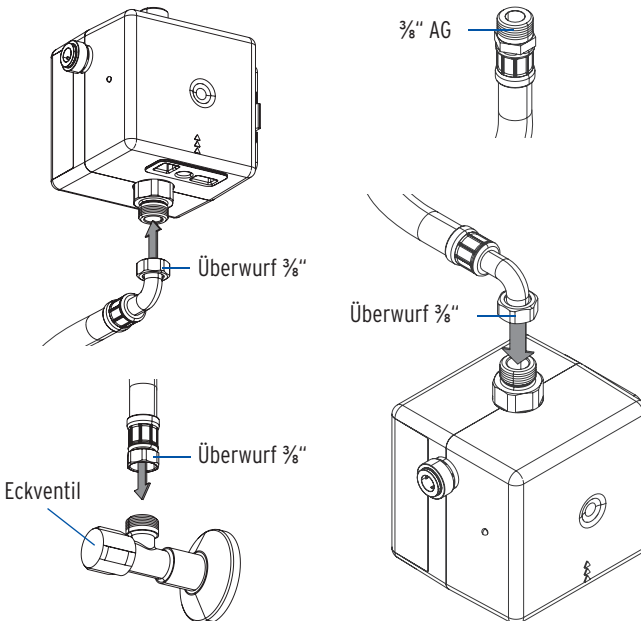
**Die Pfeile auf dem Gehäuse markieren die Fließrichtung!**

## 6.2. Anschluss-Set Siphon

- Montieren Sie die beiden Flexschläuche an der HygBox.


Verbinden Sie den Überwurf  $\frac{3}{8}$ " mit einem Eckventil und den Überwurf  $\frac{3}{8}$ " mit dem Gewinde an der Unterseite der HygBox.

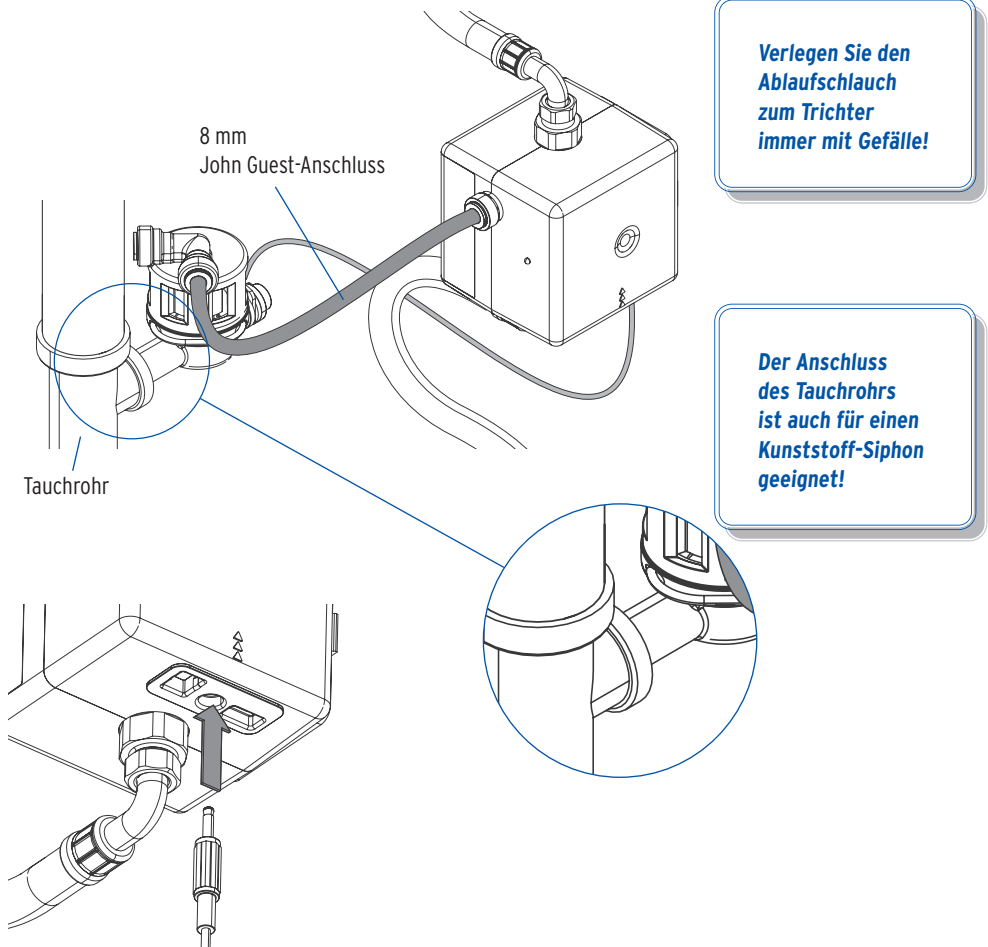
Verbinden Sie den Überwurf  $\frac{3}{8}$ " mit dem Gewinde an der Oberseite der HygBox und das Außengewinde  $\frac{3}{8}$ " mit der Auslaufarmatur.



**Um mehrere Montagemöglichkeiten abzudecken, liegt dem Anschluss-Set Siphon zur Verbindung der Anschlussarmatur mit der HygBox unter Berücksichtigung der vorhandenen Montagesituation ein zweiter Flexschlauch zur Verwendung bei.**

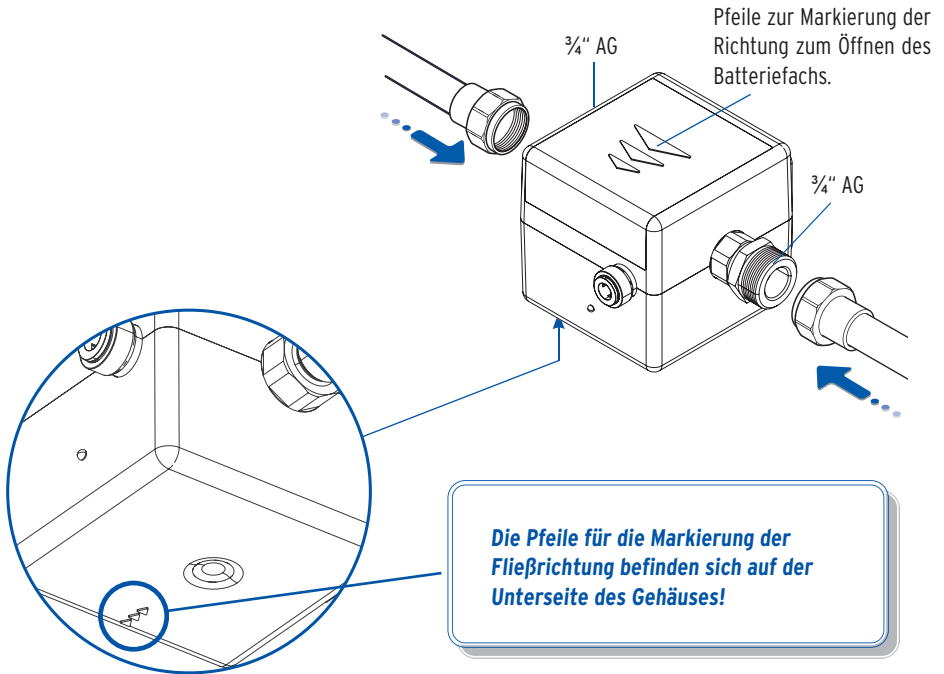


- Ein Tauchrohr mit Geräteanschluss ist für die Montage des Anschluss-Sets Siphon notwendig. Tauschen Sie bitte das vorhandene Tauchrohr gegen das mitgelieferte Tauchrohr mit Geräteanschluss aus (Bei Küchenanschlüssen können Sie den Trichter.
- Montieren Sie das Anschluss-Set Siphon an den Geräteanschluss des Tauchrohrs und verbinden Sie den Ablaufschlauch über einen der beiden John-Guest-Anschlüsse mit dem Anschluss-Set Siphon (Art.-Nr. 2622.00.900).
- Verschließen Sie den anderen Anschluss des Anschluss-Set Abwasser mit einem Stopfen!
- Stecken Sie den Stecker des Feuchtigkeitssensors in den Anschluss der HygBox (S. 9 ).



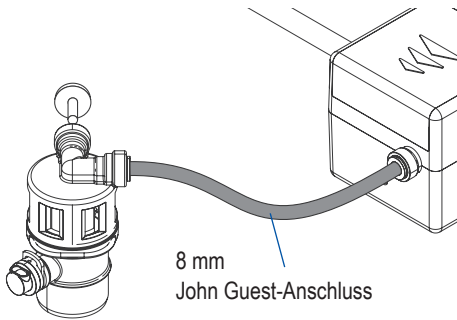
### 6.3. Montage Anschluss-Set Abwasser

- Montieren Sie die HygBox mit Hilfe des Adapters  $\frac{3}{8}'' \times \frac{3}{4}''$  (im Anschluss-Set enthalten) mit handelsüblichen Übergangsstücken.

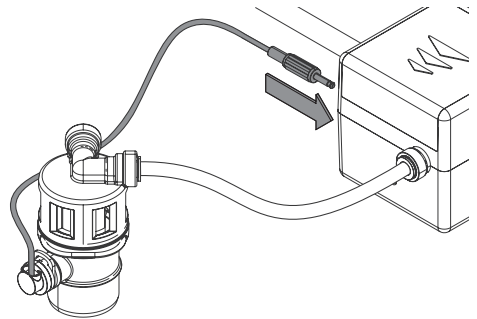


- Verbinden Sie den Ablaufschlauch über einen der beiden John-Guest-Anschlüsse mit dem Anschluss-Set Abwasser (Art.-Nr. 2622.00.901) und stecken Sie den Stecker des Feuchtigkeitssensors in den Anschluss der HygBox (S. 9 **4**).

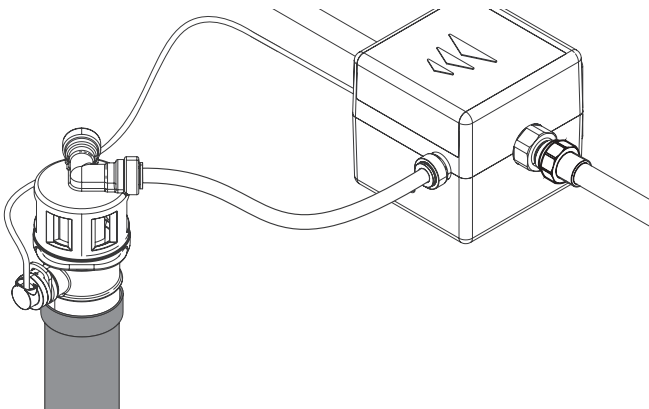
- Verschließen Sie den anderen Anschluss des Anschluss-Set Abwasser mit dem beiliegenden Stopfen!



**Verlegen Sie den Ablaufschlauch  
zum Trichter immer mit Gefälle!**



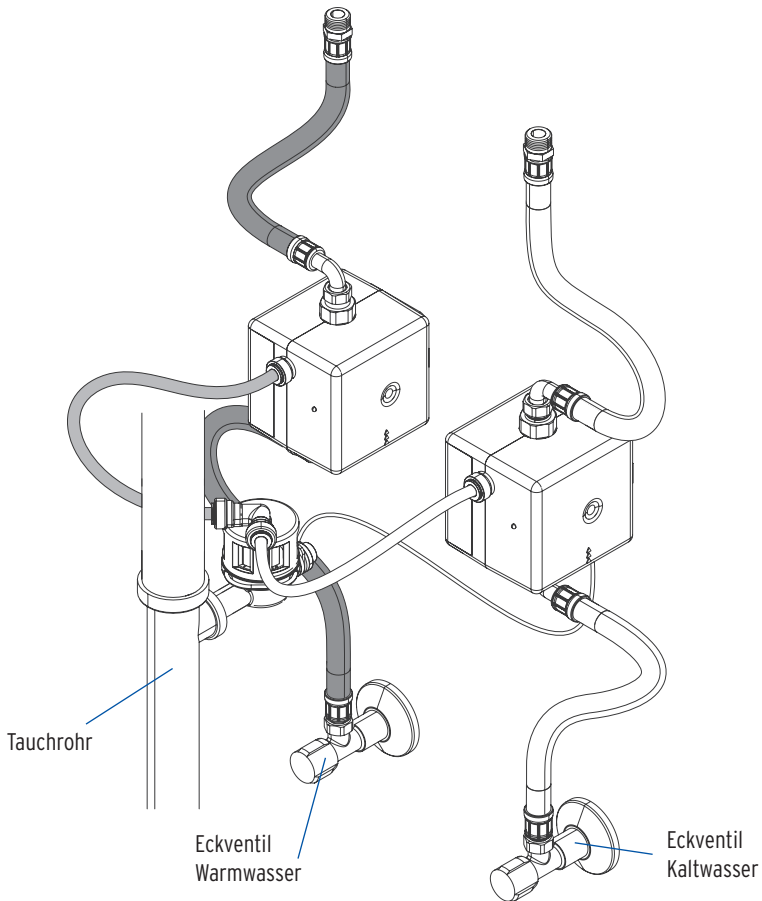
- Verbinden Sie das Anschluss-Set Abwasser mit einem Abwasseranschluss DN 40.



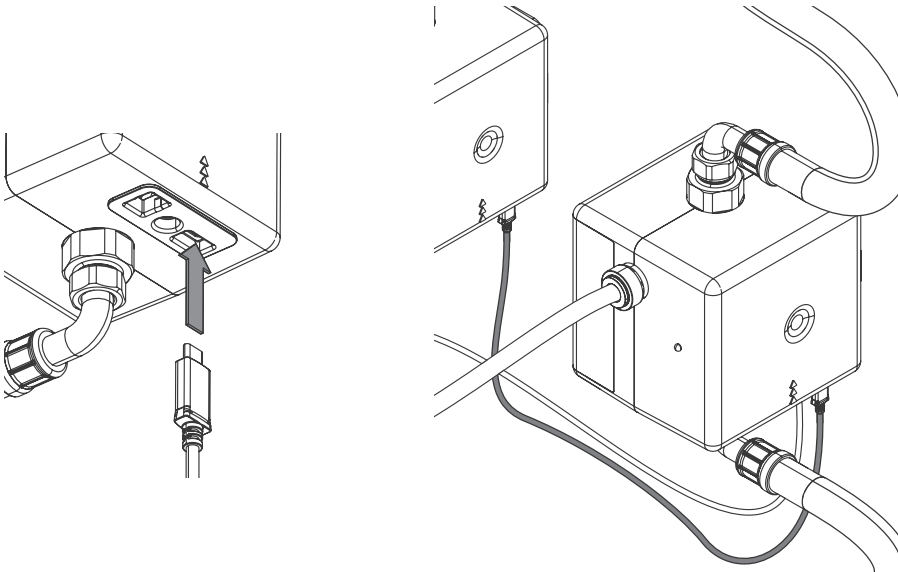
## 6.4. Montage Anschluss-Set 2 Boxen

Um zwei Hygboxen zu installieren, benötigen Sie das Anschluss-Set 2 Boxen (Art.-Nr. 2622.00.902), das aus zwei weiteren Flexschläuchen, einem Abwasser-Schlauch und einem Kommunikationskabel mit USB-C -Anschluss besteht.

- Montieren Sie die zweite HygBox mit dem anderen Eckventil und schließen Sie die beiden Flexschläuche, den Abwasserschlauch und den Feuchtigkeitssensor an (S. 11).



- Verbinden Sie die beiden HygBoxen über das USB-C-Kabel mit den jeweiligen USB-C-Buchsen (S. 9 **4**).



**Über das USB-C-Kabel wird die zweite HygBox automatisch mit Strom versorgt!**

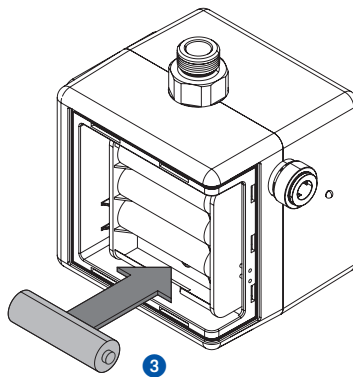
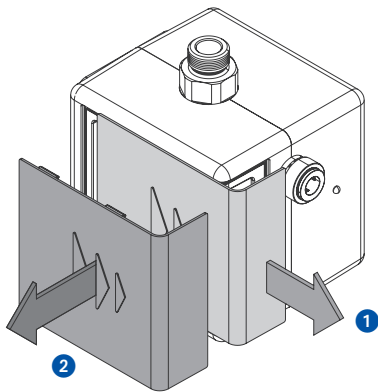
**Die geteilte Spannungsversorgung gilt nur für den Betrieb mit dem Netzteil.  
Im Batteriebetrieb müssen beide HygBoxen mit Batterien betrieben werden!**

**Verlegen Sie den Ablaufschlauch  
zum Trichter immer mit Gefälle!**

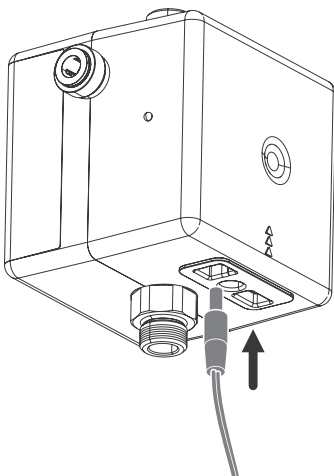
## 7. Vorbereitung zur Inbetriebnahme

Um mit der Inbetriebnahme beginnen zu können, ist es notwendig, die Batterien einzulegen. Optional können Sie die HygBox mit dem mitgelieferten Netzstecker verbinden.

- Öffnen Sie die Klappe (1) und ziehen Sie die Klappe ab (2).
- Legen Sie die Batterien ein (3) - 4 x Batterien (AA, LR6). Achten Sie auf die richtige Polung!



- Verbinden Sie die HygBox über das mitgelieferte Netzteil.



**Die HygBox funktioniert nur mit eingelegten Batterien, da Sie eine Pufferfunktion im Fall eines Stromausfalls erfüllen!**

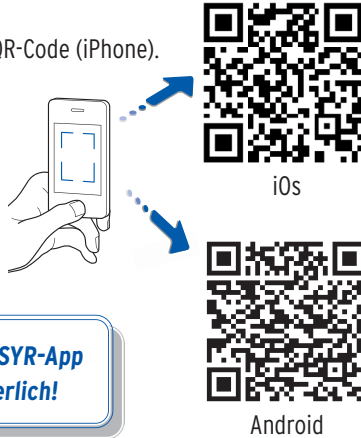
## 8. Inbetriebnahme

### 8.1. Installation der SYR App

Die HygBox Connect wird über die SYR App kontrolliert und gesteuert. Um die SYR App zu installieren, wählen Sie zwischen den Möglichkeiten A und B.

A. Laden Sie die kostenlose SYR App aus dem entsprechenden App Store herunter und installieren Sie diese auf Ihrem Smartphone oder Tablet.

B. Scannen Sie diesen QR-Code (iPhone).



**Die Installation der SYR-App ist zwingend erforderlich!**

### 8.2. Via App auf die HygBox Connect zugreifen (Fernbedenungs-Modus)

Für die Einrichtung der HygBox Connect über den Fernbedenungs-Modus ist nur eine lokale und keine Internet-Verbindung erforderlich!

1 Starten Sie die App. Tippen Sie auf „SYR CONNECT“ und anschließend auf „Fernbedienung CONNECT“ und scannen Sie den produktspezifischen Code.

QR-Code und Codenummer der HygBox Connect finden Sie in der Batteriekappe





- 2 Aktivieren Sie den AccessPoint der HygBox Connect, damit die SYR App sich mit dem Gerät verbinden kann. Dazu drücken Sie den Taster (S. 13, Kap. 4.7) für 10 Sekunden.
- 3 Steht die Verbindung, möchte die SYR App dem WLAN der HygBox Connect beitreten. Tippen Sie auf „Verbinden“. Nun können Sie über die App auf die HygBox Connect zugreifen und Einstellungen anpassen.

**Der AccessPoint  
deaktiviert sich  
nach 3 min. wieder  
und muss ggfs. neu  
aktiviert werden.**

**Verbindung  
zur HygBox Connect**

Halten sie den Taster zehn  
Sekunden gedrückt, bis die  
LED hellblau aufleuchtet.

OK

„SYR intern“ möchte  
dem WLAN  
„Hygbox[.....]“  
beitreten?

Abbrechen

Verbinden



## 9. Registrierung SYR Connect

### 9.1. Registrierung

Die HygBox Connect wird mittels WLAN-Router über die SYR App kontrolliert und gesteuert. Um die SYR App zu installieren, folgen Sie den Anweisungen (S. 18, Kap. 8.1)

Alternativ können Sie die HygBox Connect auch über Ihren Webbrowser steuern.

Unter <http://syconnect.de> gelangen Sie zur Registrier-Maske. Folgen Sie den Anweisungen im Browser.

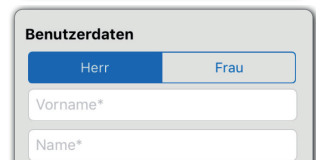
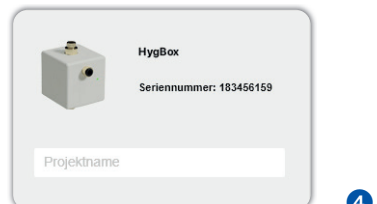
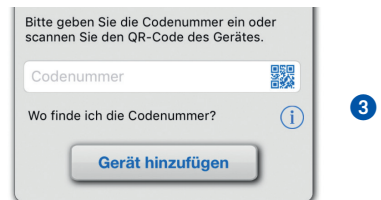
### Registrierung der HygBox Connect

- 1 Starten Sie die SYR App und tippen auf dem Startbildschirm unten links auf den SYR CONNECT Button.
- 2 Tippen Sie unter der Login-Maske auf das Feld „Registrierung Benutzer/Gerät neu“.
- 3 Zur Registrierung eines neuen CONNECT Geräts gibt es zwei Möglichkeiten: Sie tippen auf das QR-Code Scanner Symbol und scannen den produktspezifischen Code. Oder Sie geben die darunter stehende Codenummer ein und tippen auf „Gerät hinzufügen“.

QR-Code und Codenummer der HygBox Connect finden Sie im Deckel des Batteriepacks.



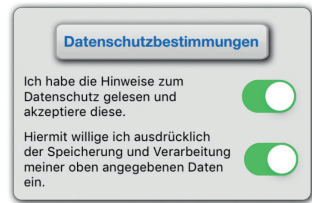
- 4 Vergeben Sie einen Projektnamen, tragen Sie Ihre Benutzerdaten ein und bestätigen Sie Ihre Angaben. Danach wählen Sie einen Benutzernamen und vergeben ein Passwort mit mindestens acht Zeichen.



- 5 Lesen Sie die Datenschutzbestimmungen und stimmen Sie diesen zu. Dann tippen Sie auf „Registrieren“.

**Beachten Sie, dass der Fernzugriff auf Hygbox Connect über das Internet nur möglich ist, wenn eine aktive Internetverbindung besteht.**

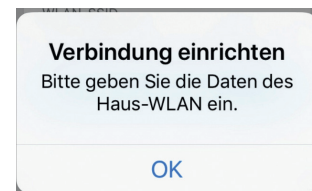
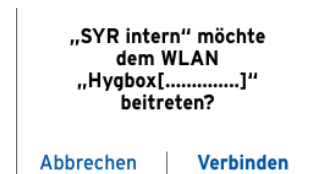
**Schalten Sie Ihren Router nicht aus, wenn Sie die HygBox Connect über das Internet und /oder mit der SYR App steuern möchten.**



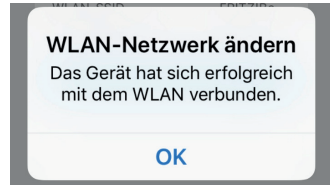
Die HygBox Connect verfügt über einen AccessPoint (AP), der ein eigenes kleines WLAN-Netz erzeugt. Die SYR App tritt diesem Netz bei. Nun können Sie die HygBox Connect mit einem WLAN-Netz nach Wahl verbinden.

## 9.2. WLAN Verbindung herstellen

- 1 Aktivieren Sie den AccessPoint der HygBox Connect, damit die SYR App sich mit dem Gerät verbinden kann. Dazu drücken Sie die Sensortaste an der Seite für 10 Sekunden.
- 2 Steht die Verbindung, möchte die SYR App dem WLAN der HygBox Connect beitreten. Tippen Sie auf „Verbinden“. Weisen Sie dann der HygBox Connect das gewünschte WLAN-Netz zu, indem Sie es aus der Liste auswählen.
- 3 Geben Sie das Passwort des ausgewählten WLAN-Netzes ein, tippen Sie auf OK und auf „Speichern“.

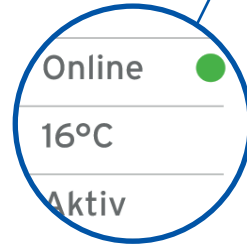


- 4 Die entsprechende Bestätigung erscheint.
- 5 Gehen Sie zurück bis zur Auflistung der Geräte in Ihrem Projekt. Bei der Verbindung erscheint ein grüner Punkt: Die HygBox Connect ist mit Ihrem WLAN-Netz verbunden.



**Achten Sie darauf, dass Sie sich in der Nähe des Geräts aufhalten, damit dieses eine Verbindung herstellen kann.**

**Kommt keine Verbindung zustande, überprüfen Sie, ob der AccessPoint Modus der HygBox Connect aktiviert ist. Der AccessPoint schaltet sich nach drei Minuten ab und muss bei Bedarf wieder aktiviert werden.**



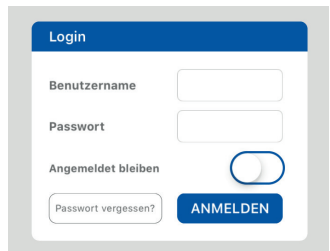
Über SYR CONNECT kann die HygBox Connect komfortabel kontrolliert, gesteuert und bei Bedarf mit weiteren SYR CONNECT Geräten verknüpft werden.

### 9.3. Verbindung zu SYR CONNECT

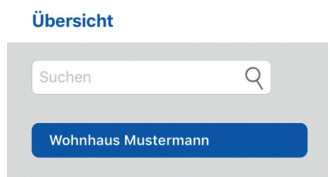
Sie haben die HygBox Connect erfolgreich registriert und mit dem WLAN-Netz verbunden.

Um das Gerät zu bedienen, starten Sie die SYR App und tippen auf dem Startbildschirm unten links auf den SYR CONNECT Button.

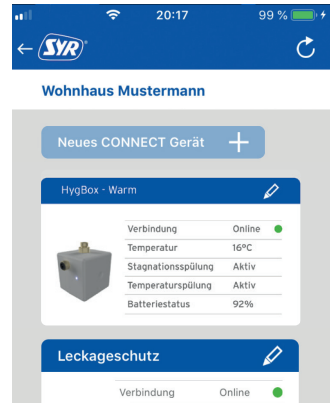
- 1 Geben Sie Ihren Benutzernamen und Ihr Passwort ein. Tippen Sie auf ANMELDEN. Betätigen Sie den Schieber, können Sie auch dauerhaft angemeldet bleiben.



- 2 Ihr angelegtes Projekt wird angezeigt.



- 3 Beim Antippen erscheint die registrierte HygBox Connect. Wählen Sie diese aus.



- 4 Tippen Sie auf Einstellungen, um das Gerät zu konfigurieren.



**Sie können auch mehrere Projekte anlegen und verschiedene SYR CONNECT Geräte aufnehmen. Alles wird übersichtlich angezeigt und ist einfach auswählbar.**

## 9.4. Informationskontrolle

- 1 „Status“ informiert Sie über die aktuell eingestellten Werte und den Betriebszustand Ihrer HygBox Connect.
- 2 „Statistik“ zeigt – grafisch aufbereitet – die täglichen, monatlichen und kumulierten Spülungen in Ihrer Installation an.

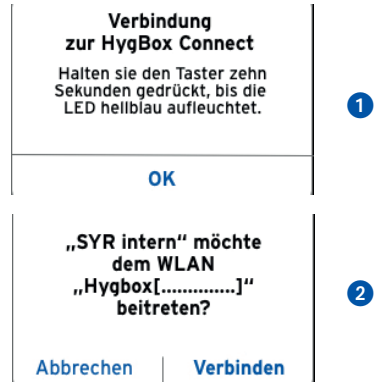


## 9.5. Fernbedienungs-Modus

In besonderen Fällen (falls gerade kein WLAN-Netz zur Verfügung steht) lässt sich die HygBox Connect über den Access-Point via SYR-App steuern.

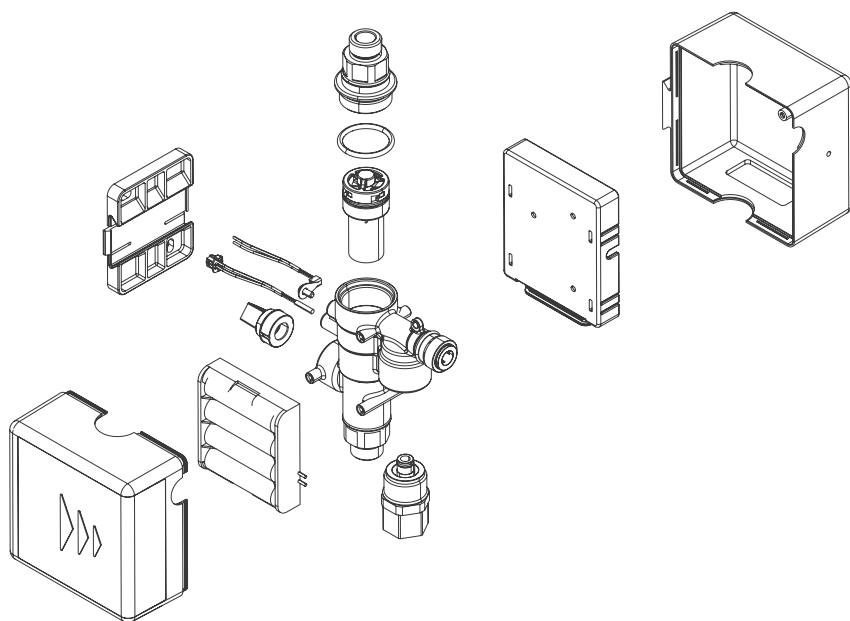
- 1 Aktivieren Sie den AccessPoint der HygBox Connect, damit die SYR App sich mit dem Gerät verbinden kann. Drücken Sie dazu den Taster für 10 Sekunden.
- 2 Steht die Verbindung, möchte die SYR App dem WLAN der HygBox Connect beitreten. Tippen Sie auf „Verbinden“.

Nun können Sie über die App auf die HygBox Connect zugreifen und Einstellungen anpassen.



**Der AccessPoint deaktiviert sich nach 3 min. wieder und muss ggfs. neu aktiviert werden.**

## 10. Bauteile und Zubehör



### Zubehör

Netzteil (o. Abb.)  
1500.01.915

Anschluss-Set Siphon (o. Abb.)  
2622.00.900

Anschluss-Set Abwasser (o. Abb.)  
2622.00.901

Anschluss-Set 2 Boxen (o. Abb.)  
2622.00.902

## 11. Wartung

Gewartet werden sollten die Turbine und die Kabelstränge.

- **Kontrolle Kabelstränge durch Sichtprüfung (Kabel geknickt? Richtig eingesteckt?)**
- **Kontrolle Turbine und Absperrung:**  
Stagnations- oder zyklische Spülung auswählen (beispielsweise mit 10 min. Messzeit bzw. Intervall und 1 Liter Spülmenge).  
Wenn die HygBox nach 10 min. 1 Liter spült, arbeitet die Turbine einwandfrei.

Wir empfehlen ein jährliches Wartungsintervall durch unsere SYR Servicetechniker. Nutzen Sie unseren **Wartungsvertrags-Service!**



### **Achtung!**

#### **Mögliche Sachschäden durch unsachgemäße Pflege!**

- **Reinigen Sie die Kunststoffteile nicht mit lösungsmittelhaltigen Pflegemitteln.**

## 12. Störungen

Bei einer Störung wird eine optische und akustische Meldung (Buzzer) ausgegeben. Zusätzlich wird die Störung extern an ein Smartphone / Tablet oder einen PC per Push bzw. SMS gemeldet.

Ursachen für eine Störung sind unter anderem:

- **Das Erreichen von Grenzwerten (z. B. Spülzeiten)**
- **Gerätstörungen**
- **Erschöpfte Batterien**

Alarmtext	Ursache	Abhilfe
<b>A1</b> Störung Drucksensor	Der Drucksensor meldet keine Informationen. Evtl. liegt ein Defekt vor.	Bitte verständigen Sie den SYR-Service.
<b>A2</b> Störung Temperatursensor	Der Temperatursensor meldet keine Informationen. Evtl. liegt ein Defekt vor.	Bitte verständigen Sie den SYR-Service.
<b>A3</b> Störung Durchflusssensor	Es wurde über einen längeren Zeitraum keine Turbinenimpulse erfasst. Evtl. liegt eine Verschmutzung oder ein Defekt der Turbine oder des Sensors vor.	Verbinden Sie sich über den Fernbedien-Modus mit der Hyg-Box und prüfen Sie den aktuellen Durchfluss an einer Zapfstelle hinter der HygBox.
<b>A4</b> Störung Magnetventil		
<b>A5</b> Störung Trichtersensor		
<b>A6</b> Druck zu niedrig		
<b>A7</b> Batteriewechsel	Die Batterien sind erschöpft.	Bitte wechseln Sie die Batterien.
<b>A8</b> Spülzeit Stagnation überschritten	Die Spülzeit der Stagantions Spülung wurde überschritten.	Verbinden Sie sich über den Fernbedien-Modus mit der Hyg-Box und prüfen Sie den aktuellen Durchfluss an einer Zapfstelle hinter der HygBox.
<b>A9</b> Spülzeit Intervall überschritten	Die Spülzeit der Intervall Spülung wurde überschritten	Verbinden Sie sich über den Fernbedien-Modus mit der Hyg-Box und prüfen Sie den aktuellen Durchfluss an einer Zapfstelle hinter der HygBox.
<b>A10</b> Druck zu niedrig	Die Spülung wurde nicht gestartet, da der nötige Betriebsdruck zu niedrig ist.	Bitte überprüfen Sie die Installation. Die Spülung wird bei Erreichen des Betriebsdrucks wieder fortgesetzt.
<b>A11</b> Spülzeit Temperatur überschritten	Die maximale Spülzeit der Temperatur-spülung wurde überschritten.	Verlängern Sie die Spülzeit. Bitte überprüfen Sie die Installation oder verlängern Sie die Spülzeit.
<b>A12</b> Anzahl Spülungen überschritten	Die maximale Anzahl an Temperatur-spülungen innerhalb von 24 Stunden wurde überschritten.	Erhöhen Sie die Anzahl der Spülungen oder überprüfen Sie die Installation



## 13. Technische Daten

	Einheit	
Batterie		4 x LR6 AA
Schutzart		IPX4
Standard-Funkprotokoll		WLAN 2,4 GHz
Max. Betriebsdruck	bar	10
Max. Umgebungstemperatur	°C	10 ... 60
Betriebstemperatur	°C	10 ... 60 (zugelassen zur thermischen Desinfektion 80°C)
Raumtemperatur	°C	5 - 50

### Durchflussleistung

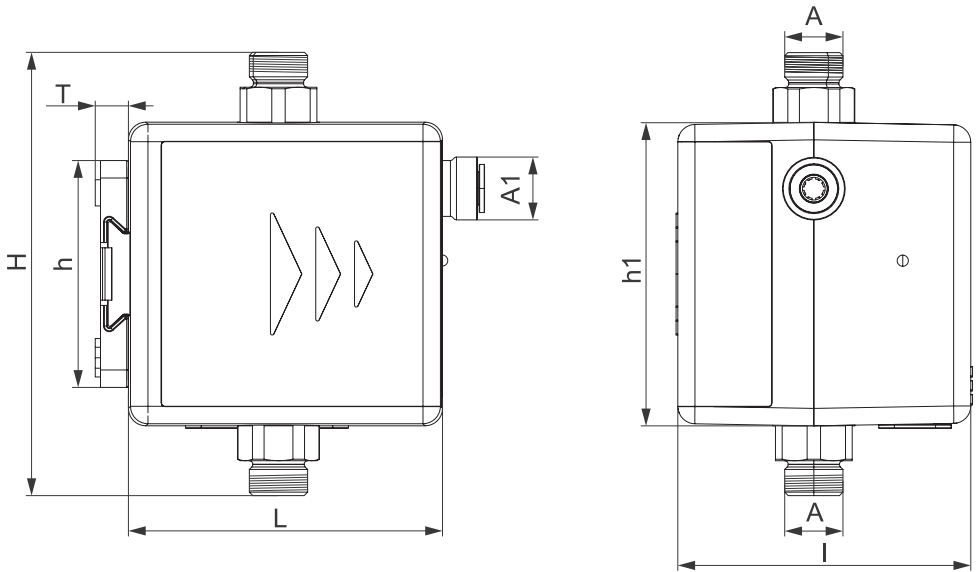
$\Delta p$  1,0 bar 2,0 m<sup>3</sup>/h

### Spülgeschwindigkeit

2,0 l/min.

Netzteil	Einheit	
Eingangsspannung	V (AC)	100 - 240
Netzfrequenz	Hz	50 - 60
Ausgangsspannung	V (DC)	12
Strom	A	2
Schutzklasse		II (schutzisoliert)

## 14. Maße



A	G 3/8"
A1	18 mm für Schlauch mit 8 mm Innendurchmesser
H	127 mm
h	65 mm
h1	87
L	90
l	82,5 mm
T	9,5 mm

## 15. Checkliste Inbetriebnahme

Datum des Einbaus:	
Name des Technikers:	
Spüleinstellungen:	
Temperatur:	
Zeit:	
Menge:	
Zyklische Spülung?	Ja <input type="checkbox"/> Nein <input type="checkbox"/>
WLAN Netzwerkname	
WLAN Netzwerkadresse	

## 16. Wasserinhalt von Rohren

Kupferrohre	Inhalt je m (Liter) ca.	3 Liter Rohrlänge (m) ca.
15 mm	0,13	22,6
18 mm	0,20	14,9
22 mm	0,31	9,6
28 mm	0,49	6,1
35 mm	0,80	3,7
42 mm	1,198	2,5
54 mm	1,96	1,5
Mehrschicht-Verbundrohre	Inhalt je m (Liter) ca.	3 Liter Rohrlänge (m) ca.
16 mm	0,11	26,5
20 mm	0,18	17,0
26 mm	0,31	9,6
32 mm	0,53	5,7
40 mm	0,86	3,5
50 mm	1,32	2,3
63 mm	2,04	1,5

## Smart und sicher – Trinkwasserinstallation mit SYR CONNECT

SYR CONNECT macht Sicherheit in der Hausinstallation ganz smart. In den Bereichen Leckageschutz, Wasserbehandlung, Hygienekontrolle und Heizungsüberwachung werden die entsprechenden Armaturen mit der SYR App via Smartphone und Tablet oder am PC über den Browser gesteuert und kontrolliert. Dank „Internetgestützter Schwarm-Intelligenz“ (ISI) können sie sogar verknüpft und zentral gesteuert werden.

IHR SYR PLUS

Mit dem Smart Home  
Award ausgezeichnet:  
SYR CONNECT



Fragen zur Internetsteuerung, zu Software und zur SYR App beantworten wir Ihnen unter:

**SYR Connect Hotline**  
**0800 6105 100**

**Aus dem Ausland**  
**+49 2161 6105-0**

