

## Verwendungsbereich

Der Rückspülfilter Drufi FR nach DIN EN 13443, Teil 1 (mit Druckminderer DFR zusätzlich nach DIN EN 1567) wird als Armatur für Trinkwasserinstallationen nach DIN 1988 verwendet. Für Eigenwasserversorgungsanlagen nicht geeignet. Der Einbau erfolgt mittels SYR Universalfansch, HWS-Flansch 2000 oder Pressflansch.

## Ausführung

Rückspülfilter mit Filterelement aus Edelstahl, untere Durchlaßweite 90µm, obere Durchlaßweite 125µm. Mit Flanschdichtung, Innensechskantschrauben zur Flanschmontage und Montageschlüssel. Ablauftrichter (werkseitig nicht montiert) und mobiler Memoryclip zur Erinnerung an die Filterwartung und zur Bestimmung der Wasserhärte.

### Der Typ Drufi DFR beinhaltet zusätzlich:

Druckminderereinsatz, werkseitig auf 4 bar Ausgangsdruck eingestellt, außenliegender Einstellgriff für individuelle Druckeinstellung, einstellbar zwischen 1,5 bis 6 bar, Ausgangsdruckmanometer 0-10 bar.

**Betriebsdruck:** min. 2 bar, max. 16 bar

**Betriebsmedium:** Trinkwasser nach DIN 1988

### Durchflussleistung Drufi FR:

	DN 20	DN 25	DN 32
$\Delta p$ 0,2 bar	3,0 m³/h	4,2 m³/h	4,2 m³/h
$\Delta p$ 0,5 bar	4,6 m³/h	6,5 m³/h	6,5 m³/h

### Durchflussleistung Drufi DFR:

2,27 m³/h (DN 20) bei  $\Delta p$  1,1 bar

3,6 m³/h (DN 25) bei  $\Delta p$  1,1 bar

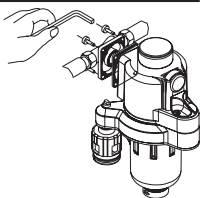
**ABP-Nr. (DFR DN 20 + DN 25):** P-IX 6739/I

**ABP-Nr. (FR DN 20 - 32):** P-IX 6740/I

Alle verwendeten Materialien entsprechen den anerkannten Regeln der Technik. Die vom Wasser berührten Kunststoffteile und Elastomere entsprechen den KTW Empfehlungen des Bundesgesundheitsamtes.

## Montage

**Beim Einbau unbedingt Fließrichtung beachten!** Die Fließrichtung ist durch einen Pfeil auf dem Flanschgehäuse gekennzeichnet. Rückspülfilter mit senkrechter Hauptachse mittels Innensechskantschrauben druckdicht anziehen. Auf richtigen Sitz der Flanschdichtung achten.



**Das druckdichte Anziehen der Innensechskantschrauben muß über Kreuz erfolgen!** Der Ablauftrichter ist bei Bedarf auf die Schlauchtülle zu schrauben.

Bitte auf korrekten Sitz der Dichtung im Trichter achten!

**Der Drufi FR kann mit der Druckmindererpatrone und dem Ausgangsdruckmanometer zum DFR aufgerüstet werden. Verwenden Sie hierfür ausschließlich die SYR Ersatzteile (s. Rückseite). Manometer nicht einhanfen, da sonst der Ventilkörper beschädigt wird!**

## Betrieb

### Der mobile Memoryclip beinhaltet eine Wartungs- und Wasserhärteanzeige mit Leuchtdioden (LED).

Zur Handhabung und zur Bestimmung der Wasserhärte beachten Sie die beiliegende Bedienungsanleitung zum Memoryclip.

Blinkt die rote LED nach Drücken der Batterie 20 mal, ist die Batterie auszutauschen: Halten Sie den Memoryclip am äußeren Kranz fest und drücken Sie mit dem Daumen auf die Batterie, sodass sich die Platine mit Batterie aus dem Kranz entfernen läßt. Entnehmen Sie die Batterie und tauschen diese gegen eine Batterie vom Typ CR 2032 aus. **Achtung: Wird ein anderer Typ als die CR 2032 verwendet besteht Explosionsgefahr.** Achten Sie beim Einsetzen der Batterie auf richtige Polarität (+/-). Zusammenbau in umgekehrter Reihenfolge.

## Wartung

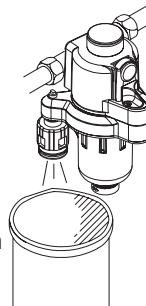
Bei Verringerung des Wasserdurchflusses durch erhöhten Druckverlust, spätestens jedoch alle 2 Monate, soll entsprechend DIN 1988 Teil 8 eine Rückspülung durchgeführt werden.

- Vor dem Rückspülvorgang den Trichter des Ablaufringes mit einer Abflußleitung verbinden (z.B. HT-Muffe DN 50) oder ein Gefäß darunter positionieren. Die Austrittsmenge muss von der Abflußleitung aufgenommen werden können!

**Achtung:** Gefäß darf max. bis zur Unterkante des Trichters reichen.

- Durch langsames, gleichmäßiges Öffnen und Schließen des Kugelhahns wird das Filterelement gereinigt.
- Dieser Vorgang sollte zwei- bis dreimal wiederholt werden (bei stärkerer Verschmutzung auch häufiger).

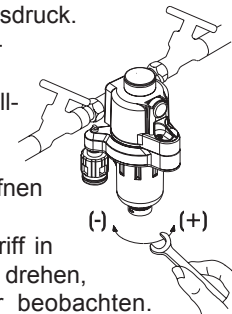
Die Wasserversorgung erfolgt auch während des Rückspülens mit gefiltertem Wasser.



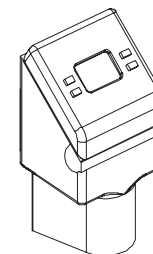
## Ausgangsdruck einstellen

Der Druckminderer im Drufi DFR ist werkseitig auf 4 bar eingestellt und läßt sich im Bereich von 1,5 bis 6 bar wie folgt einstellen:

- Sicherstellen daß der Eingangsdruck min. 1 bar höher ist als der gewünschte Ausgangsdruck.
- Sechskantmutter eine viertel Umdrehung lösen.
- Zur Druckreduzierung den Einstellgriff in Richtung der Minusmarkierung (-) drehen.
- Eine nahegelegene Zapfstelle öffnen und wieder schließen.
- Zur Druckerhöhung den Einstellgriff in Richtung der Plusmarkierung (+) drehen, dabei Ausgangsdruckmanometer beobachten.
- Nach Erreichen des gewünschten Ausgangsdruckes Sechskantmutter anziehen.



## Zubehör



Die Rückspülung kann durch Einsatz der SYR **DrufiTronic** automatisiert werden. Die SYR **DrufiTronic** ist eine elektronische Rückspülsteuerung für mehr Sicherheit und mehr Komfort.

**Die Installation und Wartung darf nur durch einen autorisierten Fachbetrieb vorgenommen werden. Wartungshinweise beachten! Kunststoffteile nicht mit lösungsmittelhaltigen Pflegemitteln reinigen. Filter dürfen nicht in Bereichen mit UV-Bestrahlung (Sonnenlicht) oder Lösungsmitteldämpfen eingebaut werden. Filter vor Frost schützen. Nach harten Stößen oder Schlägen muß das betroffene Kunststoffteil ausgewechselt werden (auch ohne erkennbare Schäden). Starke Druckschläge, z.B. durch nachfolgende Magnetventile, sind zu vermeiden (Berstgefahr). Die Verpackung dient als Transportschutz. Bei erheblichen Beschädigungen der Verpackung ist die Armatur nicht einzubauen!**

## Fehlersuche/Reparatur

### Was tun, wenn der Ausgangsdruck ansteigt?

Wahrscheinlich wird der Druckanstieg durch einen nachgeschalteten geschlossenen Trinkwassererwärmer (TWE) verursacht und vom Rückflußverhinderer vor dem TWE nicht abgefangen. Schaltet man die Beheizung des TWE ab, darf dieser Effekt nach der Entnahme von Warmwasser nicht mehr auftreten. Der Rückflußverhinderer in der Sicherheitsgruppe am TWE muß dann gewartet bzw. ausgetauscht werden. Tritt der Effekt auch bei abgeschalteter Beheizung des TWE auf, so liegt ein Verschleiß im Bereich der Druckmindererpatrone vor. In diesem Fall ist die Patrone wie folgt auszutauschen:

- Absperrungen vor und hinter dem Filter schließen.
- Druckentlastung am Kugelhahn durchführen und Filtertasse abschrauben.
- Nach Abnehmen der Sechskantmutter, Druckmindererpatrone demontieren und gegen eine neue Patrone austauschen.
- Filterteile in der richtigen Reihenfolge wieder montieren.
- Filtertasse handfest einschrauben. Auf den richtigen Sitz der O-Ring-Dichtung achten.
- Sechskantmutter fest anziehen.
- Absperrungen öffnen.

(Montagereihenfolge siehe Explosionszeichnung)

Für DFR  
DN 20 + 25:



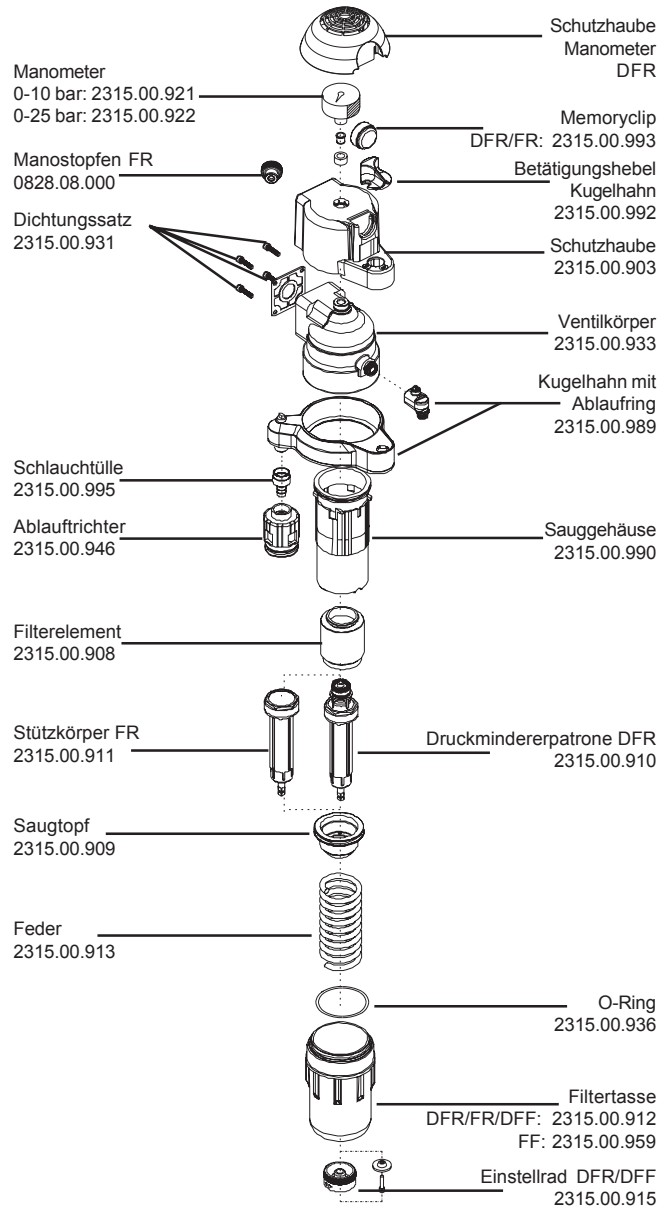
P-IX 6739/I  
MPA NRW

Für FR  
DN 20 - 32:



P-IX 6740/I  
MPA NRW

## Ersatzteile

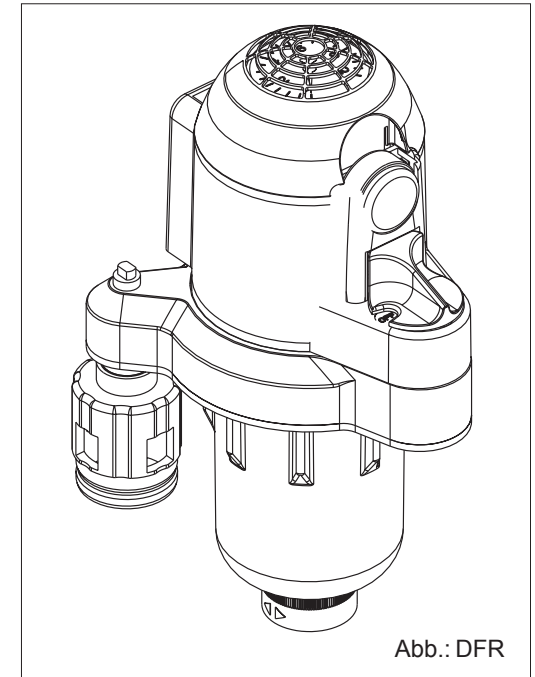


Hans Sasserath & Co. KG  
Tel.: +49 2161 6105-0 Fax: +49 2161 6105-20  
Mühlenstrasse 62 D-41352 Korschenbroich  
eMail: info@SYR.de www.SYR.de

**SYR**® ARMATUREN

Made in Germany

## Gebrauchsanleitung



**DRUFI DFR**

Rückspülfilter mit Druckminderer

**DRUFI FR**

Rückspülfilter